

ОГМ240

Прибор безопасности

Руководство по эксплуатации

Распространяется
на приборы модификаций
с ОГМ240-50 по ОГМ240-55



REZONANS

ООО Научно-производственное предприятие «Резонанс»
Тел./факс: +7 (351) 731-30-00 (многоканальный)
ул. Машиностроителей, д. 10-Б, Челябинск, 454119, Россия
сайт: www.rez.ru, e-mail: rez@rez.ru

СОДЕРЖАНИЕ

1 Введение	3
2 Меры безопасности	3
3 Возможности ОГМ240	4
4 Расположение кнопок и индикаторов	5
5 Отображаемая информация	7
6 Главное меню	9
7 Выполняемые функции	10
8 Информационные сообщения	12
9 Меню настройки	13
10 Подготовка и порядок работы с прибором	22
11 Инструкция по монтажу, пуску и регулированию	24
12 Возможные неисправности и методы их устранения	54
13 Техническое обслуживание	55
14 Проверка ОГМ240 с контрольными грузами	59
15 Маркировка и пломбирование	60
16 Правила хранения и транспортирования	60
17 Назначение входов и выходов	61
18 Технические параметры входов и выходов	61

1 ВВЕДЕНИЕ

Настоящее руководство по эксплуатации распространяется на приборы безопасности модификаций с ОГМ240-50 по ОГМ240-55 (далее — прибор безопасности или ОГМ240) для кранов мостового типа (мостовой опорный, мостовой подвесной, штабелер, козловой, полукозловой и т.д.).

В настоящем документе изложены:

- выполняемые функции ОГМ240;
- инструкция по монтажу, пуску и регулированию;
- порядок настройки и работы ОГМ240;
- указания по техническому обслуживанию и способы устранения характерных неисправностей;
- правила хранения, упаковки и транспортирования.

Состав и технические характеристики прибора безопасности приведены в паспорте на ОГМ240.

Изготовитель оставляет за собой право без согласования с потребителем вносить изменения в конструкцию ОГМ240, если эти изменения улучшают его работу и не нарушают взаимозаменяемости.

2 МЕРЫ БЕЗОПАСНОСТИ

Наличие прибора безопасности не снимает ответственности с крановщика в случае опрокидывания крана, разрушения его конструкций или иных аварий.

ОГМ240 должен использоваться только как прибор безопасности или ограничитель грузоподъемности, отключающий движения крана при ошибках крановщика. Крановщик в каждом конкретном случае должен убедиться в том, что при подъеме и перемещении груза не произойдет превышения грузоподъемности крана, столкновений с препятствиями, конструктивных ограничений крана и других аварийных ситуаций.

Запрещается:

- предпринимать попытки поднять груз, превышающий допустимую грузоподъемность крана, несмотря на наличие ОГМ240;
- использовать прибор безопасности в качестве весов или измерителя силы, в том числе при отрыве закрепленных грузов;
- проводить сварочные работы при включенном приборе безопасности;
- эксплуатировать ОГМ240 при поврежденных пломбах и (или) при наличии механических повреждений любых составных частей ОГМ240, включая соединительные жгуты;
- эксплуатировать кран при выключенном или неисправном ОГМ240.

3 ВОЗМОЖНОСТИ ОГМ240

ОГМ240 позволяет определять:

- нагрузочные параметры крана для каждой из двух лебёдок: грузоподъемность нетто (Q , т), максимальную грузоподъемность (Q_m , т), степень загрузки (M , %);
- дополнительные параметры: скорость ветра (V , м/с).

ОГМ240 выполняет функции:

- ограничителя грузоподъемности каждой из двух лебёдок при постоянном значении грузоподъемности и при различной грузоподъемности, которая определяется по введённой грузовой характеристике;
- предупреждения при превышении допустимой скорости ветра;
- регистратора параметров работы крана.

Дополнительно ОГМ240 отображает:

- текущую дату и время;
- общую наработку крана и каждой из лебёдок в моточасах;
- количество рабочих циклов каждой из лебёдок;
- класс использования по ИСО 4301/1;
- группу режима работы крана по ИСО 4301/1;
- режим нагружения крана по ИСО 4301/1;
- коэффициент распределения нагрузок по ИСО 4301/1;
- число включений каждой из лебёдок.



4 РАСПОЛОЖЕНИЕ КНОПОК И ИНДИКАТОРОВ



Таблица 1 — Назначение кнопок и элементов индикации

Поз.	Описание
1	Жидкокристаллический дисплей, разрешение 202x32.
2	Индикатор степени загрузки крана.
3	Индикатор «Стоп». Включен при срабатывании одного из ограничений ОГМ.
4	Индикатор «Предел». Включен при приближении к одному из ограничений ОГМ, выключается при включении индикатора «Стоп».
5	Индикатор «Ветер»: <ul style="list-style-type: none"> – включен в мигающем режиме совместно с индикатором «Предел» при приближении к максимальной скорости ветра; – включен в мигающем режиме совместно с индикатором «Стоп» при достижении максимальной скорости ветра.
6	Индикатор возможности снятия блокировки с механизмов крана.
7	Индикатор «Тара»: <ul style="list-style-type: none"> – включен, при отображении полезного веса поднятого груза без учёта веса тары; – выключен, при отображении полного веса поднятого груза с учётом веса тары;
8	Индикатор «Консоль»: <ul style="list-style-type: none"> – включен в мигающем режиме совместно с индикатором «Стоп» при срабатывании входа «Консоль».


Поз.	Описание
9	Индикатор «Вспомогательный подъём»: <ul style="list-style-type: none"> – включен в мигающем режиме совместно с индикатором «Предел» в диапазоне загрузки от 90 до 125%; – включен в мигающем режиме совместно с индикатором «Стоп» при срабатывании перегрузки — 125%.
10	Индикатор «Главный подъём»: <ul style="list-style-type: none"> – включен в мигающем режиме совместно с индикатором «Предел» в диапазоне загрузки от 90 до 125%; – включен в мигающем режиме совместно с индикатором «Стоп» при срабатывании перегрузки — 125%.
11	Индикатор информационных сообщений
12	Иконка режима настройки прибора
13	Индикатор отображения рабочих параметров крана
	Кнопка «Индикация», позволяющая выводить на дисплей нагрузочные и вспомогательные параметры крана (последовательным нажатием выбирается требуемая группа параметров): <ul style="list-style-type: none"> 1 экран — главный подъём: фактический вес груза, максимальный вес груза, момент загрузки, скорость ветра; 2 экран — вспомогательный подъём: фактический вес груза, максимальный вес груза, момент загрузки, скорость ветра;
	Кнопка «Помощь/Отмена», позволяющая: <ul style="list-style-type: none"> – выводить и переключать на дисплее информационные сообщения; – выходить из меню (подменю) и из режима редактирования без сохранения параметра в памяти; – выводить версию и дату программного обеспечения ОГМ240
	Кнопка «Вверх» позволяет: <ul style="list-style-type: none"> – увеличивать громкость встроенного звукового сигнала; – переходить к предыдущему параметру пункта меню (подменю); – увеличивать изменяемый параметр.
	Кнопка «Меню/Ввод» позволяет: <ul style="list-style-type: none"> – переходить к меню (подменю) для редактирования параметра; – переходить к меню настройки параметров крана; – выбирать грузоподъёмность при смене грузозахватного устройства, вход в режим выбора осуществляется при удержании кнопки; – выходить из режима редактирования с сохранением изменённого параметра.
	Кнопка «Часы/Блокировка» позволяет: <ul style="list-style-type: none"> – если индикатор 6 включен, снять блокировку движения с определенных механизмов крана в зависимости от сработавшего ограничения; – если индикатор 6 выключен, вывести текущие время и дату; – если индикатор 6 выключен, вывести долговременную информацию при длительном удержании кнопки.
	Кнопка «Влево» позволяет перемещать курсор влево по режимам в меню (подменю)

Поз.	Описание
	Кнопка «Вниз» позволяет: – уменьшать громкость встроенного звукового сигнала; – переходить к следующему параметру подменю; – уменьшать значение изменяемого параметра.
	Кнопка «Вправо/Тара» позволяет: – перемещать курсор вправо по режимам в меню (подменю); – обнулять массу тары (исключать массу тары из показаний фактического веса груза).

5 ОТОБРАЖАЕМАЯ ИНФОРМАЦИЯ


В зависимости от режима работы крана различаются несколько видов отображений нагрузочных и дополнительных параметров крана.


Работа крана с одной лебёдкой

Q, т	Qm, т	M, %	V, м/с	
5.50	8.25	66.6	4.35	


Работа крана с двумя лебёдками:

- ограничение грузоподъёмности для каждой лебёдки в отдельности;
- ограничение грузоподъёмности для каждой лебёдки в отдельности совместно с ограничением общей грузоподъёмности крана в целом путём суммирования грузоподъёмностей всех лебёдок


Q, т	Qm, т	M, %	V, м/с	
5.50	8.25	66.6	4.35	
ЛЕБ. 1				

Q, т	Qm, т	M, %	V, м/с	
5.50	8.25	66.6	4.35	
ЛЕБ. 2				


Q — фактическая масса груза на соответствующей лебёдке, т
Qm — максимальная грузоподъёмность соответствующей лебёдки, т
M — степень загрузки соответствующей лебёдки, %
V — скорость ветра, м/с


Переход к отображению и переключение между экранами для каждой из лебёдок, если позволяет выбранный режим, осуществляется нажатием кнопки .

Работа крана с двумя лебёдками для защиты крана от перекоса усилия между лебёдками при контейнерном подъёме

Q, т	Qm, т	M, %	V, м/с	
5.50	8.25	66.6	4.35	
ЛЕБЁДКА				

Q — фактическая масса груза (общая для обеих лебёдок), т
Qm — максимальная грузоподъёмность (общая для обеих лебёдок), т
M — степень загрузки (общая для обеих лебёдок), %
V — скорость ветра, м/с

Q, т	Q, %	D, %	V, м/с	
0.18	1.8	10	4.35	
ПЕРЕКОС				

Q, т — значение перекоса между лебёдками в тоннах
Q, % — значение перекоса между лебёдками в процентах
D — заданное значение перекоса между лебёдками, %
V — скорость ветра, м/с
 Переключение между экранами отображения параметров лебёдок и перекоса осуществляется нажатием кнопки .

Дата и время


Дата и время
10:50:49
3.11.2009

Вызывается нажатием  при отсутствии блокировок

Информация длительного хранения


Наработка	9999999ч
Наработка Q1	9999999ч
Наработка Q2	9999999ч
Циклы Q1	9999999
Циклы Q2	9999999
Класс исп.	U0
Группа	A1
Режим	Q1
Коэф. нагр.	Кр = 0,1
Число вкл. Q1	9999999
Число вкл. Q2	9999999
ТПЧР	450/303555
ТП	4 /3714
Номер крана	№ 1000
Номер ОГМ	№ 010100001

Вызывается длительным удержанием 

 – смещение экрана вверх

 – смещение экрана вниз

6 ГЛАВНОЕ МЕНЮ

Для входа в главное меню в режиме работы нажмите .

Главное меню позволяет:


- просмотреть дату и время;
- считать данные со встроенного регистратора параметров;
- просмотреть информацию: данные с датчиков и состояния входов и выходов.

Структура главного меню

Просмотр даты и времени
Запись содержимого регистратора
Отображение значений с датчиков
Отображение состояний входов и выходов

 – перемещение курсора влево

 – перемещение курсора вправо


 – выбор пункта меню

 – выход из главного меню

Просмотр даты и времени

Дата и время
10:50:49
3.11.2009


Нажмите  для перехода в главное меню

Нажмите  для перехода к просмотру даты и времени

Запись содержимого регистратора

Нажмите  для перехода в главное меню


Кнопкой  переместите курсор на пункт «Запись содержимого регистратора»



Нажмите  для перехода в подменю
Вставьте карту памяти

Отображение значений с датчиков

Нажмите  для перехода в главное меню

Кнопкой  установите курсор на пункт «Отображение значений с датчиков»


Нажмите  для перехода к подменю


Кнопками  /  установите курсор на строку с требуемым датчиком (блоком) и

нажмите 

Отображение состояний входов и выходов

Нажмите  для перехода в главное меню

Кнопкой  установите курсор на пункт «Состояние входов и выходов»

Нажмите  для перехода к подменю

7 ВЫПОЛНЯЕМЫЕ ФУНКЦИИ

7.1 Ограничитель грузоподъёмности

Ограничитель грузоподъёмности каждой из двух лебёдок позволяет:

- информировать крановщика о предельной загрузке крана;
- автоматически формировать сигналы отключения механизмов крана при подъёме груза, масса которого превышает максимальную грузоподъёмность более чем на 25%, причём, без полного отрыва груза от земли, т.е. груз, будет соприкасаться с землёй хотя бы в одной точке.

Если в процессе работы на кране имеется возможность смены грузозахватного устройства, то крановщик может осуществлять выбор только того грузозахватного устройства при котором грузоподъёмность крана (с учётом массы самого грузозахватного устройства) не будет превышать основной (максимальной) грузоподъёмности крана.

В зависимости от режима работы крана, который задаётся в режиме настройки ОГМ240, ограничение грузоподъёмности осуществляется:

- при работе с одной лебёдкой (главной);
- при работе с двумя лебёдками (главной и вспомогательной);
- при работе с двумя лебёдками с суммированием грузоподъёмности от обеих лебёдок (главной и вспомогательной);
- при работе лебёдок с защитой от перекоса для подъёма контейнера.

Внимание!

- 1 ОГМ240 не является средством измерения.
- 2 Масса груза определяется с точностью, достаточной для выполнения функции ограничителя грузоподъёмности, и может отличаться от фактической.

3 Допустимая погрешность определения массы груза приведена в паспорте прибора безопасности.

Максимальная грузоподъемность крана в виде таблицы приведена в паспорте крана.

Для количественной оценки загруженности крана ОГМ240 рассчитывает степень загрузки, равная процентному отношению фактического веса к максимальной

грузоподъемности крана ($M_z = \frac{Q}{Q_M} \cdot 100\%$).

Предварительная сигнализация включается при степени загрузки **более 90%**, при этом загорается желтое табло «Предел» и включается прерывистый звуковой сигнал.

Если степень загрузки крана **более 125%** загорается красное табло «Стоп», включается прерывистый звуковой сигнал, **механизмы крана блокируются**.

7.2 Предупреждение при превышении допустимой скорости ветра

При превышении допустимой скорости ветра, которая задается в режиме настройки ОГМ240, включается предупредительная сигнализация о превышении допустимой скорости ветра: загорается красное табло «Стоп», мигает индикатор «Ветер» и включается прерывистый звуковой сигнал.

Предварительная сигнализация включается при скорости ветра **более 80%** относительно допустимой скорости ветра, при этом загорается желтое табло «Предел», включаются индикатор «Ветер» и прерывистый звуковой сигнал.

7.3 Регистратор параметров

Прибор безопасности содержит встроенный регистратор параметров, соответствующий требованиям РД10-399-01.

Регистратор параметров позволяет сохранять информацию о:

- календарной дате (день, месяц и год);
- текущем времени суток (часы и минуты);
- степени загрузки (М) каждой из лебёдок;
- фактических масс поднятых грузов (Q) каждой из двух лебёдок;
- скорости ветра (V)
- состояниях входов и выходов.

Дополнительно РП сохраняет следующую информацию в течение всего срока службы ОГМ240:

- общую наработку крана и механизмов каждой из двух лебёдок в моточасах;
- наработку механизмов передвижения крана и грузовой тележки в моточасах;
- количество включений механизмов каждой из двух лебёдок;
- число рабочих циклов каждой из двух лебёдок;
- дату, время и основные параметры работы крана при превышении 100% степени загрузки крана;
- эксплуатационные параметры работы крана: коэффициент распределения нагрузок, режим нагружения, класс использования, группа режимов работы и характеристические числа каждой из двух лебёдок.

Дополнительная информация о РП, анализ и оформления данных РП изложены в инструкции по считыванию РП.

8 ИНФОРМАЦИОННЫЕ СООБЩЕНИЯ

В случае нарушения нормальной работы прибора безопасности, ОГМ240 выводит на дисплей информационные и диагностические сообщения. При первоначальном и

дальнейшем последовательном нажатии  выводятся сообщения, которые служат для более детальной расшифровки информационных и диагностических сообщений.

Информационные и диагностические сообщения

Нет сигнала от датчика

Выводится при отсутствии ответа от одного из датчиков

Неисправность линии

Выводятся при неисправности линии связи между датчиками и блоками.

Блокировка

Выводится при наступлении одной из блокировок

Приближение к блокировке

Выводится при приближении к одной из блокировок

Информация (?)

Выводится при необходимости вывести дополнительную информацию

Сообщения расшифровки информационных и диагностических сообщений

Максимальный ветер

Выводится при приближении, достижении и превышении максимальной скорости ветра
Выводятся в случае неисправности датчика или блока.

Не отвечает
Датчик-1 (0x20)

Не отвечает
ДСВ

Не отвечает
ВВН

Не отвечает
ДПМ

Загрузка Q1

Загрузка Q2

Выводятся в случае превышения грузоподъемности более 90% относительно максимальной

Линия замкнута на массу

Линия замкнута на плюс

Выводятся если линия замкнута на общий провод или плюс питания между датчиками и блоками.

9 МЕНЮ НАСТРОЙКИ



Внимание!

Работы по настройке ОГМ240 могут выполнять только аттестованные наладчики прибора безопасности.

Меню настройки позволяет:




- скорректировать дату и время;
- считать данные со встроенного регистратора параметров;
- просмотреть информацию с датчиков и блоков;
- просмотреть состояния входов и выходов;
- ввести тип крана и дату установки прибора;
- ввести грузовую характеристику крана;
- осуществить регулировку датчиков усилия для определения веса (массы груза);
- осуществить регулировку датчика перемещения грузовой тележки для кранов с различной грузоподъемностью в пролёте крана и на его консолях;
- осуществить ввод заводских номеров ОГМ240 и крана;
- ввести параметры крана;
- ввести значения грузоподъемностей при смене грузозахватных устройств.

Для входа в меню настройки необходимо вывернуть винт настройки (в верхнем









правом углу БИ), после чего появится иконка «» в правой части экрана и нажать кнопку . После настройки прибора необходимо вернуть винт настройки.

Структура меню настройки

Установка даты и времени
Запись содержимого регистратора
Отображение значений с датчиков
Отображение состояний входов и выходов
Ввод типа крана и даты установки прибора
Ввод грузовой характеристики
Регулировка датчиков
Ввод заводских номеров
Настройка параметров крана

-  – перемещение курсора влево
-  – перемещение курсора вправо
-  – выбор пункта подменю





Установка даты и времени

- 1 Кнопками ,  установите курсор на подрежим «Установка даты и времени».
- 2 Нажмите  для перехода в подменю.
- 3 Повторно нажмите  для редактирования.
- 4 Кнопками ,  осуществляйте выбор параметра, а кнопками ,  его редактирование.








5 Нажмите  для сохранения текущей даты и времени.

6 Нажмите  для перехода в меню настройки





Запись содержимого регистратора

- 1 Кнопкой ,  переместите курсор на пункт «Запись содержимого регистратора»
- 2 Нажмите  для перехода в подменю
- 3 Вставьте карту памяти, после окончания копирования нажмите  для перехода в меню настройки








Отображение значений с датчиков

- 1 Кнопкой ,  установите курсор на пункт «Отображение значений с датчиков»
- 2 Нажмите  для перехода к подменю
- 3 Кнопками ,  установите курсор на строку с требуемым датчиком (блоком) и нажмите .
- 4 Нажмите  дважды для перехода в режим настройки.











Отображение состояний входов и выходов

- 1 Кнопкой ,  установите курсор на подрежим «Отображение состояний входов и выходов»
- 2 Нажмите  для перехода в подрежим.
- 3 Нажмите  для перехода в режим настройки.





Ввод типа крана и даты установки прибора и ввода крана в эксплуатацию

- 1 Кнопками ,  установите курсор на подрежим «Ввод типа крана и даты установки прибора»
- 2 Нажмите  для перехода в подрежим.
- 3 В подрежиме «Ввод типа крана» нажмите  для установки даты ввода крана в эксплуатацию. Корректировка даты осуществляется аналогично подрежиму «Установка даты и времени». После завершения установки даты вернуться в подрежим «Ввод типа крана» нажатием .
- 4 Для ввода нового имени крана нажмите и удерживайте кнопку .
- 5 На предложение по вводу нового имени крана нажмите  для входа в режим

редактирования имени крана.

- 6 Кнопками ,  меняйте позицию курсора, ,  изменяйте значение выбранного символа. После ввода имени нажмите , если сохранение имени крана не требуется, то нажмите , блок выйдет из режима редактирования.
- 7 Нажмите  для выхода из ввода нового имени крана.
- 8 В подрежиме «Ввод типа крана» нажмите . На предложение по сохранении даты установки прибора нажмите .
- 9 Нажмите  дважды для перехода в режим настройки.



Ввод грузовой характеристики


- 1 Кнопками ,  установите курсор на подрежим «Ввод грузовой характеристики». Нажмите  для перехода в подрежим.
- 2 Кнопками ,  установите курсор «>» на «ГХ по макс. весу Q1», если расчёт грузоподъёмности должен вестись по одному постоянному значению «Макс. вес Q1», указанному в подрежиме «Настройка параметров крана», если расчёт грузоподъёмности должен вестись по введённой грузовой характеристике (до 16 точек), то курсор «>» необходимо установить на «ГХ по точкам». После выбора способа расчёта грузоподъёмности нажмите и удерживайте  до тех пор, пока флажок «V» » не установится справа от выбираемого способа расчёта грузоподъёмности.
- 3 Для ввода точек в выбранном режиме «ГХ по точкам» необходимо после установки флажка «V» кратковременно нажать  для входа в подрежим ввода точек.
- 4 Кнопками ,  выбираются точки ГХ. Кнопками ,  осуществляется изменение редактируемого параметра (Q - вес или R - вылет). Кнопкой  осуществляется выбор редактируемого параметра: Q или R. После изменения параметров веса и вылета для каждой точки грузовой характеристики нажмите и удерживайте , на индикаторе отобразится сообщение о записи точки в память, для перехода к следующей точке нажмите .
- 5 По окончании ввода последней точки ГХ нажмите , после чего будет задан вопрос об окончании ввода точек, нажмите  для окончания ввода точек и фиксирования номера последней точки или  для выхода из подрежима без фиксирования номера последней точки грузовой характеристики.
- 6 Далее нажмите  для перехода в меню настройки.

Примечание:




- для способа расчёта грузоподъёмности «ГХ по макс. весу Q1», т.е. по одному значению, грузовая характеристика не вводится, а значение грузоподъёмности задаётся в подрежиме «Настройка параметров крана» в пункте «Макс. вес Q1».

Регулировка датчиков















Кнопками ,  установите курсор на подрежим «Регулировка датчиков».

Нажмите  для перехода в подрежим.

Регулировка веса
Динамика веса
Регулировка вылета














-  – перемещение курсора вверх
-  – перемещение курсора вниз
-  – выбор пункта регулировки

Регулировка веса









- 1 Кнопками ,  установите курсор на подрежим «Регулировка веса». Нажмите  для перехода к выбору лебёдки.
- 2 Кнопками ,  выберите лебёдку и нажмите  для перехода к регулировке веса на выбранной лебёдке.
- 3 При пустом крюке (без груза), кнопками ,  введите на индикаторе значение веса грузозахватного приспособления (ГП) на крюке, если масса ГП входит в массу поднимаемого груза (для подъёма груза в дальнейших пунктах регулировки канала веса). Нажмите .
- 4 Подцепите к крюку любой груз весом от 1000 кг до 90% от максимальной грузоподъёмности крана, кнопками ,  введите на индикаторе значение веса груза на крюке, без учёта веса грузозахватного приспособления, т.е. груз нетто. Приподнимите груз от земли (груз не должен касаться земли) и остановите. Выждите некоторое время до стабилизации показаний с датчика (показания датчика в квадратных скобках) и нажмите .
- 5 Далее поднимая груз, выждите некоторое время до стабилизации показаний с датчика (показания датчика в квадратных скобках) и нажмите  во время подъёма груза.
- 6 Нажмите  для перехода в подрежим «Регулировка датчиков».

Динамика веса

Настройка динамики канала веса осуществляется только при наличии подключенных входов «Главный подъём» и «Вспомогательный подъём» для соответствующих лебёдок.




- 1 Кнопками ,  установите курсор на подрежим «Динамика веса». Нажмите  для перехода к выбору лебёдки.
- 2 Кнопками ,  выберите лебёдку и нажмите  для перехода к настройке динамики веса для выбранной лебёдки.
- 3 Кнопками ,  установите «[K=1.00]» и нажмите .
- 4 Подцепите к крюку любой груз весом от 1000 кг до 90% от максимальной грузоподъёмности крана.
- 5 Приподнимите груз от земли (груз не должен касаться земли) и остановите.
- 6 Вследствие динамических характеристик подъёма и инерции груза на индикаторе значение «Qд» должно быть больше фактического (установившегося) значения «Q».
- 7 Кнопками ,  добейтесь совпадения показаний «Qд» с фактической массой груза «Q».
- 8 Опустите груз. Повторите пп. 5, 6.
- 9 Выполняйте пп. 7 и 8 до тех пор, пока разница показаний «Qд» с фактической массой груза «Q» не будет меньше погрешности показаний для данного ОГМ240.
- 10 По окончании выполнения п.9 нажмите .
- 11 Нажмите  дважды для перехода в меню настройки.

Регулировка вылета




- 1 Кнопками ,  установите курсор на подрежим «Регулировка вылета». Нажмите  для перехода к регулировке вылета.
 - 2 Установите грузовую тележку в начальную точку, согласно грузовой характеристике (крайняя левая точка грузовой характеристики крана, на дисплее «R=0м») и нажмите .
 - 3 Установите грузовую тележку в конечную точку, согласно грузовой характеристике (крайняя правая точка грузовой характеристики крана, на дисплее «R=XX.XX м») и кнопками ,  введите на индикаторе общее значение пути, которое проходит грузовая тележка от крайних точек (от левой до правой точек), согласно грузовой характеристике, и нажмите .
 - 4 Нажмите дважды  для перехода в меню настройки.
- Примечание:










- регулировка вылета осуществляется только для тех модификаций прибора ОГМ240, в состав которого входит датчик перемещения (ДПМ) для определения грузоподъёмности крана по введённой грузовой характеристике.

Ввод заводских номеров












Кнопками ,  установите курсор на подрежим «Ввод заводских номеров». Нажмите  для перехода в подрежим.

> Кран Nxxxxxxxxx
ОГМ Nxxxxxxxxx

 – перемещение курсора вверх
 – перемещение курсора вниз
 – выбор пункта режима редактирования

- 1 Кнопками ,  установите курсор на подрежим «Кран Nxxxxxxxxx» или «ОГМ Nxxxxxxxxx».
- 2 Нажмите  для перехода в подрежим редактирования номера.
- 3 Кнопками ,  меняйте позицию курсора, ,  изменяйте значение выбранного символа. После ввода номера нажмите .
- 4 Нажмите  для перехода в режим настройки.

Настройка параметров крана

- 1 Кнопками ,  установите курсор на подрежим «Настройка параметров крана».
- 2 Нажмите  для перехода в подрежим.
- 3 Кнопками , , осуществляйте выбор редактируемого параметра крана.
- 4 После выбора параметра для входа в режим редактирования нажмите . Кнопками ,  отредактируйте выбранный параметр крана или сбросьте до «0» параметр при длительном удержании  и по окончании редактирования нажмите .
- 5 Нажмите  дважды для перехода в режим настройки.

Редактируемые параметры крана:

«Режим» – режим работы крана;

- 1 — одна лебёдка (главная);
- 2 — две лебёдки (главная и вспомогательная);
- 3 — суммирование грузоподъёмности двух лебёдок;
- 4 — защита от перекоса при подъёме контейнера.

«Кол. дат. леб. 1» — количество датчиков лебёдки-1 (главной) или первой группы датчиков для режима «4»;

«Кол. дат. леб. 2» — количество датчиков лебёдки-2 (вспомогательной) или второй группы датчиков для режима «4»;

«Макс. вес Q1» — максимальная грузоподъёмность лебёдки-1 (главной), т;

«Макс. вес Q2» — максимальная грузоподъёмность лебёдки-2 (вспомогательной), т;
 «Сумма Q1 и Q2» — общая грузоподъёмность обеих лебёдок, для режима №3, т;
 «Вес на консоли» — максимальная грузоподъёмность на консоли, т;
 «Вес крюка Q1» — масса грузозахватного органа лебёдки-1 (главной), если масса не входит в массу поднимаемого груза (в паспортную грузоподъёмность), т;
 «Вес крюка Q2» — масса грузозахватного органа лебёдки-2 (вспомогательной), если масса не входит в массу поднимаемого груза (в паспортную грузоподъёмность), т;
 «Вес - захвата» — вес для контроля захвата, контакты выхода «Захват контейнера» находятся в разомкнутом состоянии в диапазоне от «Вес - захвата» и более, т;
 «Вес – сп. кан.» — вес для контроля спадания каната, контакты выхода «Разрешение опускания» находятся в разомкнутом состоянии в диапазоне от «Вес – сп. кан.» и менее, т;
 «Макс. ветер» — допустимая скорость ветра, при превышении которой работа на кране должна быть прекращена, м/с;
 «Усред. ДСВ» — время усреднения данных от датчика скорости ветра, сек;
 «Перекося» — допустимое значение разницы веса между группами датчиков для режима защиты от перекося при подъёме контейнера, % (от макс. Q1);
 «БВН» — включение/отключение блока входов и нагрузок;
 «ДСВ» — включение/отключение датчика скорости ветра;
 «Блокировка» — включение/отключение блокировки сигналов управления механизмами крана в случае, когда это не допустимо в ходе выполнения технологического процесса;
 «Кнопка БЛК» — включение/отключение использования кнопки «Блокировка», если кнопка включена, то при наступлении блокировки нажатие кнопки «Блокировка» снимет блокировку на время «Время БЛК»;
 «Время БЛК» — время, в течение которого, после нажатия кнопки «Блокировка», будет снята блокировка;
 «Время до ТО» — время до следующего технического обслуживания крана.
 «Время вкл. Q1» и «Время вкл. Q2» — время включения лебёдки №1 и лебёдки №2 соответственно, в течение которого проходят переходные процессы при подъёме груза после включения лебёдки, сек;
 В данное время переходной процесс начала подъёма груза не влияет на показания канала веса, но участвует в расчёте блокировки по подъёму груза более 125%.
 Время включения лебёдки отсчитывается от начала подачи напряжения на вход №1 для лебёдки №1 и вход №2 для лебёдки №2.
 «Время усред. Q1» и «Время усред. Q2» — время усреднения показаний канала веса лебёдки №1 и лебёдки №2 соответственно, сек;
 При неустойчивых показаниях канала веса во время манипуляционных движений груза (например, подъём, опускание, передвижение крана, перемещение тележки) время усреднения нужно увеличивать.
 «Фильтр Q1» и «Фильтр Q2» — фильтры текущих показаний веса лебёдки №1 и

лебёдки №2 соответственно, %. Например, при подъёме или других движениях груза с массой 4 т, в связи с динамическими процессами на кране, показания веса меняются с 3,9 т до 4,1 т, то при установке значения фильтра равным 3% ($(|3,9т - 4,0т| / 4,0т * 100\% < 3\%)$) показание веса будет неизменчиво при изменении веса груза от 3,88 т до 4,12 т ($\pm 3\%$ от текущего значения веса).

Фильтр позволяет стабилизировать показание канала веса с полосой (вводимое значение) веса относительно текущего веса груза.






«Время блок. Q1» и «Время блок. Q2» — время блокировки лебёдки №1 и лебёдки №2 соответственно, сек. Время блокировки — это время, в течение которого не происходит блокировки механизмов при наступлении перегрузки крана по грузоподъёмности. После окончания данного времени происходит проверка наличия перегрузки крана. Если перегрузка отсутствует, прибор не блокирует механизмы, если перегрузка не исчезла, то прибор осуществляет блокировку механизмов крана. При помощи времени блокировки происходит фильтрация (не реагирование) всех пиковых перегрузок крана, связанных с динамикой подъёма груза.

«Макс. момент Q1» и «Макс. момент Q2» — максимальные моменты загрузки соответственно лебёдки №1 и №2. Максимальный момент — это значение момента загрузки соответствующей лебёдки при превышении, которого срабатывает блокирование механизма подъёма груза. Выбор значения осуществляется на основании динамических параметров лебёдок при торможении, т.е. при блокировании механизма подъёма за счёт инерционной остановки лебёдки может возникнуть ситуация при которой груз массой более 25% от паспортной грузоподъёмности крана будет оторван от земли. В данном случае подбирается оптимальное значение момента, при котором во время подъёма груза массой более 25% от паспортной грузоподъёмности крана не будет оторван от земли, т.е. груз будет касаться земли хотя бы в одной точке.

Примечания:

- для выбранного режима работы крана «4», количество датчиков лебёдки-1 и лебёдки-2 являются двумя группами датчиков для определения перекося контейнера;
- общая («Сумма Q1 и Q2») грузоподъёмность обеих лебёдок не обязательно может быть равна сумме грузоподъёмностей лебёдок, вводится только для режима №3;
- вес на консоли может не задаваться, если вход «Консоль» не подключен;
- значения для «Вес крюка Q1» и «Вес крюка Q2» необходимо вводить, если в процессе работы грузозахватный орган снимает усилие с канатов (ложится на землю), например при захвате груза;
- для режима №4 параметры обеих лебёдок «Q1» и «Q2» необходимо вводить одинаковые.
- если выход «Захват контейнера» не используется, то необходимо значение «Вес - захвата» установить большим, чем «Макс. вес Q1»;
- если выход «Разрешение опускания» не используется, то необходимо значение «Вес – сп. кан.» установить равным нулю.

Ввод значений грузоподъёмностей при смене грузозахватных устройств

1. Перейдите в режим отображения рабочих параметров крана (Q, Qm, M).
2. Нажмите и удерживайте кнопку , до тех пор, пока в нижней строчке дисплея не появится сообщение «Грузозахватное устройство: тип», где «тип» — тип грузозахватного устройства: основное, грейфер, электромагнит, траверса, стропы, крюк, тип 1, тип 2, тип 3, тип 4.
3. Выберите требуемый тип грузозахватного устройства, для которого нужно установить грузоподъёмность.
4. Кнопками ,  измените выделенное значение грузоподъёмности.
5. Зафиксируйте значения грузоподъёмности и массы пустого грузозахватного устройства путём нажатия и удерживания кнопки  до тех пор, пока не исчезнет сообщение «Грузозахватное устройство: тип». Если по истечении 2-3 сек сообщение не исчезает, то введённое значение не корректно.
6. Если в режиме выбора грузоподъёмности изменять значения не требуется, нажмите кнопку .

Примечание:


- если требуется в процессе изменения грузоподъёмности проверить работоспособность прибора с выбираемой грузоподъёмностью, то необходимо перед фиксацией значения грузоподъёмности (пункт 5) установить и поднять пустое грузозахватное устройство для вычисления его массы, при следующих проверках с другими грузоподъёмностями также необходимо устанавливать пустые грузозахватные устройства;
- если в процессе изменения грузоподъёмности не требуется осуществлять проверку каждого грузозахватного устройства, то устанавливать грузозахватное устройство не требуется, а все изменения проводить с пустым основным грузозахватным устройством, т.е. с основной (максимальной) грузоподъёмностью.




10 ПОДГОТОВКА И ПОРЯДОК РАБОТЫ С ПРИБОРОМ




Перед включением ОГМ240 необходимо изучить назначение органов управления и элементов индикации, расположенных на передней панели блока индикации.


После подачи питания на прибор проконтролировать прохождение самоконтроля ОГМ240: одновременное загорание всех индикаторов блока индикации.

После прохождения теста ОГМ240 перейдет в рабочий режим или режим настройки, в зависимости от положения винта входа в настройку. Переход в режим настройки ОГМ240 осуществляется при выворачивании винта входа в режим настройки, а в рабочий режим — при вворачивании винта входа в режим настройки.

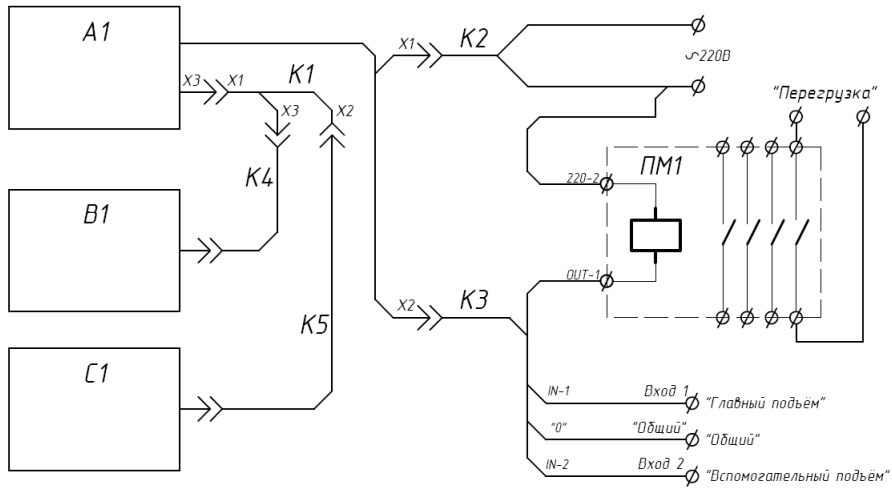
Рабочий режим для отображения рабочих параметров и дополнительной информации крана разбит на два экрана. На первом экране отображаются параметры главного подъёма (лебёдки-1): фактический вес груза, максимальный вес груза, момент загрузки. На втором экране отображаются параметры вспомогательного подъёма (лебёдки-2): фактический вес груза, максимальный вес груза, момент загрузки. Дополнительно на каждом экране отображается скорость ветра, если в прибор входит датчик скорости ветра и в режиме настройки включен в ОГМ240. Общим для обоих экранов являются информационные сообщения, которые отображаются в нижней части каждого из экранов. Переход из одного экрана в другое осуществляется при каждом нажатии на кнопку .

В рабочем режиме прибора кнопка  используется для определения массы грузов без учета массы тары (для этого необходимо поднять тару и нажать кнопку ). После этого показания «Q» будут соответствовать массе груза без учета веса тары и загорится индикатор «Тара». В этом режиме масса тары учитывается прибором при определении грузоподъёмности крана. Для отмены этого режима необходимо повторно нажать кнопку .

При эксплуатации крана возможны ситуации, когда ОГМ240 запрещает работу крана. Чтобы определить причину запрещения и остановку крана, необходимо нажимая кнопку  просмотреть информационные сообщения. Если включена возможность снятия блокировки с механизмов крана, то при запрещении работы крана необходимо нажать кнопку , тем самым предоставляется возможность некоторое время, меняющееся в режиме настройки, продолжения работы на кране. В этом случае состояние кнопки  записывается в регистратор параметров.

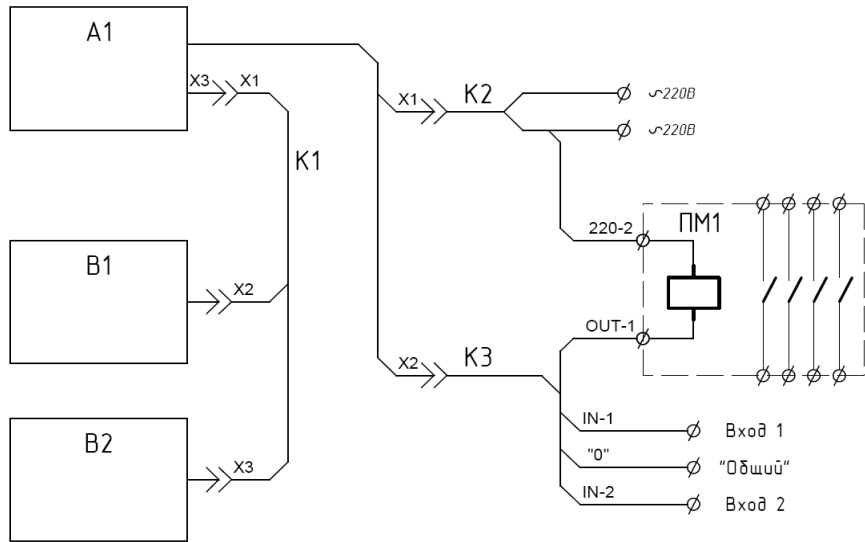
Нажатие и удерживание кнопки  позволяет вывести информацию о версии и дате программного обеспечения ОГМ240. После нескольких секунд информация исчезает.

Если на кране имеется возможность смены грузозахватного устройства (далее — грузозахват) при работе, с которым может меняться грузоподъёмность крана в меньшую сторону относительно основной максимальной грузоподъёмности, то для обеспечения безопасной работы на кране и защиты грузозахвата от повреждения можно воспользоваться в приборе функцией изменения грузоподъёмности.



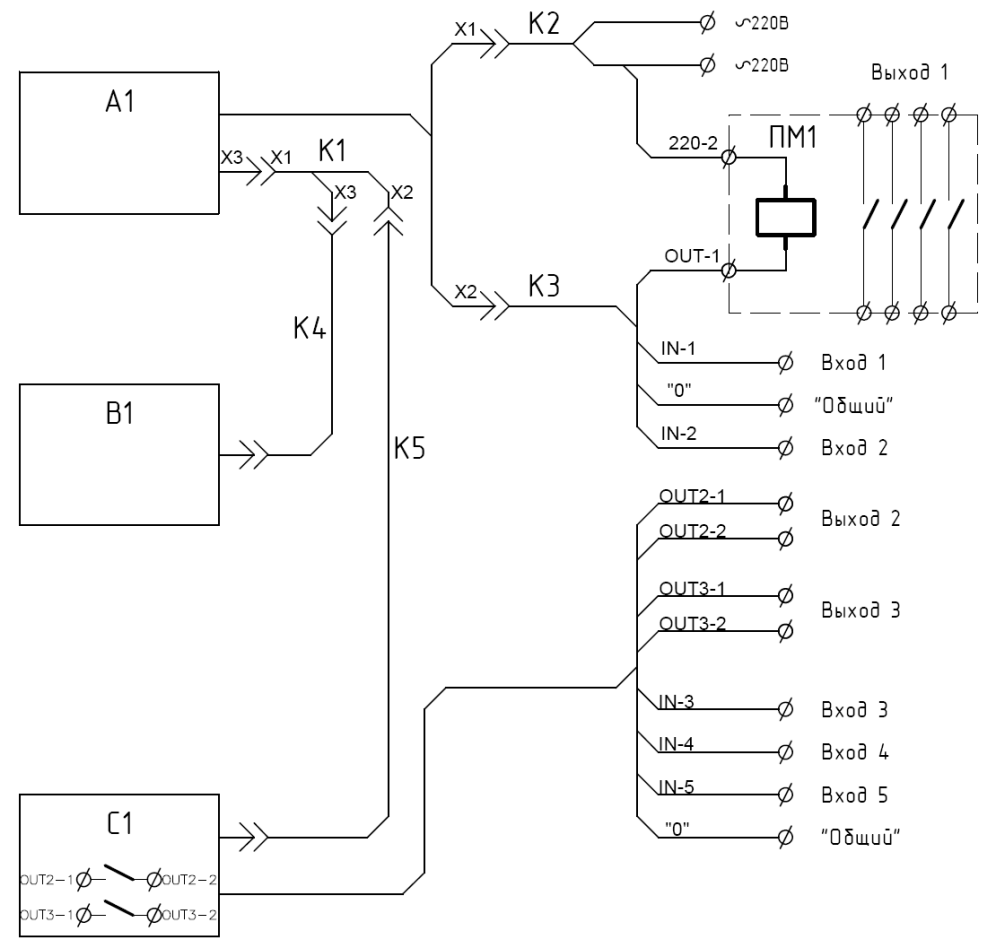
- A1 — блок индикации;
 B1 — датчик усилия;
 C1 — датчик угла поворота,
 преобразователь скорости ветра;
 K1 — жгут 170-01;
 K2 — жгут 273-L;
 K3 — жгут 274-L;
 K4 — жгут 281-L;
 K5 — жгут 174-L;
 ПМ1 — пускатель магнитный серии ПМ12.

Рисунок 2 — Схема подключения приборов безопасности:
 ОГМ240-54 и его исполнений, ОГМ240-50.20



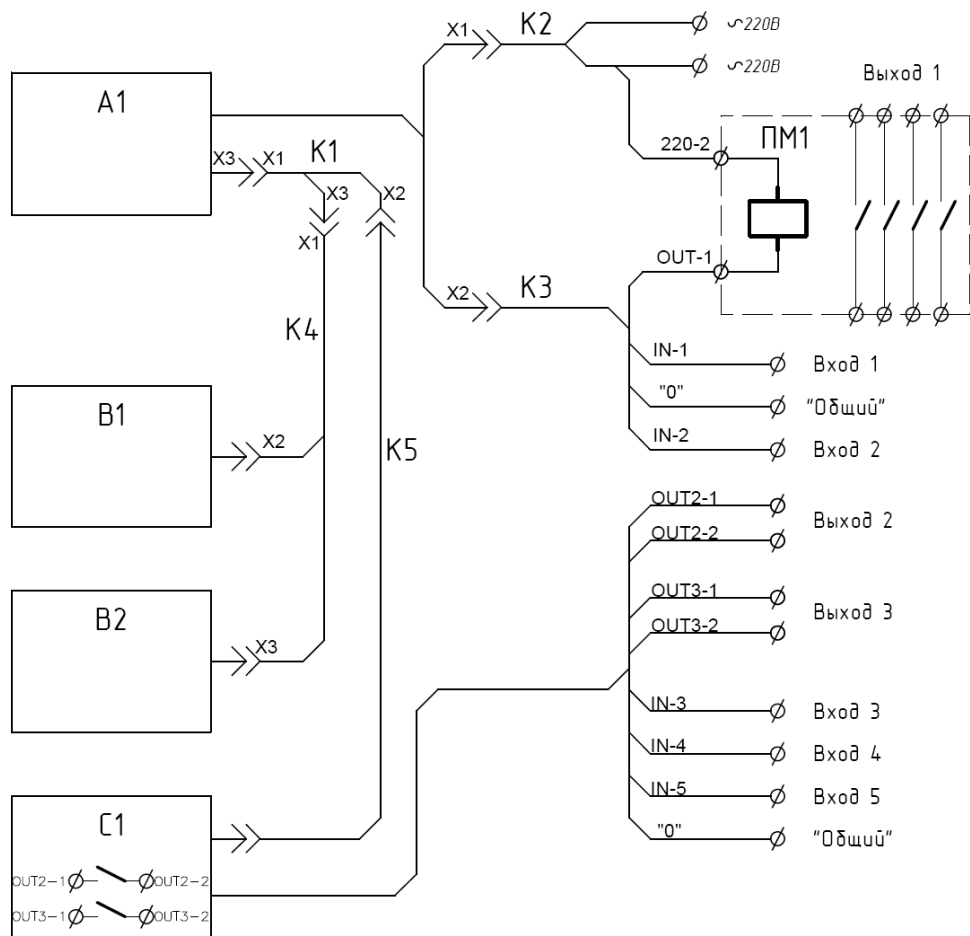
- A1 — блок индикации;
 B1, B2 — датчики усилия;
 K1 — жгут 304-L или 305-L;
 K2 — жгут 273-L;
 K3 — жгут 274-L;

Рисунок 3 — Схема подключения приборов безопасности
 ОГМ240-51 и его исполнений



- A1 — блок индикации;
 B1 — датчик усилия;
 C1 — блок входов и нагрузок;
 ПМ1 — пускатель магнитный серии ПМ12;
 K1 — жгут 170-01;
 K2 — жгут 273-L;
 K3 — жгут 274-L;
 K4 — жгут 281-L;
 K5 — жгуты 174-L.

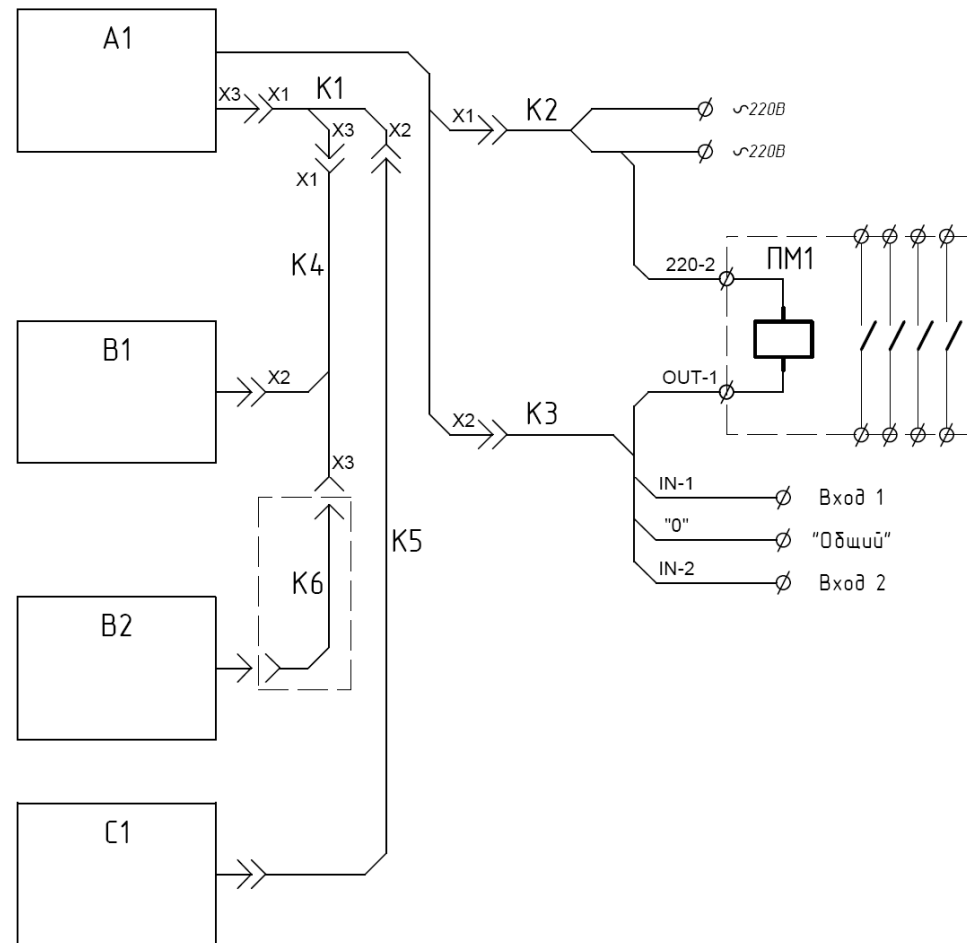
Рисунок 4 — Схема подключения приборов безопасности
 ОГМ240-52 и его исполнений



A1 — блок индикации;
 B1, B2 — датчики усилия;
 C1 — блок входов и нагрузок;
 ПМ1 — пускатель магнитный серии ПМ12;

K1 — жгут 170-01;
 K2 — жгут 273-L;
 K3 — жгут 274-L;
 K4 — жгут 304-L;
 K5 — жгуты 174-L.

Рисунок 5 — Схема подключения приборов безопасности ОГМ240-53 и его исполнений



A1 — блок индикации;
 B1, B2 — датчики усилия;
 C1 — датчик или преобразователь скорости ветра;
 ПМ1 — пускатель магнитный серии ПМ12;

K1 — жгут 170-01;
 K2 — жгут 273-L;
 K3 — жгут 274-L;
 K4 — жгут 304-L;
 K5, K6 — жгуты 174-L.

Рисунок 6 — Схема подключения приборов безопасности ОГМ240-55 и его исполнений

11.3.1 Состав комплекта ОГМ240

Состав комплекта ОГМ240, в зависимости от модификации, приведен в паспорте на прибор.

11.3.2 Установка блока индикации

Блок индикации (БИ) предназначен для отображения параметров крана, информации о блокировках рабочих механизмов, регистрации параметров крана, а также обеспечивает выполнение других функций прибора безопасности описанных в руководстве по эксплуатации.

БИ должен устанавливаться в кабине крановщика. Крепление блока индикации и его соединительных жгутов должно обеспечивать свободный обзор лицевой панели, беспрепятственный доступ к кнопкам блока индикации, слоту для считывания регистратора параметров, свободный доступ к венту входа в режим настройки и исключать повреждения жгутов в процессе эксплуатации.

При использовании ОГМ240 в качестве регистратора параметров и/или ограничителя грузоподъемности, без необходимости постоянного наблюдения за массой поднимаемого груза, БИ допускается устанавливать в любом удобном для его безопасного монтажа, эксплуатации и обслуживания месте крана, с соблюдением требований руководства по эксплуатации ОГМ240 и правил безопасности опасных производственных объектов, на которых используются подъемные сооружения. При монтаже необходимо обеспечить защиту БИ от прямого воздействия солнечного излучения, атмосферных осадков, химически активных сред, а также от механических повреждений.

11.3.2.1 Блок индикации БИ04.43-0

Данный блок индикации (рисунок 7, рисунок 8) устанавливается на переднюю панель кабины крановщика. Положение блока индикации фиксированное и не может изменяться в процессе эксплуатации крана. Размер окна для установки блока: 123x173 мм.

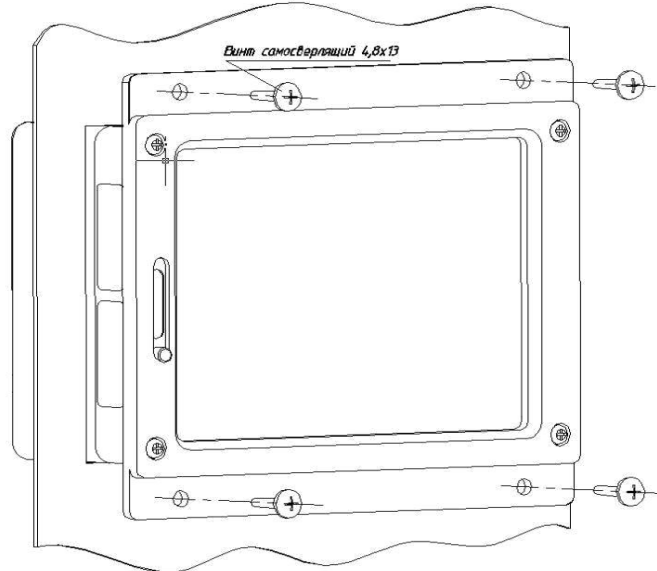


Рисунок 7 — Установка БИ04.43-0

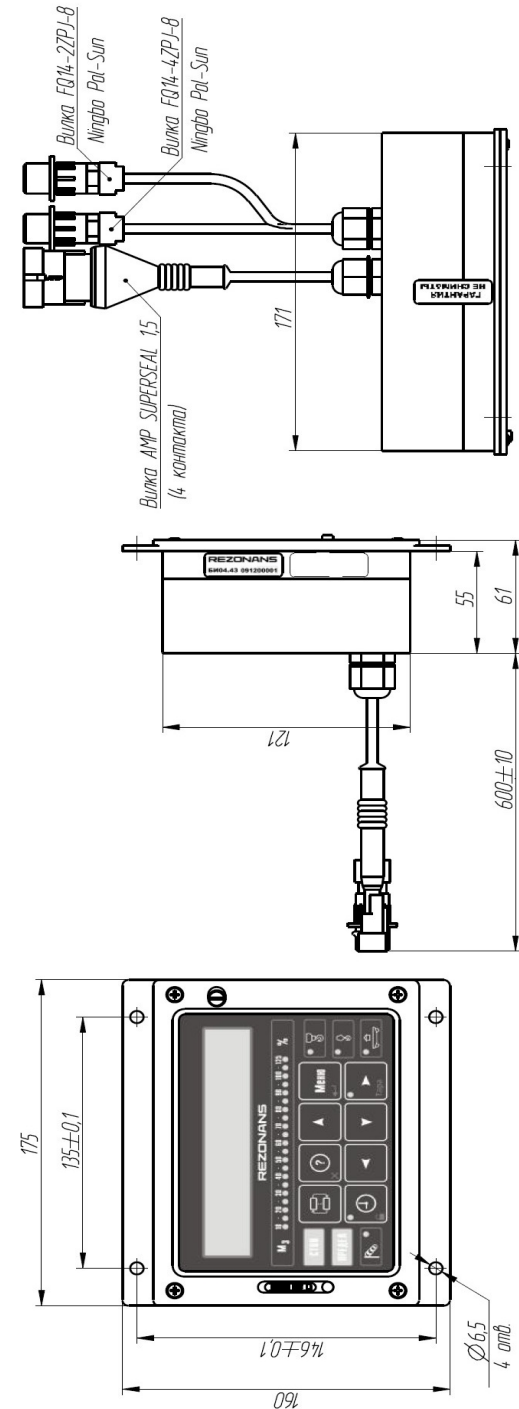


Рисунок 8 — Габаритные и присоединительные размеры блока индикации БИ04.43-0

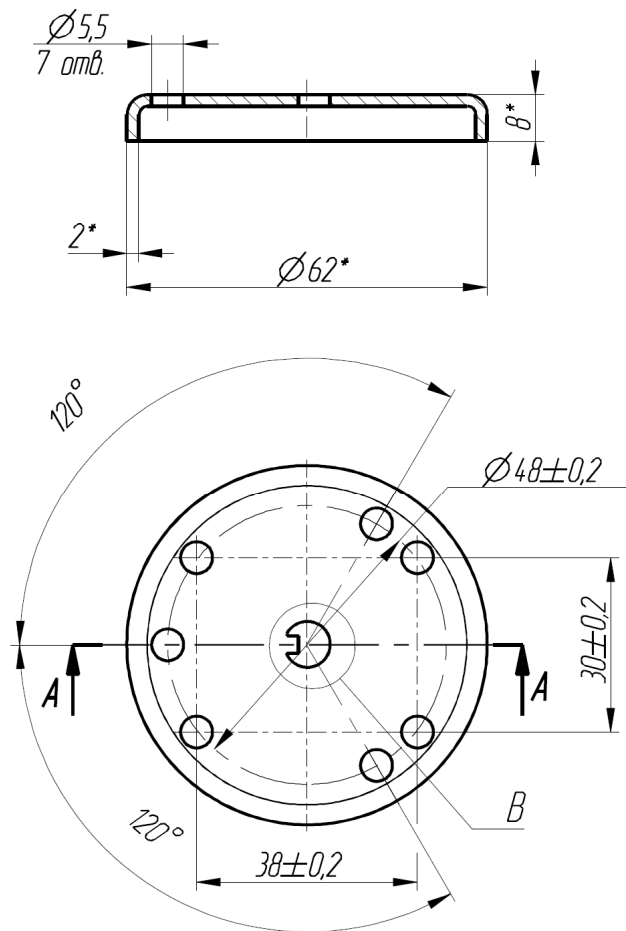


Рисунок 11 — Габаритные и присоединительные размеры сферы для крепления БИ04.43-1

11.3.3 Установка датчика скорости ветра

Датчик или преобразователь скорости ветра (ДСВ) предназначены для определения скорости ветра, которая в свою очередь используется для оповещения о приближении к максимальной скорости ветра при эксплуатации крана. ДСВ следует устанавливать на отрезок трубы диаметром 33 мм в соответствии с конструкторскими документами крана.

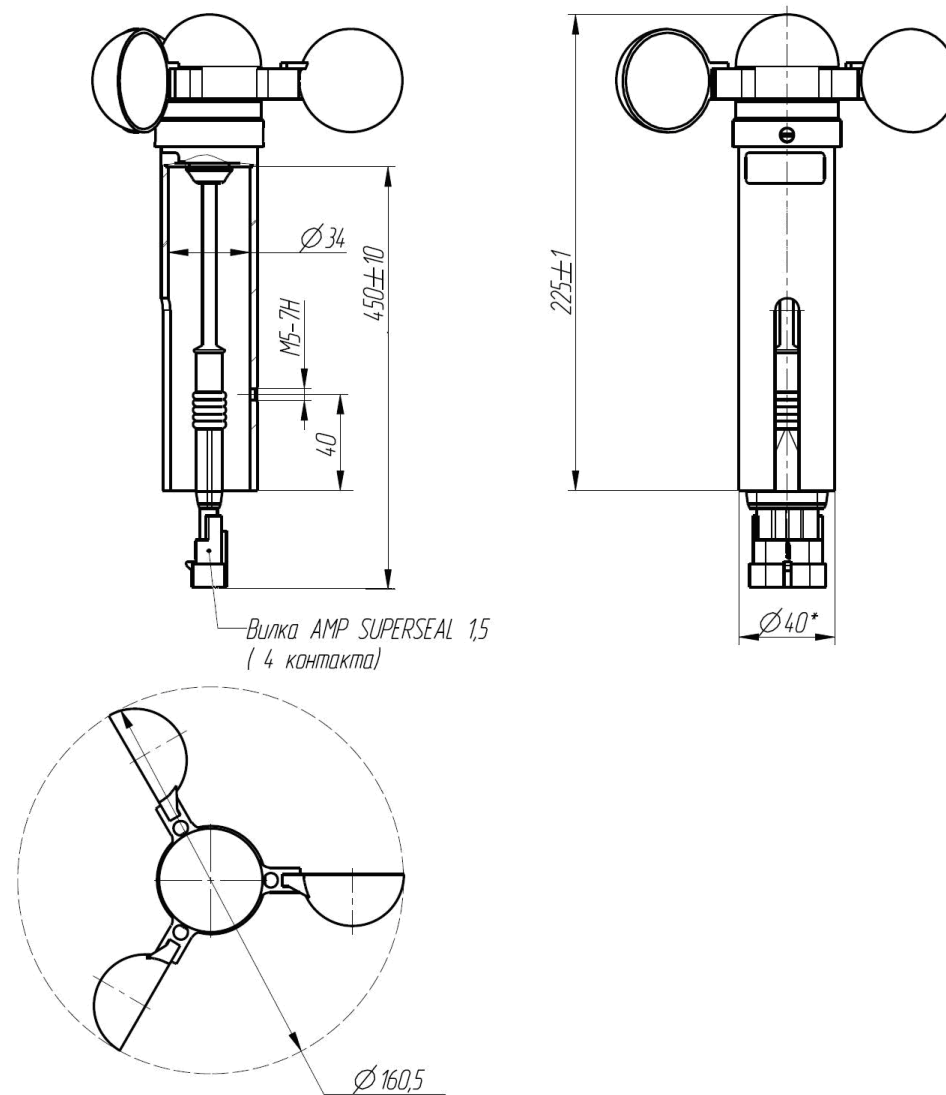


Рисунок 12 — Габаритные и присоединительные размеры ДСВ1.13 и МС1-Р11

11.3.4 Установка датчика угла поворота

Датчик угла поворота предназначен для определения вылета грузозахватного органа крана, который обеспечивает ограничение грузоподъёмности крана по введённой грузовой характеристике (см. «Ввод грузовой характеристики»). Датчик устанавливается на барабан лебёдки передвижения грузовой тележки. При установке датчика необходимо вал датчика с помощью переходного механизма (муфты или редуктора) соединить с осью барабана (см. рисунок 14) лебёдки грузовой тележки.

Пазы на шасси (см. рисунок 13) для крепления датчика винтами М8 к элементам конструкции и механизмам крана имеют выступ для предотвращения выхода из зацепления и смещения датчика при ослаблении крепёжных винтов.

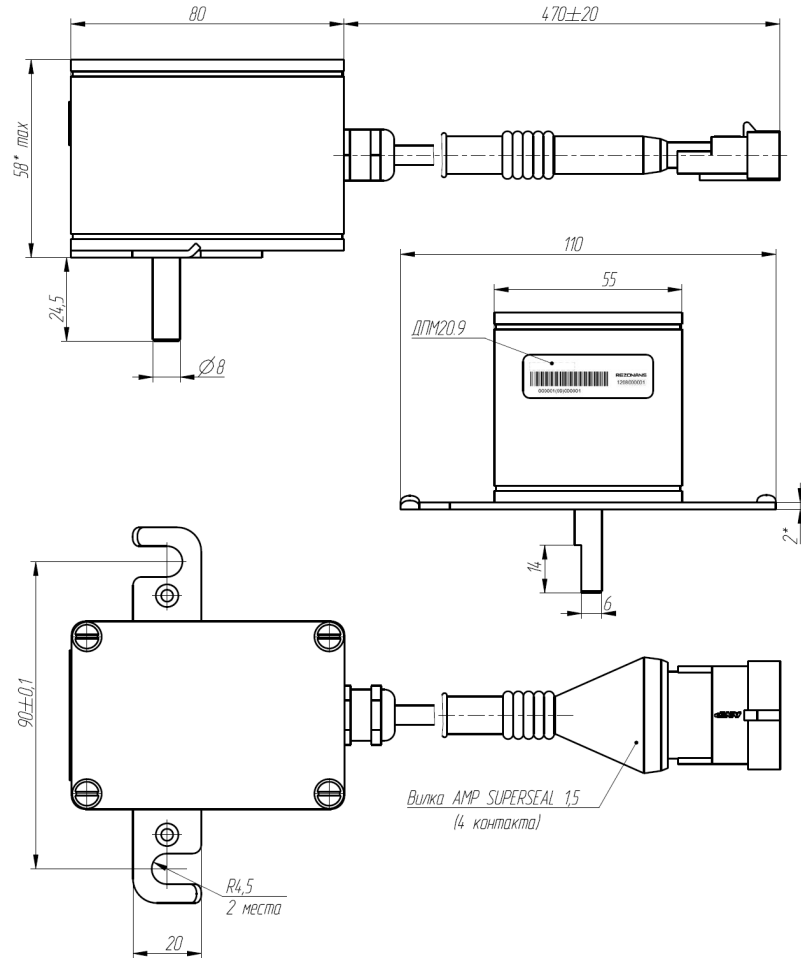


Рисунок 13 — Габаритные и присоединительные размеры датчика серии ДПМ20.9

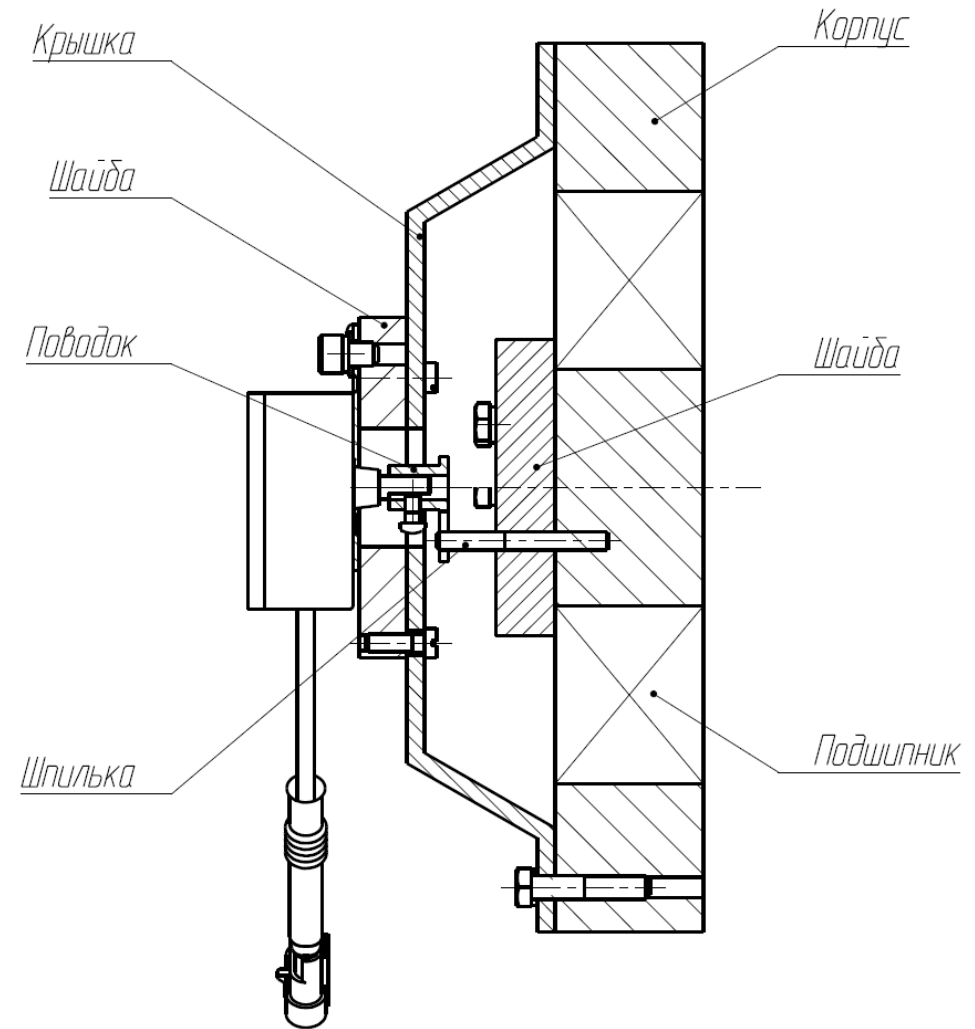


Рисунок 14 — Пример установки датчика серии ДПМ20.3-12 на барабан лебёдки для отслеживания осевого вращения.

11.3.5 Установка блока входов и нагрузок

Блок входов и нагрузок предназначен для обеспечения коммутации 2-х сигналов управления механизмами крана и осуществления обработки 3-х дискретных сигналов управления механизмами крана. Назначение входов и выходов описаны в п. «Назначение входов и выходов».

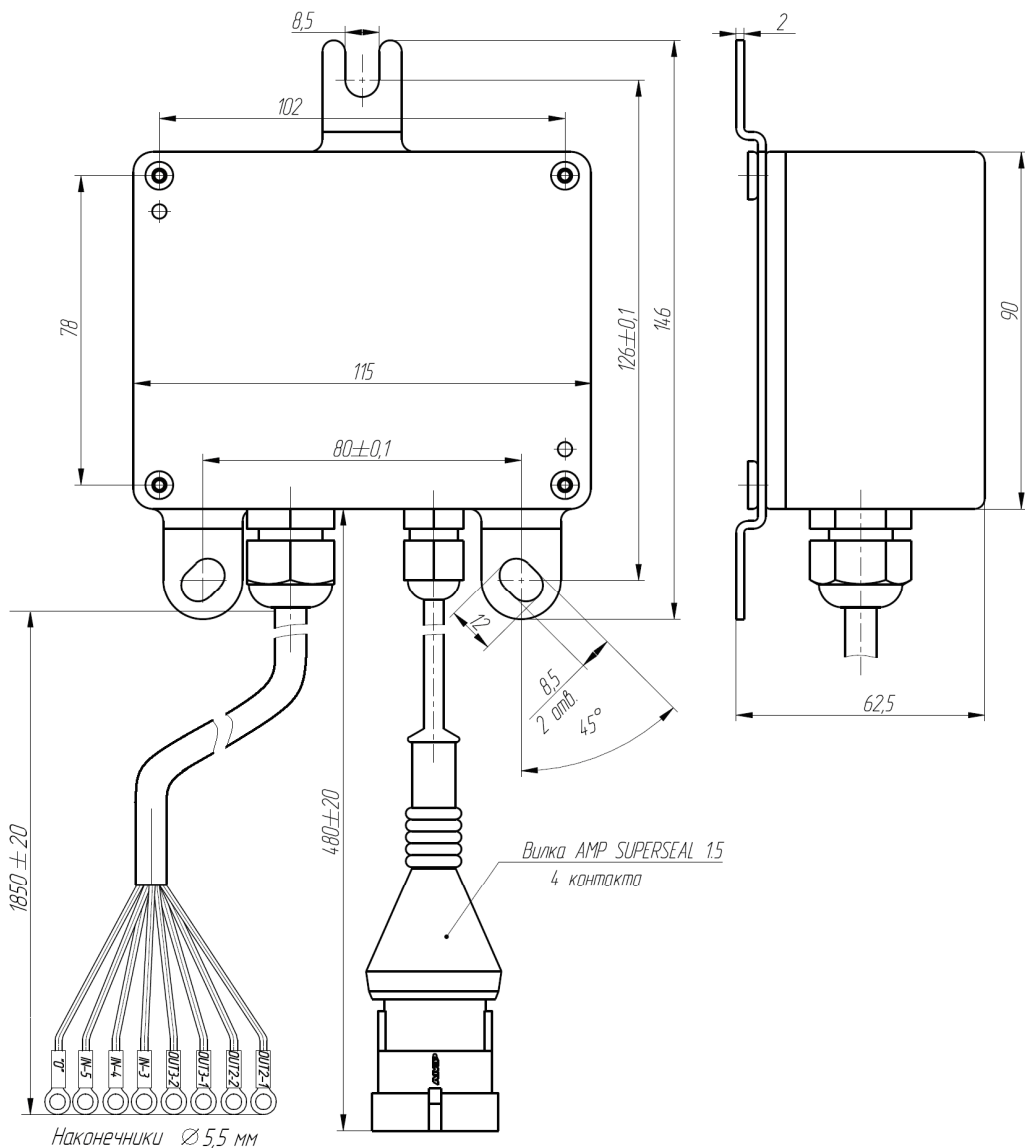
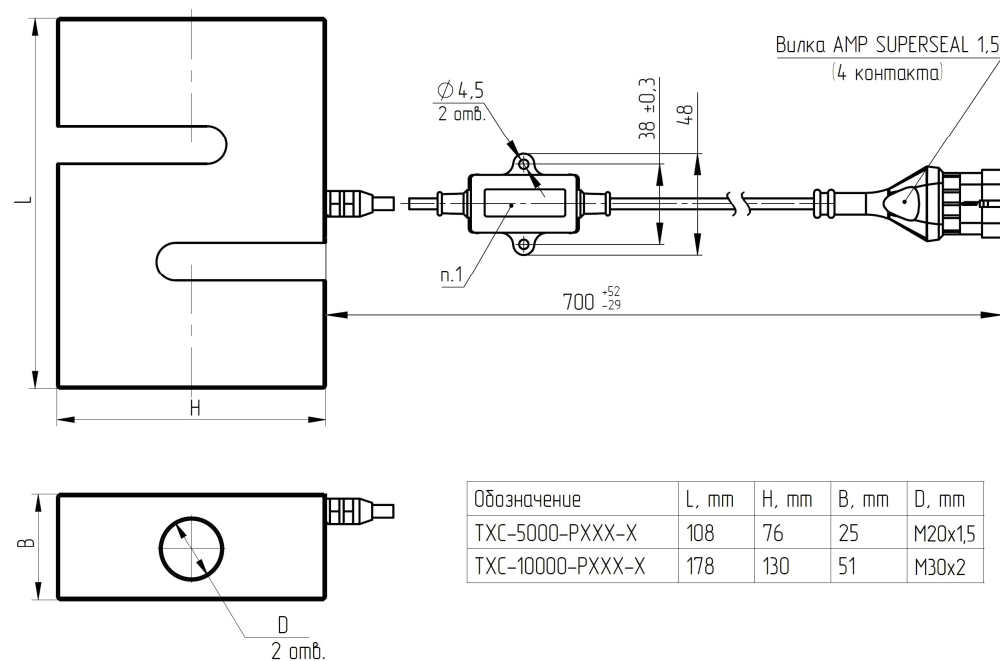


Рисунок 15 — Габаритные и присоединительные размеры BVH2.4

11.3.6 Установка датчиков усилия

Датчики усилия (ДС) предназначены для определения усилия в канатах, под опорой лебёдок, изгиба, растяжения и сжатия. В зависимости от типа крана и требований заказчика в паспорте на прибор безопасности представлены модификации с различными видами датчиков.



Обозначение	L, мм	H, мм	B, мм	D, мм
TXC-5000-PXXX-X	108	76	25	M20x1,5
TXC-10000-PXXX-X	178	130	51	M30x2

Рисунок 16 — Габаритные и присоединительные размеры датчика усилия сжатия серий TCC-5000-PXX3-X и TCC-10000-PXX5-X

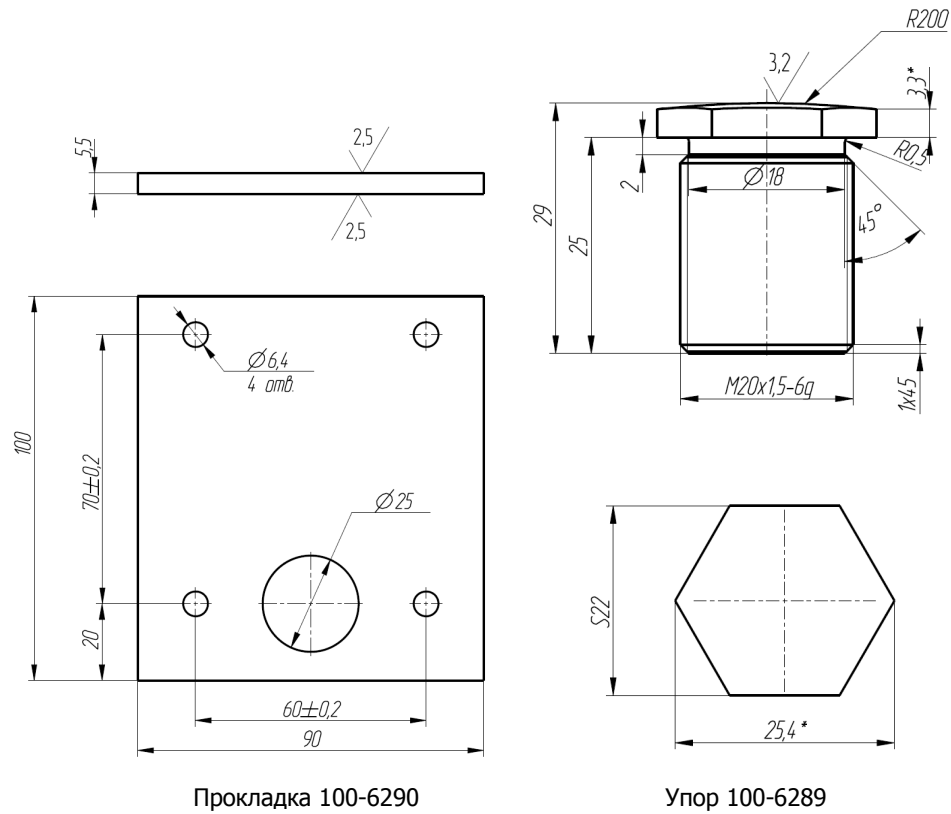


Рисунок 17 — Комплект монтажных частей 100-5607 (прокладка, упор)

Упор следует устанавливать сферической стороной к основанию прокладки для исключения трений между подвижными и неподвижными металлическими частями конструкции привязки датчиков усилия. В некоторых исполнениях приборов может идти только один упор, в этом случае необходимо между сферической стороной упора и металлическими частями конструкции привязки датчиков усилия обеспечить наименьшее трение.

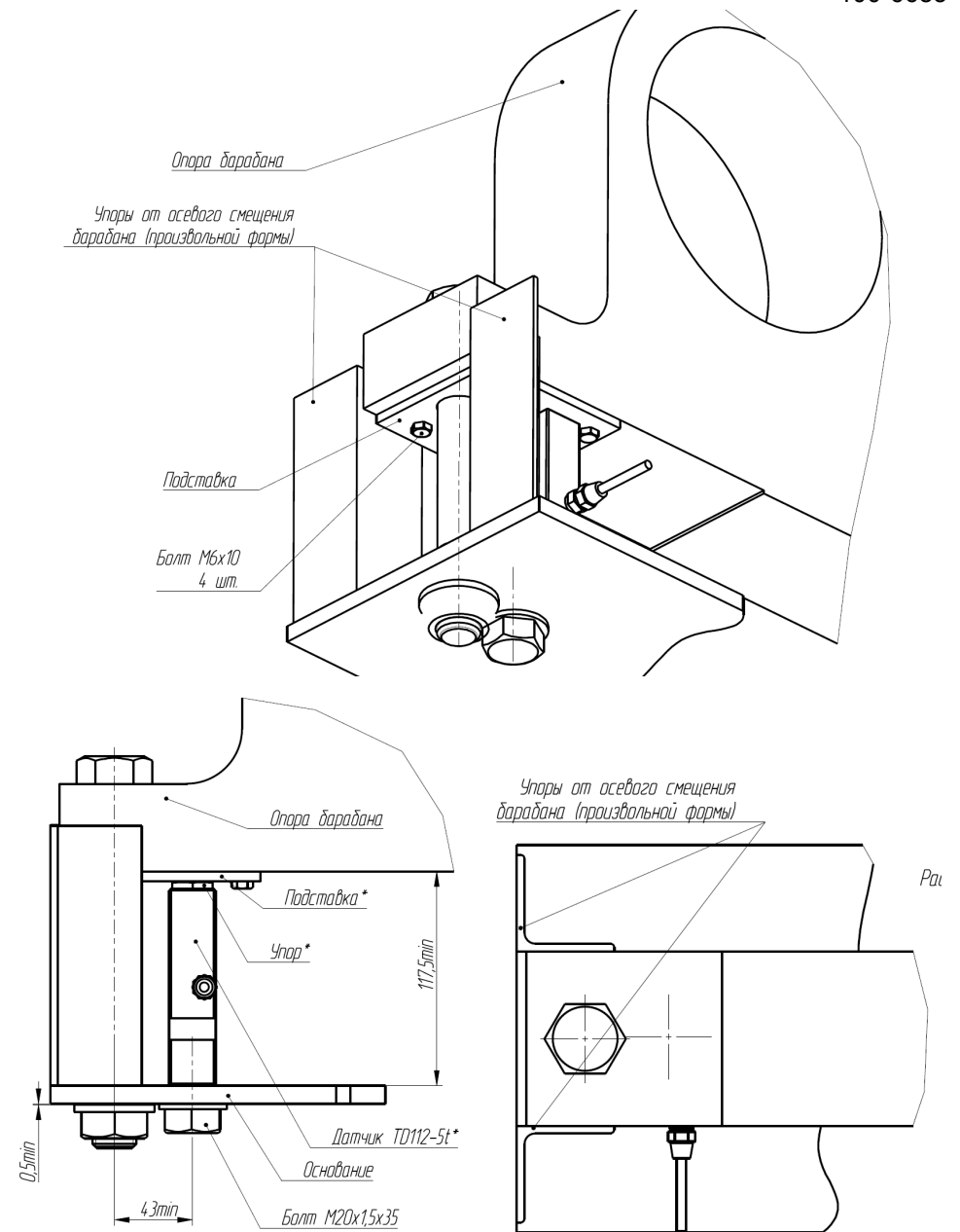


Рисунок 18 — Пример установки датчиков серии TCC-5000-P113-X

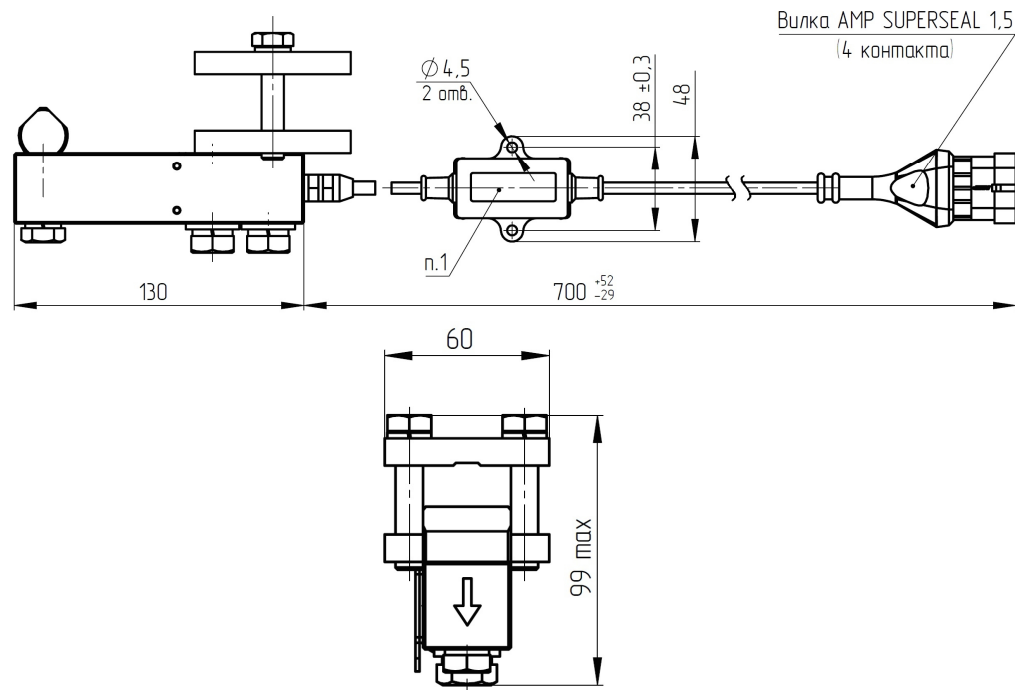


Рисунок 19 — Габаритные и присоединительные размеры датчиков усилия на канат (изгиба) серий ТКС-3500-Р113-Х, ТКС-7000-Р113-Х, ТКС-10000-Р113-Х

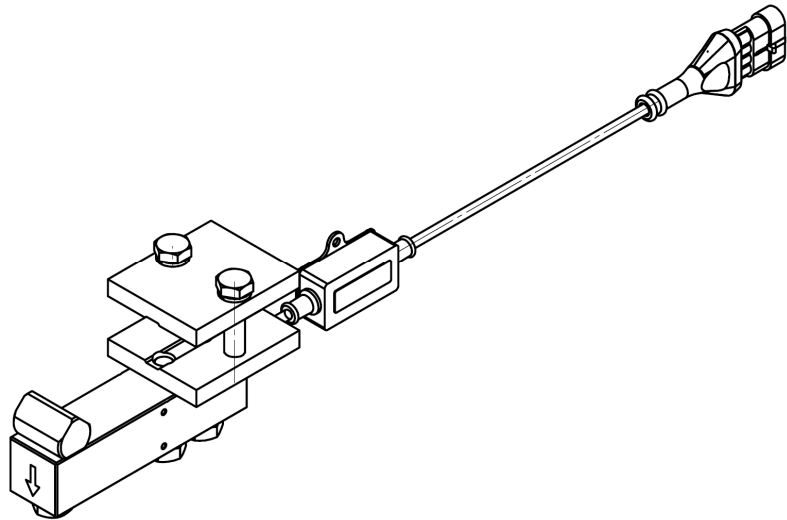


Рисунок 20 — Внешний вид датчиков серий ТКС-3500-Р113-Х, ТКС-7000-Р113-Х, ТКС-10000-Р113-Х

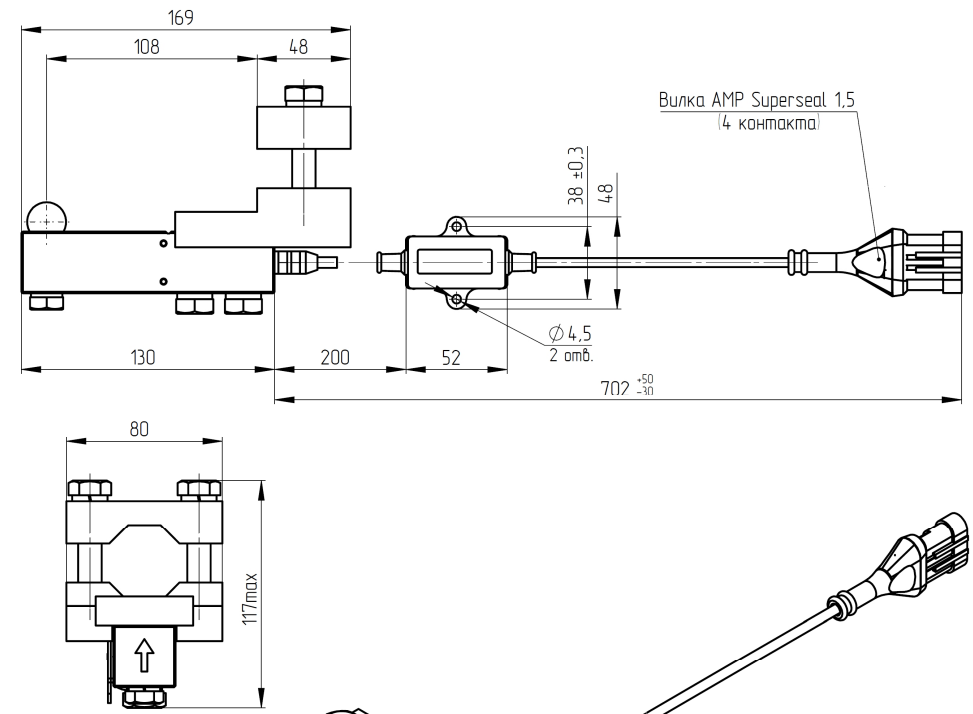
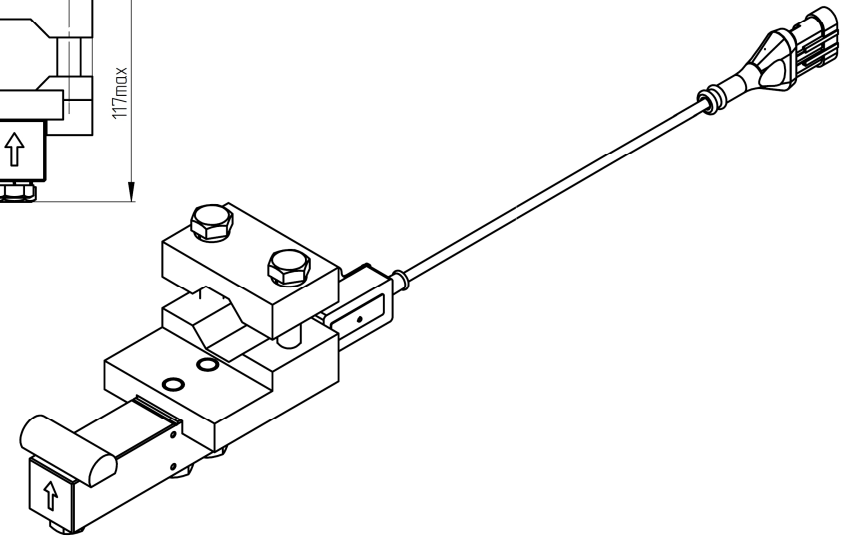
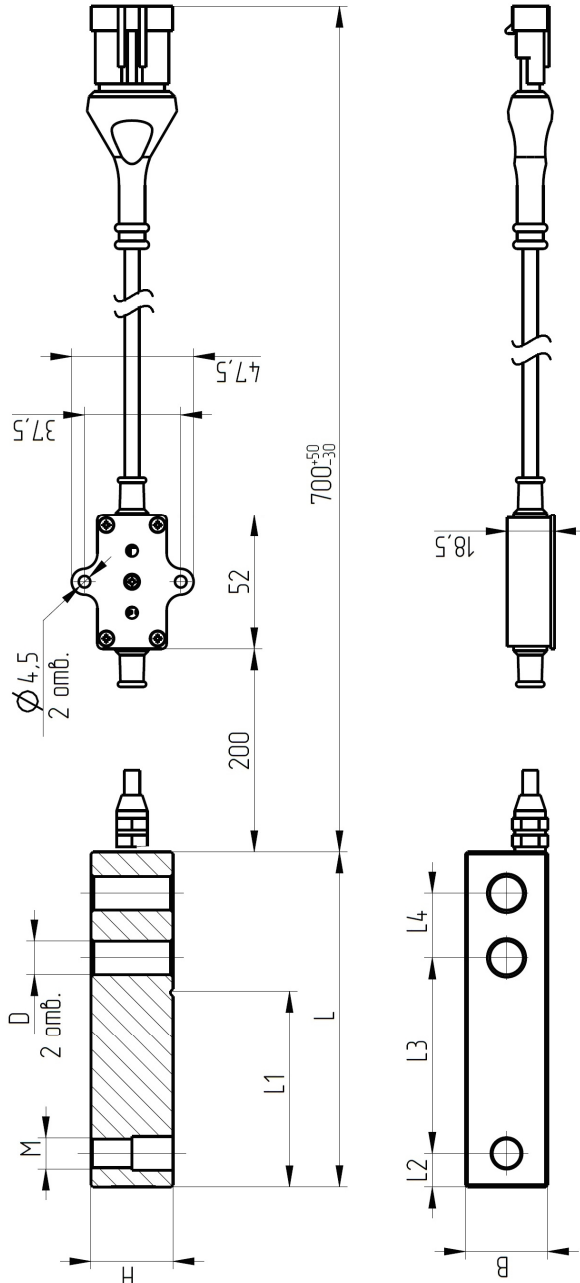


Рисунок 21 — Габаритные и присоединительные размеры датчика усилия на канат (изгиба) серии ТКС-20000-Р113-Х





Обозначение	D, мм	M, мм	H, мм	B, мм	L, мм	L1, мм	L2, мм	L3, мм	L4, мм
ТКС-500-РХХХ-Х	13,5	12	32	32	130	76	12,7	76,2	25,4
ТКС-2000-РХХХ-Х, ТКС-5000-РХХХ-Х	20	20	38	38	172	97,5	19,1	95,2	38,1
ТКС-10000-РХХХ-Х	26,2	24x2	50,8	50,8	222	124	25	120,8	50,8

Примечание:

- для датчиков ТКС-5000-РХХХ-Х диаметр отверстия $D = 20 \pm 1$ мм (в зависимости от модели тензоэлемента, возможно использование болтов М20 с полной резьбой по DIN 933);
- для датчиков ТКС-10000-РХХХ-Х диаметр отверстия $D = 26,2 \pm 0,3$ мм (в зависимости от модели тензоэлемента).

Рисунок 22 — Габаритные и присоединительные размеры датчиков усилия серий ТКС-5000-Р114-Х, ТКС-2000-Р114-Х, ТКС-10000-Р112-Х и ТКС-500-Р117-1

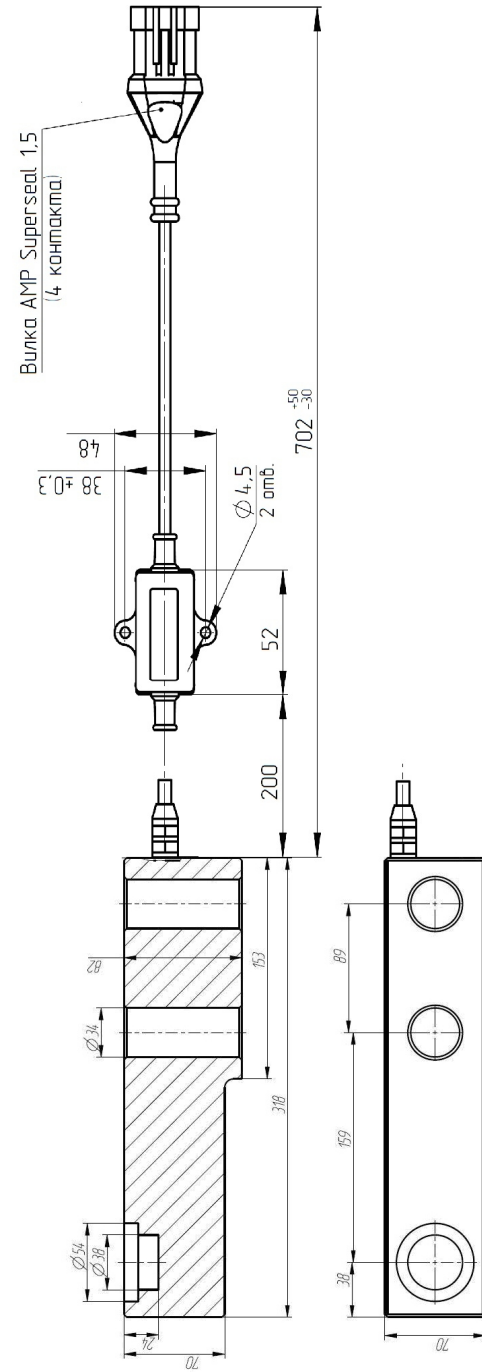


Рисунок 23 — Габаритные и присоединительные размеры датчика усилия балочного типа ТКС-20000-Р115-1

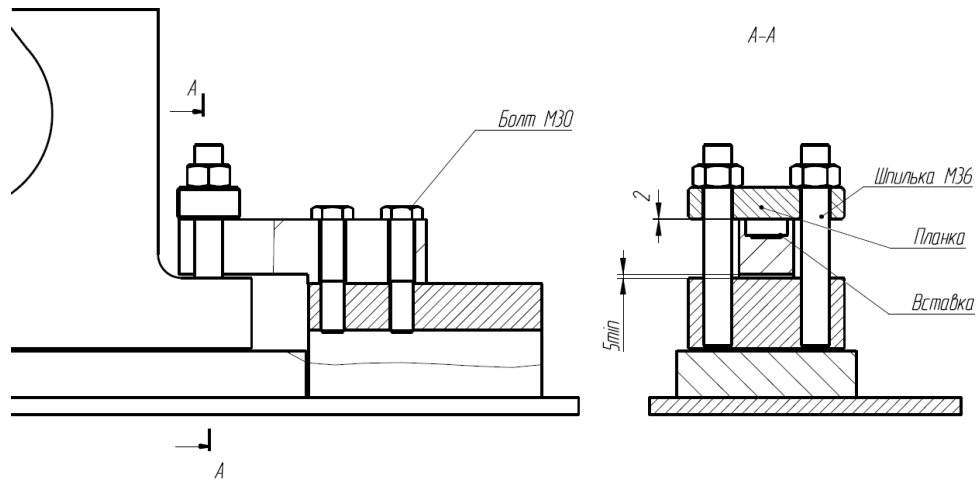
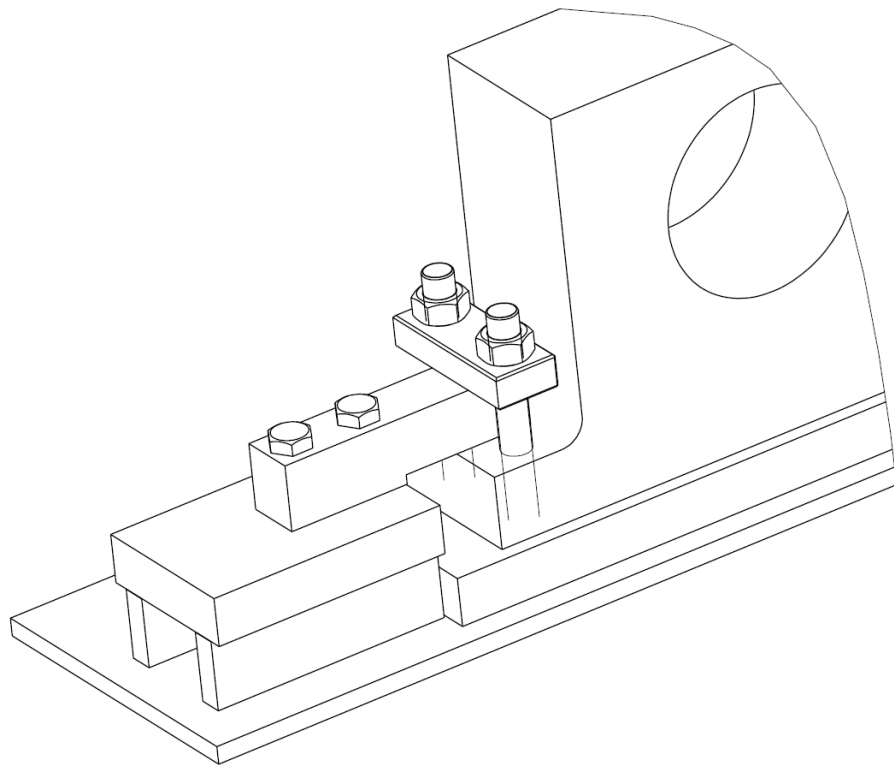
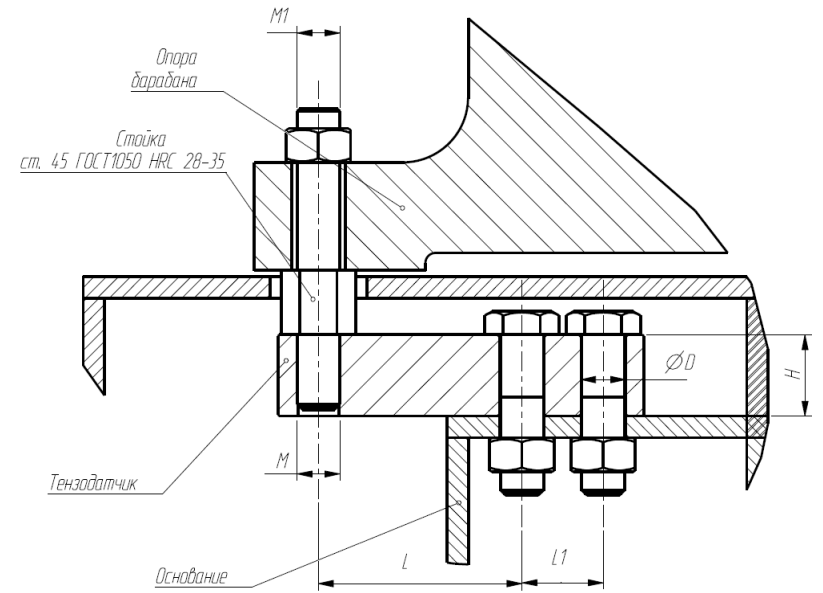
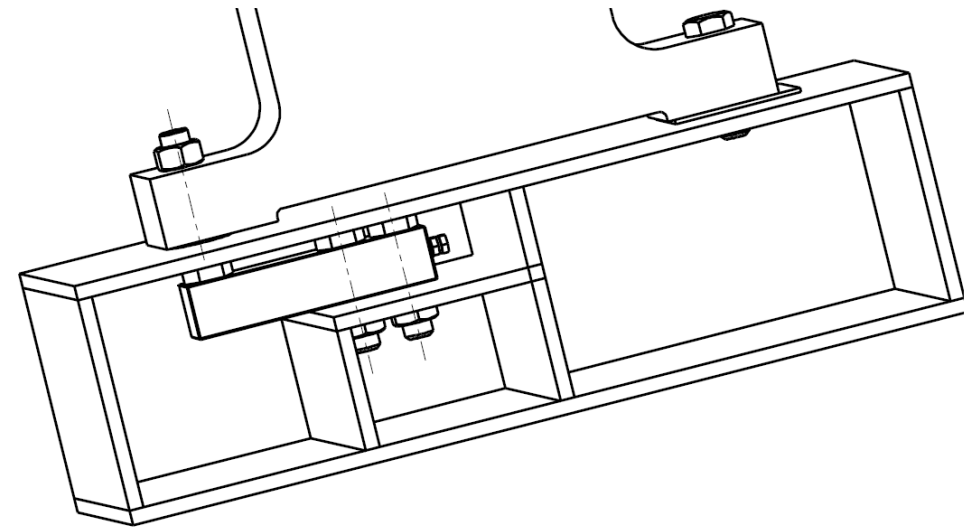


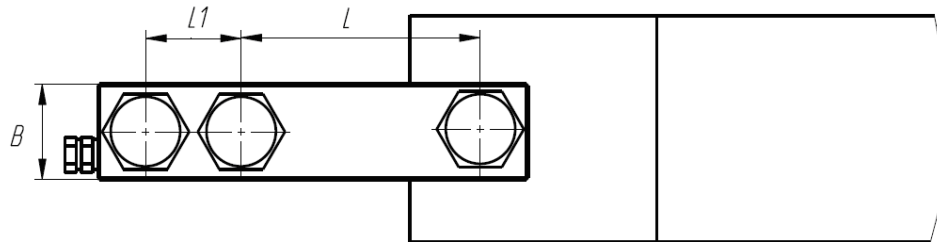
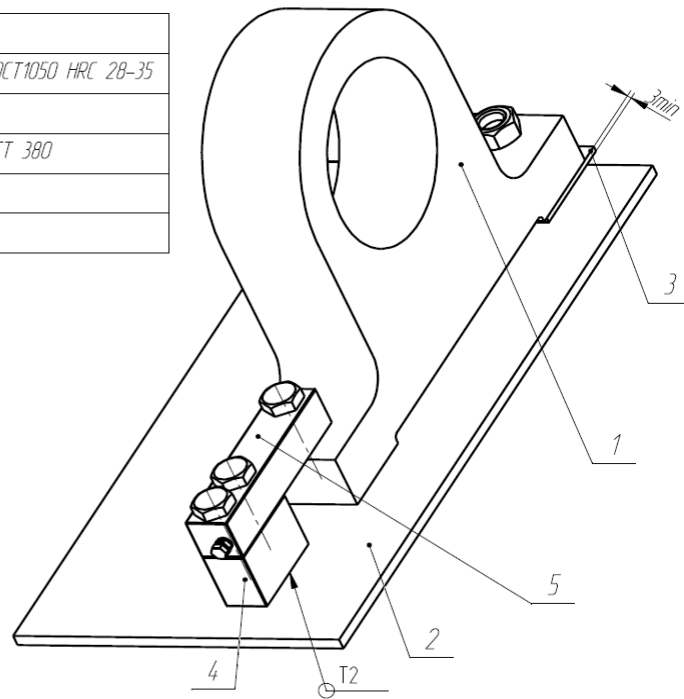
Рисунок 24 — Пример установки датчиков усилия балочного типа серии ТКС для опоры барабана (нижний рисунок для ТКС-20000-Р115-1)



	L	L1	M	M1
5 тн	95	38	M20x2,5	M20x2,5
10 тн	120	50,8	M24x2	M24x2

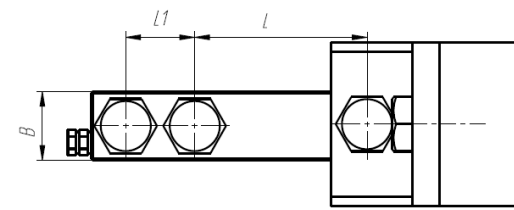
Рисунок 25 — Пример установки датчиков усилия балочного типа серии ТКС-5000 и ТКС-10000 под опору барабана

Поз.	Наименование	Материал
3	Прокладка	Ст. 45 ГОСТ1050 НRC 28-35
5	Тензодатчик	
4	Стойка	ст. 3 ГОСТ 380
1	Опора барабана	
2	Пол тележки	

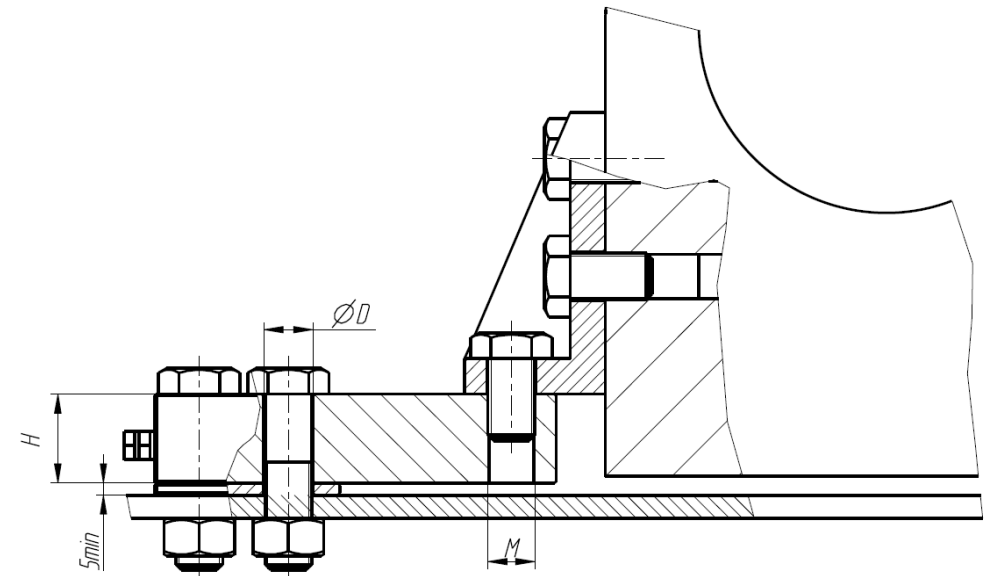
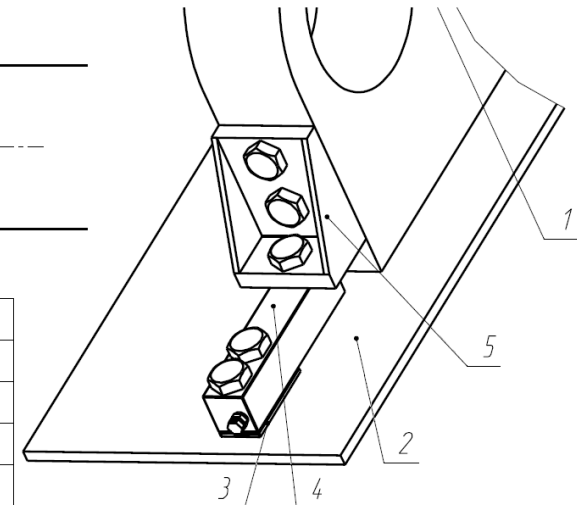


	L	L1	B
5 тн	95	38	38
10 тн	120	50,8	50,8

Рисунок 26 — Пример установки датчиков усилия балочного типа серии ТКС-5000 и ТКС-10000 под опору барабана



3	Прокладка	Ст. 45 ГОСТ1050 НRC 28-35
5	Уголок	Ст. 3 ГОСТ 380
2	Пол тележки	
1	Опора барабана	
4	Тензодатчик	



	L	L1	B	H	M
5 тн	95	38	38	38	M20x2,5
10 тн	120	50,8	50,8	50,8	M24x2

Рисунок 27 — Пример установки датчиков усилия балочного типа серии ТКС-5000 и ТКС-10000 под опору барабана

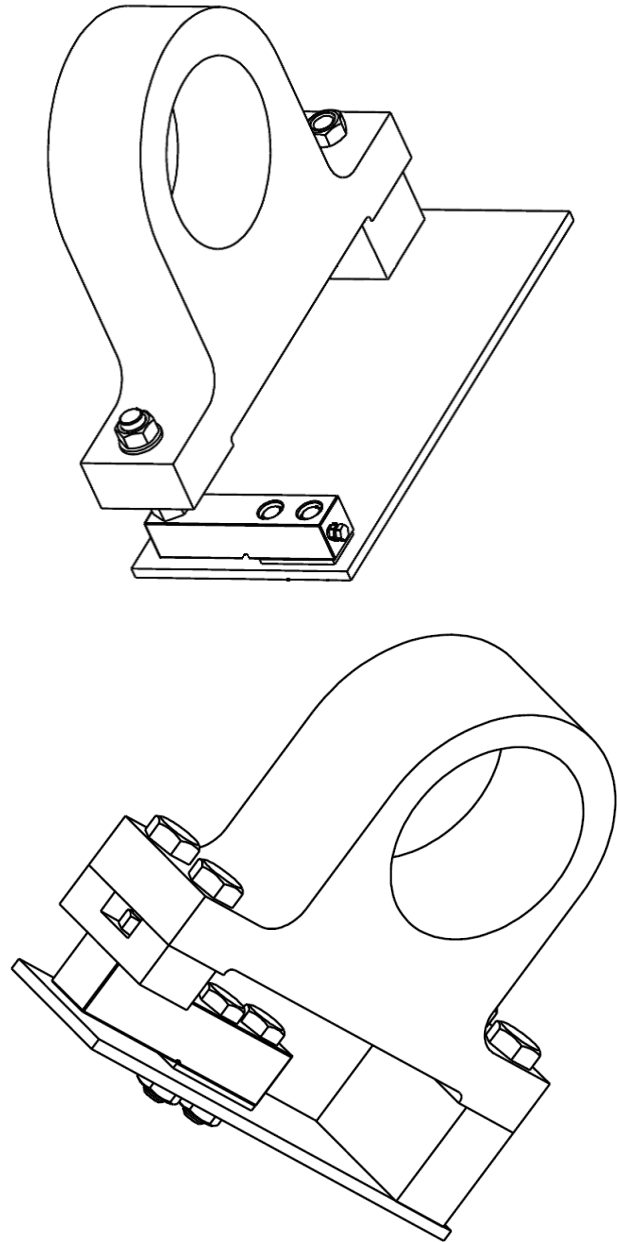
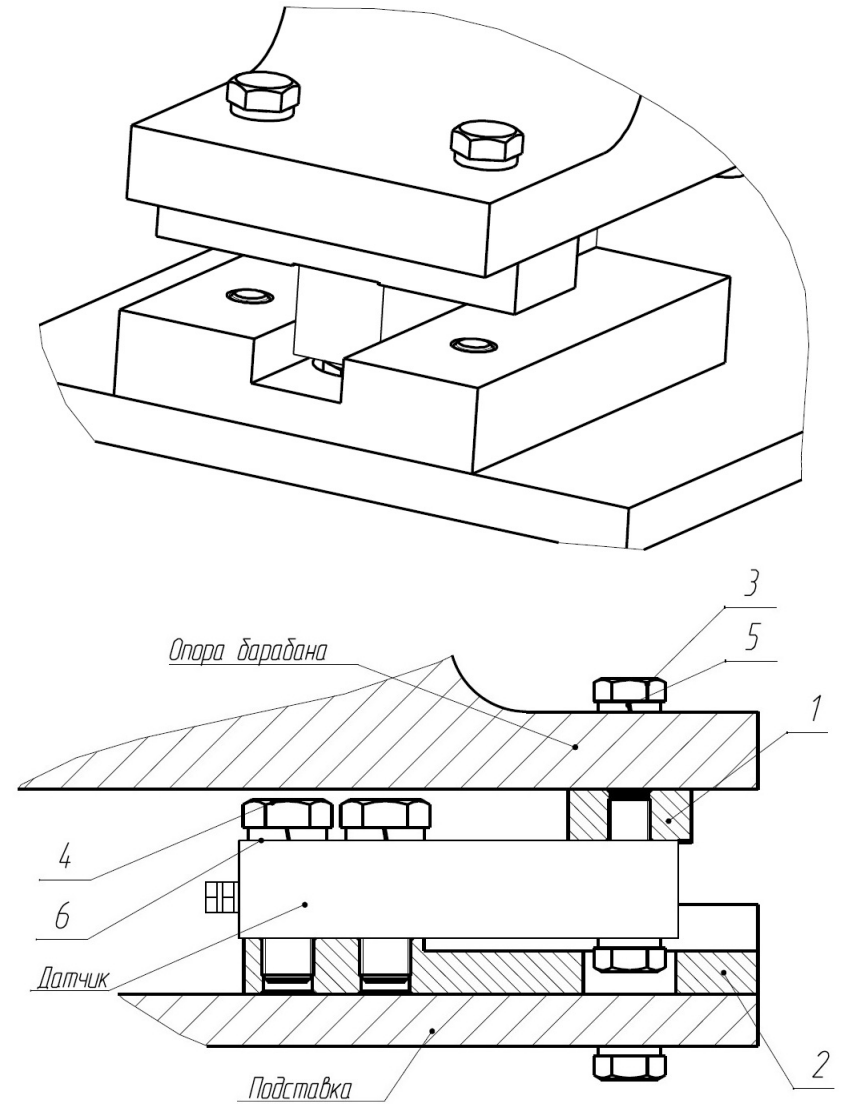
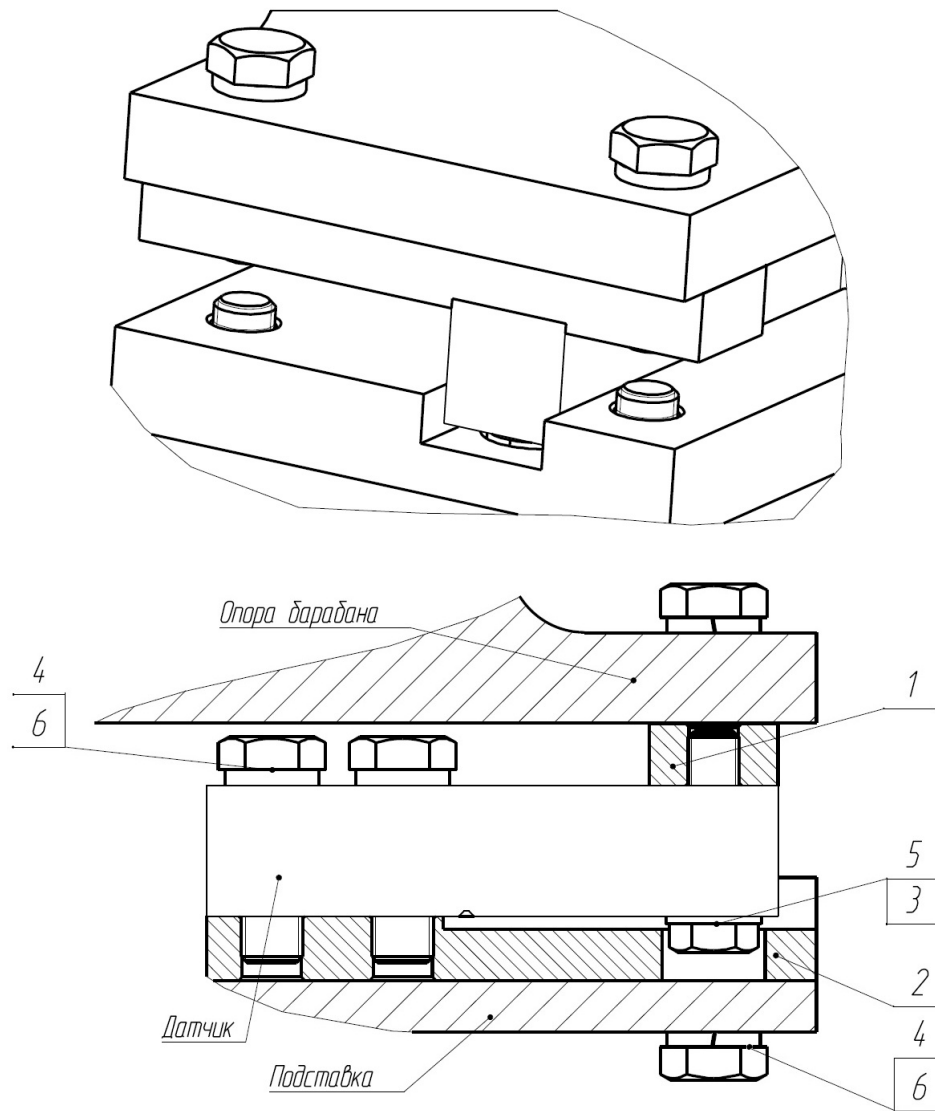


Рисунок 28 — Примеры установки датчиков усилия балочного типа серии ТКС под опору барабана



1 — опора 702040034; 2 — основание 702040037; 3 — болты М16х60.88; 4 — болты М20х60.88 DIN 933 (болт с полной резьбой); 5 — шайбы 16; 6 — шайбы 20.

Рисунок 29 — Пример установки датчика усилия ТКС-5000-Р114-х под опору барабана при помощи комплекта монтажных частей ТКС-23



1 — опора 702040035; 2 — основание 702040036; 3 — болт M20x75.88;
4 — болты M24x75.88; 5 — шайба 20; 6 — шайбы 24.

Рисунок 30 — Пример установки датчика усилия ТКС-10000-P112-х под опору барабана при помощи комплекта монтажных частей ТКС-24

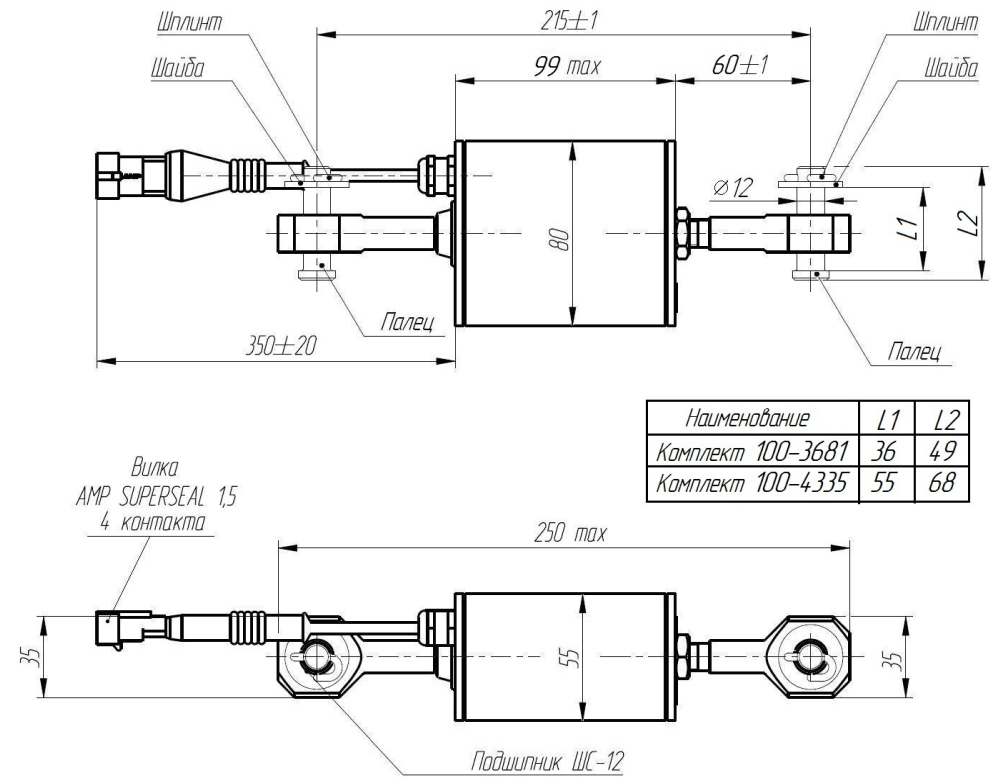


Рисунок 31 — Габаритные и присоединительные размеры датчика усилия растяжения серии ТРС-1000-P111-Х с комплектом монтажных частей

Для датчиков усилия растяжения серии ТРС-1000-P111 в комплект поставки прибора может входить комплект монтажных частей 100-3681 или 100-4335, состоящий из пальцев, шайб и шплинтов (см. рисунок 31).

11.3.7 Подключение ОГМ240 к крану

Подключение ОГМ240 к электрическим цепям электрооборудования крана осуществляется согласно рисункам 1 - 6.

11.4 Регулирование

В данном разделе описана методика регулировки ОГМ240 после установки на кран, а также после ремонта прибора безопасности.

Регулировка прибора безопасности производится в режиме настройки. Все регулировочные операции выполняются последовательно. Перед регулировкой и настройкой необходимо изучить назначение и расположение органов управления и индикации прибора безопасности.

11.4.1 Подготовка прибора безопасности к регулированию

Перед регулированием прибора безопасности необходимо последовательно выполнить следующие операции:

- подать напряжение на ОГМ;
- визуально проконтролировать исправность ЖКИ и светодиодных индикаторов при прохождении тестового режима при включении прибора;
- выдержать прибор безопасности во включенном состоянии для температур от +10° и выше не менее 1 минуты, для температур от минус 40° до +10° не менее 15 минут;
- вывернуть винт настройки (появится иконка поз.12 таблицы 1) и нажать «Меню/Ввод», после чего прибор перейдет в меню настройки прибора.

Примечание: Установку и снятие пломб с винта настройки производит ИТР предприятия-потребителя, ответственный за содержание грузоподъемных машин в исправном состоянии.

Внимание! При работе в режиме настройки необходимо соблюдать осторожность, так как в этом режиме сигналы на блокирование движений грузоподъемного крана не формируются. Для удобства и предотвращения аварийных ситуаций в режиме настройки индикация и вывод информационных сообщений остаются без изменений, такие же, как в рабочем режиме.

11.4.2 Регулирование прибора безопасности

Последовательность настройки прибора безопасности на кране, при помощи п.9 «Меню настройки», осуществляется в следующем порядке:

- установить дату и время;
- ввести тип (модель) крана, дату установки прибора и ввода крана в эксплуатацию;
- ввести заводские номера крана и ОГМ240;
- откорректировать параметры крана;
- осуществить регулировку датчиков;
- перейти в рабочий режим.

В рабочем режиме осуществить проверку ОГМ240 с контрольными грузами (см. п.14). Если проверка ОГМ240 с контрольными грузами выполнена с положительными результатами, то можно считать регулирование и настройку ОГМ240 законченной. Опломбировать место винта для входа в режим настройки.

12 ВОЗМОЖНЫЕ НЕИСПРАВНОСТИ И МЕТОДЫ ИХ УСТРАНЕНИЯ

Внимание!

Работы по устранению неисправностей прибора безопасности могут выполнять работники специализированных организаций, сертифицированные изготовителем.

Встроенная в ОГМ240, подпрограмма тестирования (режим проверки) прибора безопасности осуществляет проверку исправности его основных узлов и позволяет локализовать неисправность путем выдачи на дисплей диагностического сообщения. Режим проверки запускается автоматически при отказе любой составной части ОГМ240.

При отказе ОГМ240 необходимо:

- проверить блоки и датчики на отсутствие механических повреждений;
- проверить исправность электрических соединений датчиков и блока индикации, состояние электрических разъемов составных частей прибора безопасности;
- заменить или отремонтировать отказавший блок или датчик ОГМ240.

Примечание: Во избежание повреждения жгутов и соединительных кабелей запрещается снимать блок индикации и датчики при подсоединенных жгутах.

Таблица 2 — Перечень наиболее распространенных неисправностей

Описание неисправности	Вероятная причина	Способ устранения
ОГМ240 не включается	Поврежден кабель питания прибора безопасности, короткое замыкание (КЗ) или обрыв в цепи питания	Заменить или отремонтировать поврежденный кабель. Устранить замыкание или обрыв в цепи питания
ОГМ240 включается, но не переходит в рабочий режим. На дисплее отображается «Нет сигнала от датчика»	Датчик «не отвечает» (отсутствие датчика, обрыв или КЗ в кабеле датчика). Неисправен датчик.	Устранить обрыв или КЗ в кабеле. Заменить или отремонтировать датчик.
ОГМ240 не переходит в рабочий режим, на дисплее отображается «Неисправен черный ящик»	Отказ микросхем для хранения данных регистратора параметров («черного ящика»)	Заменить или отремонтировать блок индикации. Произвести настройку прибора безопасности.
ОГМ240 не переходит в рабочий режим, на дисплее отображается «Неисправны часы»	Отказ микросхем реального времени регистратора параметров	Заменить или отремонтировать блок индикации. Произвести настройку прибора безопасности.

Описание неисправности	Вероятная причина	Способ устранения
ОГМ240 не переходит в рабочий режим, на дисплее отображается «Линия замкнута на массу»	Замыкание линии связи на массу питания датчиков и блоков.	Устранить замыкание линии связи на массу питания датчиков и блоков
ОГМ240 не переходит в рабочий режим, на дисплее отображается «Линия замкнута на плюс»	Замыкание линии связи на плюс питания датчиков и блоков.	Устранить замыкание линии связи на плюс питания датчиков и блоков
Показания дисплея не изменяются.	Сбой контроллера ЖК-дисплея	Выключить питание ОГМ240, выдержать паузу около 10 с и повторно включить питание
То же, но показания не восстанавливаются при повторном включении питания	Отказ контроллера ЖК-дисплея. Неисправен блок индикации.	Заменить или отремонтировать блок индикации. Произвести настройку прибора безопасности.

13 ТЕХНИЧЕСКОЕ ОБСЛУЖИВАНИЕ

13.1 Общие указания

Техническое обслуживание (ТО) прибора безопасности обеспечивает:

- постоянную готовность ОГМ240 к эксплуатации;
- надежность и безопасность работы крана.
- устранение причин, вызывающих преждевременный износ и повреждения узлов и механизмов крана;
- удлинение межремонтных сроков.

ТО прибора безопасности производится одновременно с очередным техническим обслуживанием крана (но не реже периодов, указанных в п.13.2) и в соответствии с указаниями мер безопасности, предусмотренными при обслуживании крана.

13.2 Виды и периодичность технического обслуживания

Техническое обслуживание прибора безопасности в зависимости от периодичности и объема работ, подразделяется на следующие виды:

- ежесменное техническое обслуживание (ЕО);
- первое периодическое техническое обслуживание (ТО-1);
- второе периодическое техническое обслуживание (ТО-2);
- сезонное техническое обслуживание (СО);
- техническое обслуживание при консервации и расконсервации крана (КО).

ЕО — производится ежедневно перед началом работы крана, независимо от числа смен.

ТО-1 — производится не реже одного раза в квартал.

ТО-2 — производится не реже двух раз в год.

СО — производится 2 раза в год при очередном «ТО-2» – в осенний и весенний периоды.

КО — проводится при консервации и расконсервации крана и прибора безопасности.

ОТ — техническое обслуживание при транспортировании.

Ежесменное техническое обслуживание должно выполняться крановщиком, а остальные виды технического обслуживания — аттестованными наладчиками приборов безопасности в соответствии с ПБ 10-382-00 и РД 10-208-98.

13.3 Порядок технического обслуживания

13.3.1 Ежесменное техническое обслуживание

ЕО производится крановщиком с отметкой выполнения в вахтенном журнале.

Перечень работ при ежесменном техническом обслуживании приведен в таблице 3.

Таблица 3 — Ежесменное техническое обслуживание

Содержание работ и методика проведения	Технические требования	Необходимые материалы и инструменты
Провести внешний осмотр и очистку блоков и датчиков от пыли и грязи.	Загрязнение блоков, датчиков и соединительных жгутов прибора безопасности не допускается. Примечание: мойка составных частей ОГМ240 производится по необходимости.	
Проверить целостность пломб.	Повреждения пломб на любых составляющих прибора безопасности не допускается.	
Проверить отсутствие повреждения дисплея, индикаторов и органов управления.	Повреждения дисплея должны отсутствовать, индикаторы и световые табло должны гореть ярко, звуковой сигнал должен быть четко слышен, кнопки должны срабатывать без заеданий.	
Проверить функционирование прибора безопасности путём подъёма груза, массой не менее 10% от максимальной грузоподъёмности, и сравнение значения массы, отображаемой на дисплее блока индикации, со значением массы поднятого груза.	Погрешность отображаемого значения массы относительно массы поднятого груза не должна превышать $\pm 5\%$ от максимальной грузоподъёмности.	

Содержание работ и методика проведения	Технические требования	Необходимые материалы и инструменты
Проверка осуществляется для каждого подъема или грузовой лебёдки, оснащённых прибором безопасности.		

13.3.2 Первое техническое обслуживание (ТО-1)

ТО-1 выполняют аттестованные наладчики приборов безопасности с отметкой в сервисном журнале наладчика. Перечень работ при первом техническом обслуживании приведен в таблице 4.

Таблица 4 — Первое техническое обслуживание

Содержание работ и методика проведения	Технические требования	Необходимые материалы и инструменты
Выполнить работы, входящие в состав ЕО.	Согласно таблице 3.	
Проверить состояние защитных покрытий, крепежа, уплотнений блоков и датчиков ОГМ240. При необходимости зачистить и подтянуть соединения.	На блоке индикации и датчиках ОГМ240 не допускаются: - нарушение защитных покрытий; - ослабление крепежных соединений;	Ветошь, наждачная бумага, набор гаечных ключей, отвертка
	- разрушение резиновых уплотнений (приводящих к нарушению герметичности)	
Проверить функционирование прибора безопасности, срабатывание ОГМ240 при подъеме груза весом более 25% паспортной грузоподъемности крана.	ОГМ240 должен переходить в рабочий режим, на дисплее должны отсутствовать сообщения о неисправностях, ОГМ240 должен срабатывать без полного отрыва груза от земли, при подъеме груза весом более 25% паспортной грузоподъемности крана.	

13.3.3 Второе техническое обслуживание (ТО-2)

ТО-2 выполняют аттестованные наладчики приборов безопасности с отметкой в сервисном журнале наладчика. Перечень работ при втором техническом обслуживании приведен в таблице 5.

Таблица 5 — Второе техническое обслуживание

Содержание работ и методика проведения	Технические требования	Необходимые материалы и инструменты
Выполнить работы, входящие в состав ТО-1.	Согласно таблице 4.	
Протереть контакты разъемов соединительных жгутов, блока индикации и датчиков.	Загрязнение, окисление контактов не допускается.	Ветошь
Протереть переднюю панель блока индикации.	Загрязнение передней панели не допускается.	Ветошь, моющее средство
Считать информацию со встроенного регистратора параметров и провести ее анализ. При необходимости провести настройку ОГМ240.	Согласно инструкции по считыванию РП	

13.3.4 Сезонное техническое обслуживание (СО)

СО выполняют аттестованные наладчики приборов безопасности с отметкой в сервисном журнале наладчика. Перечень работ при сезонном техническом обслуживании приведен в таблице 6.

Таблица 6 — Сезонное обслуживание

Содержание работ и методика проведения	Технические требования	Необходимые материалы и инструменты
Выполнить работы, входящие в состав ТО-2.	Согласно таблице 5.	
Проверить состояния кабины и уплотнений.	Не допускаются: - отсутствие стекол кабины крана; - неисправный отопитель кабины (при подготовке к зимнему сезону); - повреждение и отсутствие резиновых уплотнителей оконных и дверных проемов кабины.	
Проверить прибор безопасности с контрольными грузами	Погрешность срабатывания защиты при превышении степени загрузки не должна превышать погрешности ОГМ240.	Набор грузов с точностью $\pm 1\%$
Считать информацию со встроенного регистратора параметров и провести ее анализ. При необходимости провести настройку ОГМ240.	Согласно инструкции по считыванию РП	

13.4 Техническое обслуживание при консервации и транспортировании

КО проводится при консервации и расконсервации крана. Необходимость ОТ в условиях перегона разобранных кранов с не демонтированными датчиками и блоками ОГМ240 (на расстояние от 500 км) обусловлена длительным воздействием тряски и

ударных нагрузок на блоки и датчики ОГМ240, что может явиться причиной неисправностей, а также отклонения фактических параметров настройки от требуемых уровней.

При проведении КО и ОТ составные части прибора безопасности рекомендуется демонтировать, за исключением соединительных жгутов. В этом случае необходимо обеспечить защиту от воздействия пыли и влаги разъемов соединительных жгутов, обернув их ответные части промасленной бумагой, а затем полиэтиленовой пленкой.

При отсутствии возможности демонтажа ОГМ240 необходимо исключить прямое воздействие атмосферных осадков и солнечной радиации, попадание внутрь блоков и датчиков влаги и пыли, соединительные жгуты не должны иметь контакта с горюче-смазочными материалами.

Блок индикации должен быть защищен от систематического попадания на него дождя и снега. Рекомендуется провести дополнительную защиту составных частей ОГМ240 с помощью полиэтиленовой пленки или других материалов.

При расконсервации необходимо выполнить работы в объеме СО.

14 ПРОВЕРКА ОГМ240 С КОНТРОЛЬНЫМИ ГРУЗАМИ

Проверку ОГМ240 с контрольными грузами в составе крана должен проводить наладчик приборов безопасности под руководством инженерно-технического работника, ответственного за содержание грузоподъемных машин в исправном состоянии.

Проверку следует проводить на площадке с использованием контрольных грузов, имеющих погрешность массы не более 1%.

Проверка проводится в следующем порядке:

- поднять груз, соответствующий паспортному значению грузоподъемности;
- убедиться в отсутствии срабатывания прибора безопасности, если прибор безопасности срабатывает, необходимо выполнить его настройку;
- проверить правильность показаний веса, если показания отличаются от действительных значений больше допустимой погрешности ОГМ240, провести настройку и регулировку веса;
- опустить груз;
- увеличить массу груза на 25% и поднять его;
- убедиться в срабатывании прибора безопасности. Причём после срабатывания ОГМ240 груз должен касаться земли хотя бы в одной точке, т.е. срабатывание ОГМ240 должно быть раньше полного отрыва груза от земли, если ОГМ240 не срабатывает или груз отрывается от земли, то произвести корректировку параметров в подрежиме «Настройка параметров крана» и осуществить настройку прибора;
- опустить груз;
- если производилась настройка прибора безопасности, то необходимо повторить проверку в полном объеме;
- сделать отметку о проведенных работах в паспорте прибора безопасности и журнале крана.

15 МАРКИРОВКА И ПЛОМБИРОВАНИЕ

На каждом изделии, входящем в комплект поставки ОГМ240, указаны:

- товарный знак предприятия-изготовителя;
- условное сокращенное обозначение изделия;
- порядковый номер по системе нумерации завода-изготовителя.

Пломбирование изделий, входящих в комплект ОГМ240, производится службой качества НПП «Резонанс» в местах крепления их крышек.

На блоке индикации дополнительно пломбируется (пломбой завода-изготовителя крана или сервисного центра, выполняющей пуско-наладочные работы ОГМ240) винт для входа в режим настройки ОГМ240.

16 ПРАВИЛА ХРАНЕНИЯ И ТРАНСПОРТИРОВАНИЯ

Хранение ОГМ240 необходимо осуществлять в закрытых складских помещениях в упаковке предприятия-изготовителя в нераспечатанном виде.

Условия хранения в части воздействия климатических факторов должны соответствовать условиям хранения 2(С) по ГОСТ 15150 для изделий исполнения группы УХЛ. В помещении не должно быть токопроводящей пыли, кислот, щелочей и других агрессивных веществ.

Срок хранения ОГМ240 — не более 6 месяцев.

Прибор безопасности может транспортироваться всеми видами крытых транспортных средств (автомобильным, воздушным и железнодорожным) с соблюдением правил, действующих на транспорте соответствующего вида.

Условия транспортирования в части воздействия климатических факторов должны соответствовать условиям хранения 5 (ОЖ4) ГОСТ 15150.

Прибор безопасности должен транспортироваться в упаковке предприятия-изготовителя или деревянных ящиках, исключающих механические повреждения составных частей ОГМ240.

Во время транспортирования тара с ОГМ240 должна быть защищена от воздействия атмосферных осадков и ударов.

Маркировка транспортной тары — по ГОСТ 14192.

При хранении и транспортировании допускается укладка ящиков с ОГМ240 не более чем в три ряда. Ящики должны находиться в положении, соответствующем манипуляционным знакам.

17 НАЗНАЧЕНИЕ ВХОДОВ И ВЫХОДОВ

Назначение входов

«Вход 1» или «Главный подъём» — включение механизма подъёма лебёдки-1 (главной);

«Вход 2» или «Вспомогательный подъём» — включение механизма подъёма лебёдки-2 (вспомогательной);

«Вход 3» или «Консоль» — срабатывание концевого выключателя при нахождении грузовой тележки на консоли;

«Вход 4» или «Передвижение крана» — включение механизма передвижения крана;

«Вход 5» или «Тележка» — включение механизма передвижения грузовой тележки.

Назначение выходов

«Выход 1» или «Перегрузка» — размыкание «сухих» контактов релейного выхода при превышении грузоподъёмности на 25% паспортной грузоподъёмности крана;

«Выход 2» или «Захват контейнера» — контакты выхода разомкнуты, если вес груза находится в диапазоне от установленного значения в режиме настройки («Вес - захват») и более, контакты выхода замкнуты, если вес груза находится в диапазоне от установленного значения в режиме настройки («Вес - захват») и менее;

«Выход 3» или «Разрешение опускания» — контакты выхода разомкнуты, если вес груза находится в диапазоне от установленного значения в режиме настройки («Вес – сп. кан.») и менее, контакты выхода замкнуты, если вес груза находится в диапазоне от установленного значения в режиме настройки («Вес – сп. кан.») и более.

18 ТЕХНИЧЕСКИЕ ПАРАМЕТРЫ ВХОДОВ И ВЫХОДОВ

Технические параметры входов

- | | |
|--|-----------------|
| - обработка сигналов переменного тока с напряжением, В | — от 220 до 380 |
| - обработка сигналов постоянного тока с напряжением, В | — от 150 до 540 |

Технические параметры выходов

- | | |
|--------------------------------------|-------|
| - ток коммутации, А, не более | — 3 |
| - напряжение коммутации, В, не более | — 380 |

