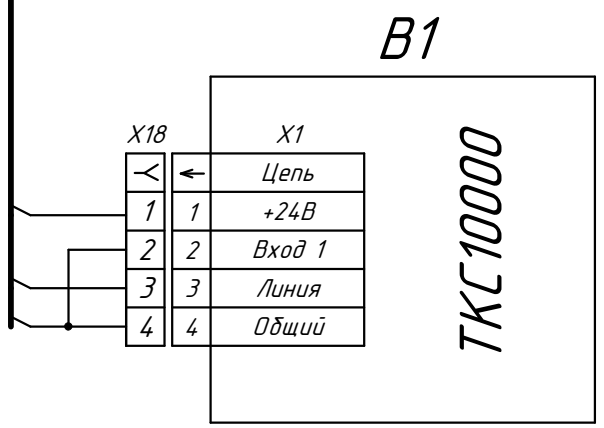
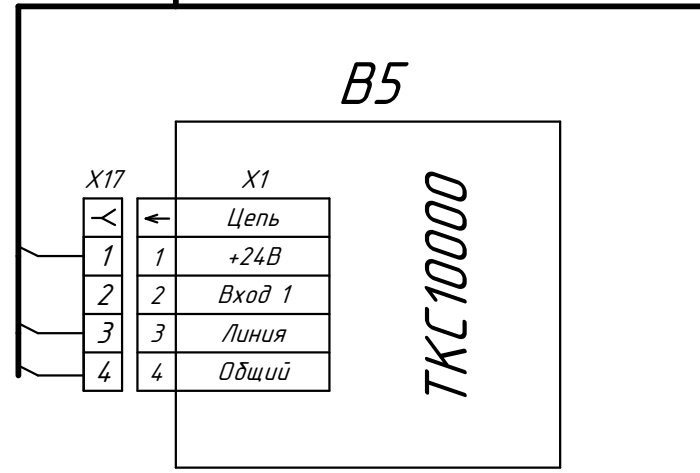
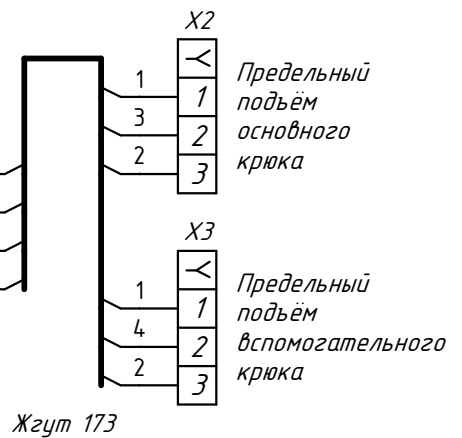
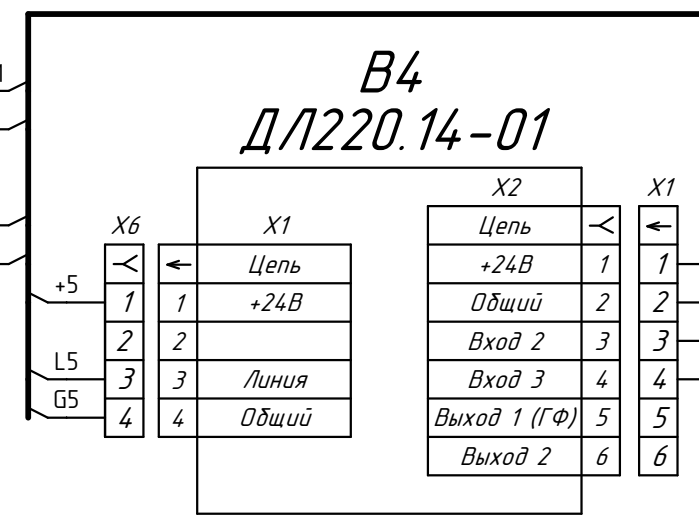
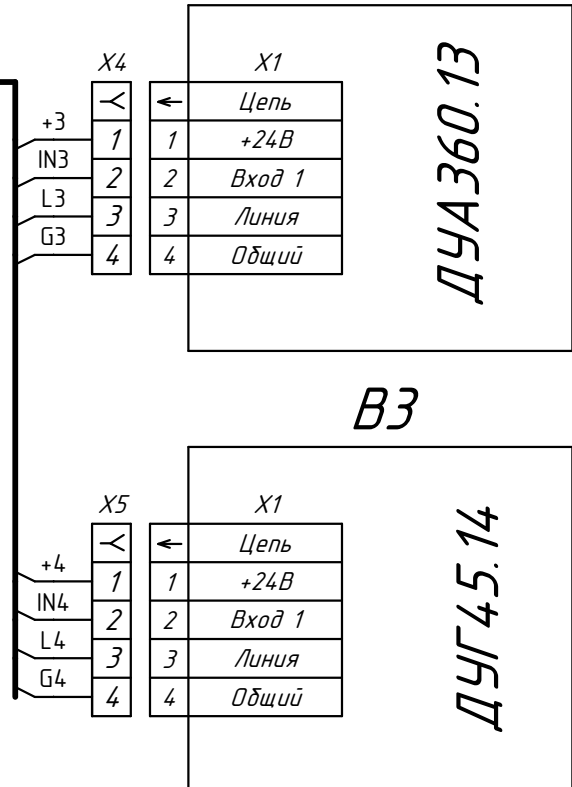
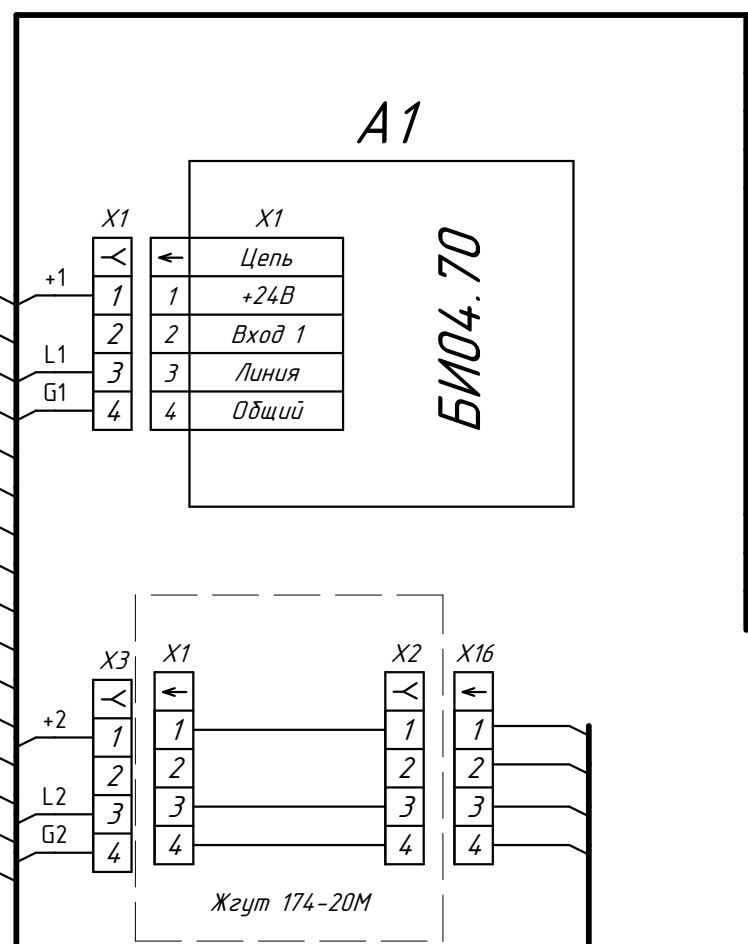
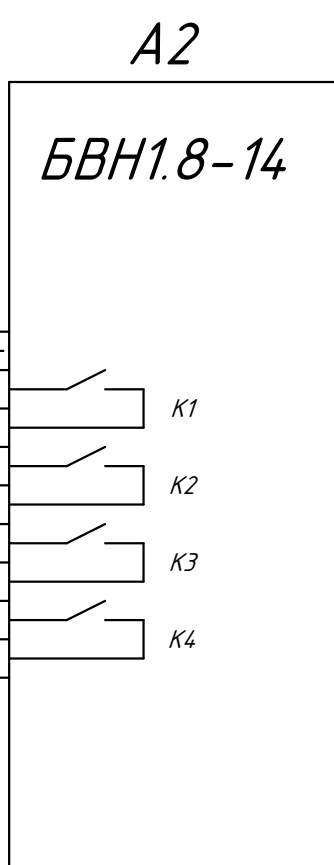
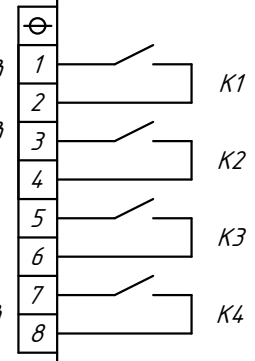
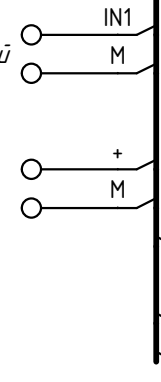


Выход блокировки механизмов крана при перегрузке  
 Выход блокировки механизмов при срабатывании координатной защиты  
 Выход блокировки механизма подъема крюка  
 Дополнительный выход блокировки механизмов крана при перегрузке



Главный/вспомогательный подъем  
 Питание 24В



Жгут 176-02

Жгут 174-20М

Жгут 301

Жгут 173

101-9774

ОГМ240-30.31-070-001

Изм.	Лист	№ докум.	Подп.	Дата
Разраб.	Муравьев Е.С.			03.04.2015
Провер.	Гераскин С.А.			
Нач.отд.	Павлов Д.И.			
Н.контр.				
Утв.	Коровин В.А.			

Система безопасности  
 Схема электрическая соединений

Лист	Масса	Масштаб
0		
Лист 1	Листов 1	

REZONANS