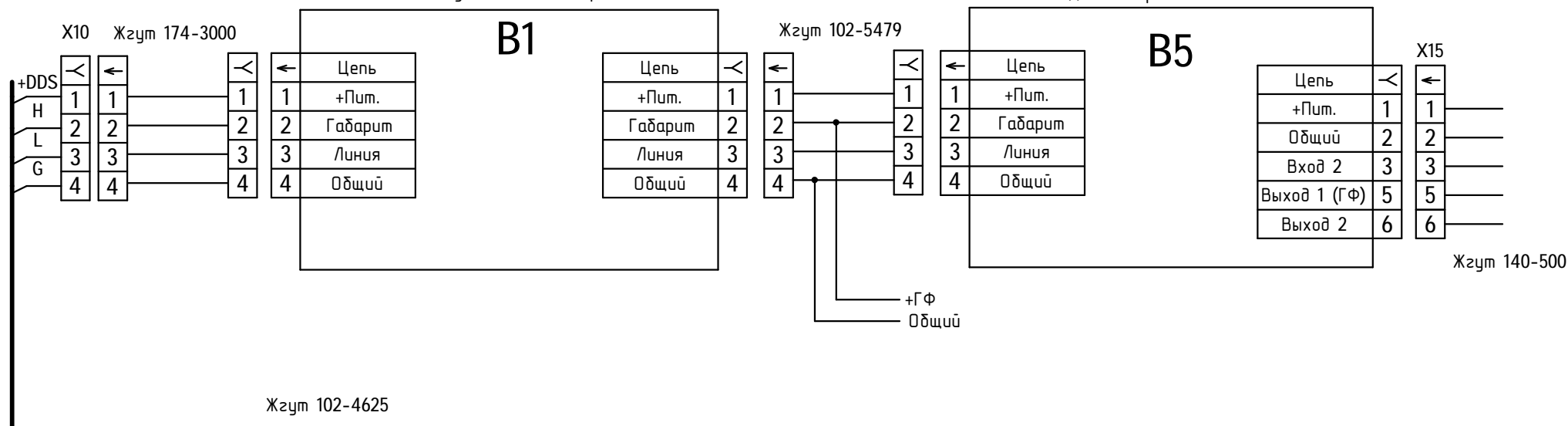


Кабельный барабан с датчиком длины стрелы  
и с датчиком угла наклона стрелы

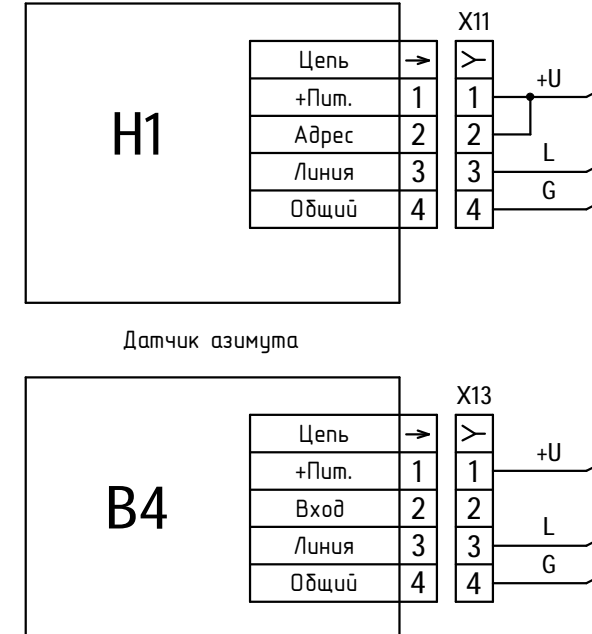
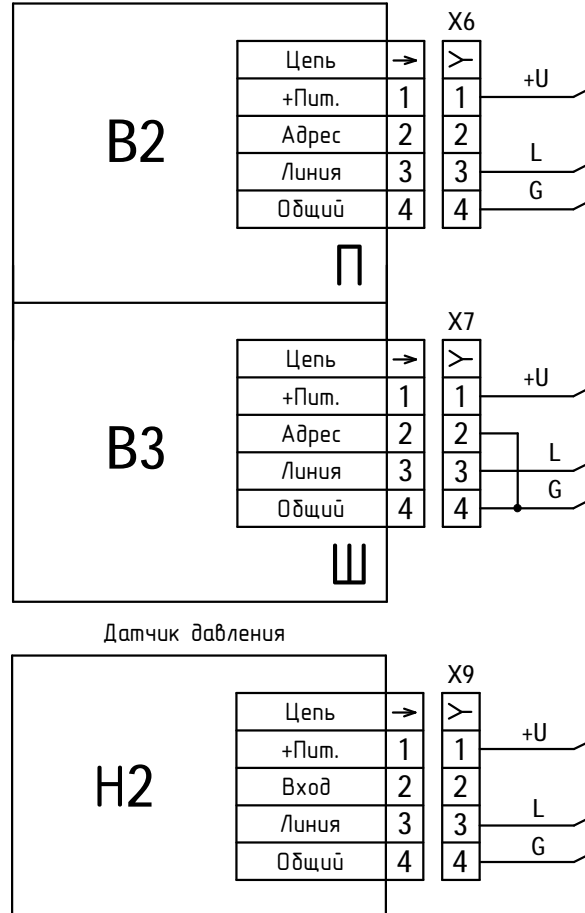
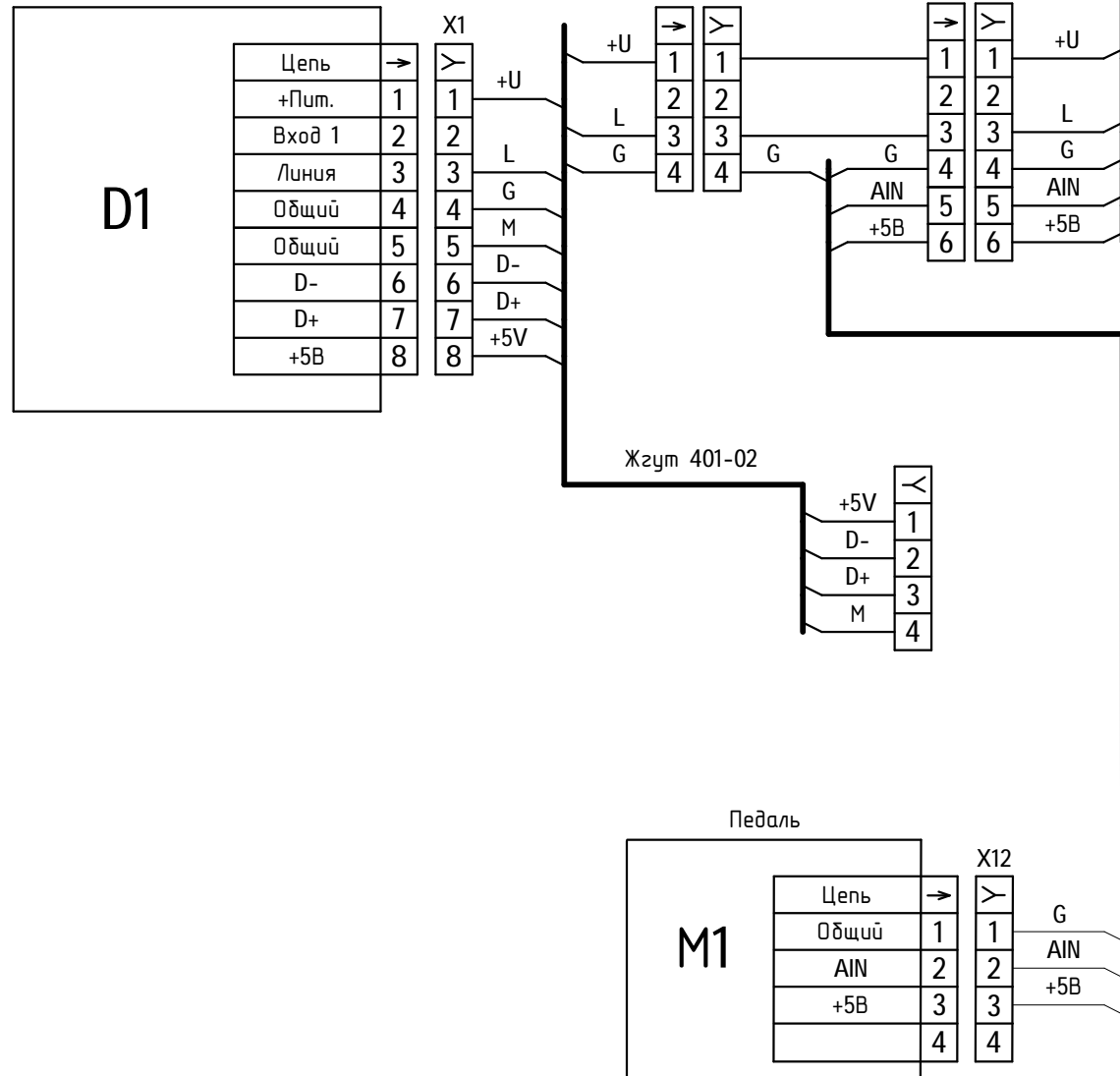
Датчик приближения к ЛЭП



Блок индикации

Датчики избыточного давления  
в гидроцилиндре подъема стрелы

Датчик избыточного давления  
в гидросистеме крана



Номер части 102-4538	Рев. А	<b>REZONANS</b>		
Материал	Наименование Система безопасности Схема соединений			
Единицы чертежа ММ	Формат А3	Документ 16-15679	Рев. А	
Ответственный Муравьев Е.С.	Дата 05.05.16		Лист 1	Листов 2

