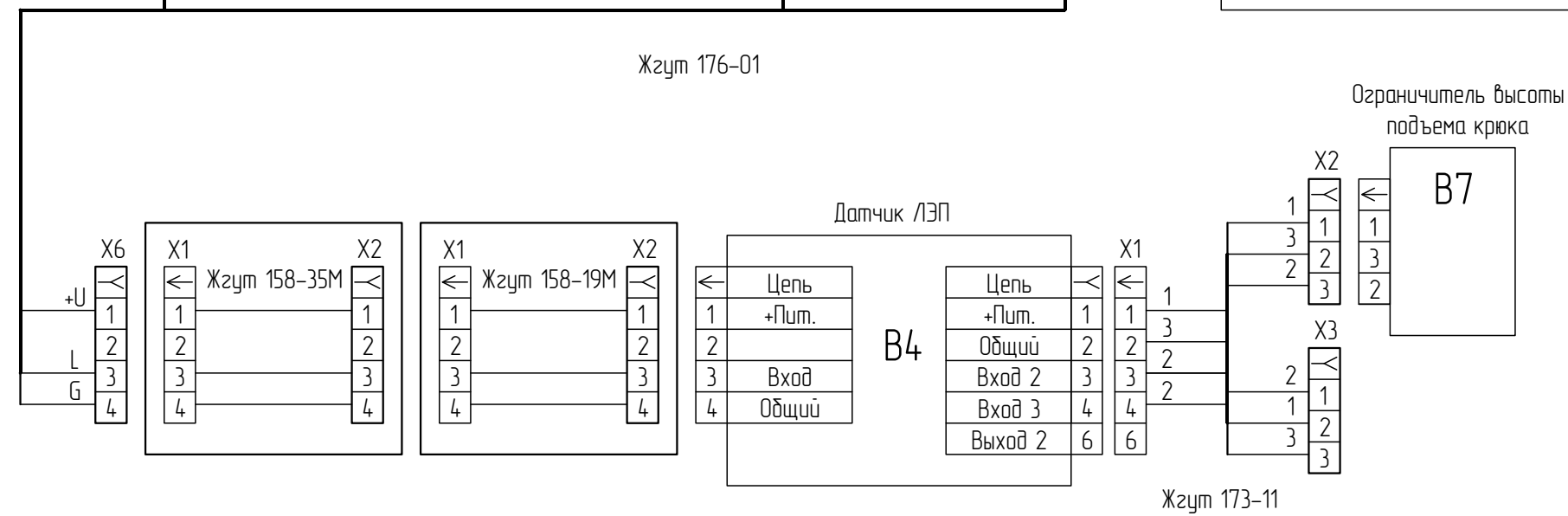
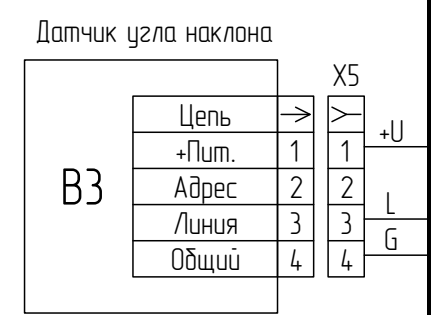
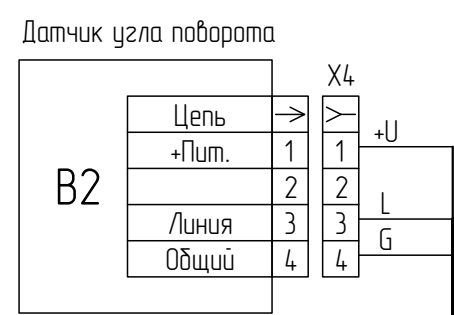


Выход блокировки механизмов крана при перегрузке  
 K1.1  
 K1.2  
 K2.1  
 K2.2  
 K3.1  
 K3.2  
 K4.1  
 K4.2

Выход блокировки механизмов при срабатывании координатной защиты  
 K3.1  
 K3.2

Выход блокировки механизмов подъема крюка  
 K4.1  
 K4.2

Дополнительный выход блокировки механизмов крана при перегрузке  
 K4.1  
 K4.2



Номер части 102-6103	Реб. А	<b>REZONANS</b>	КОММЕРЧЕСКАЯ ТАЙНА ООО «НПП «Резонанс» Россия, г. Челябинск
Материал		Наименование Система безопасности	
Единицы чертежа мм		Формат А3	Документ 16-15646
Ответственный Лабдухина О.В.		Дата 23.06.2015	Реб. А
Масштаб: 1:1		Масса:	Лист 1 Листов 2

