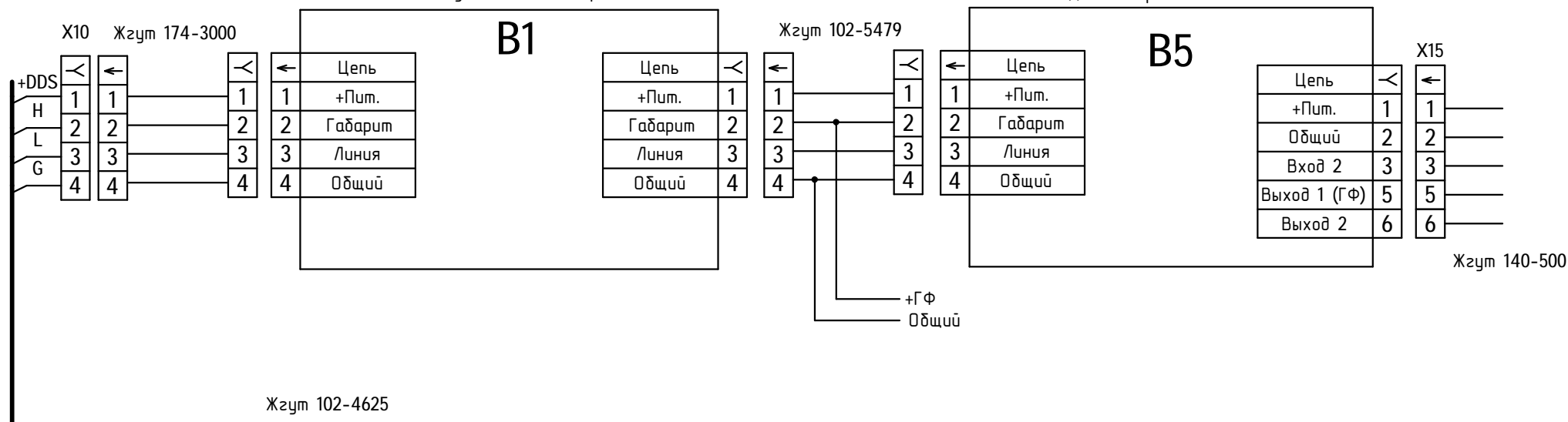


Кабельный барабан с датчиком длины стрелы
и с датчиком угла наклона стрелы

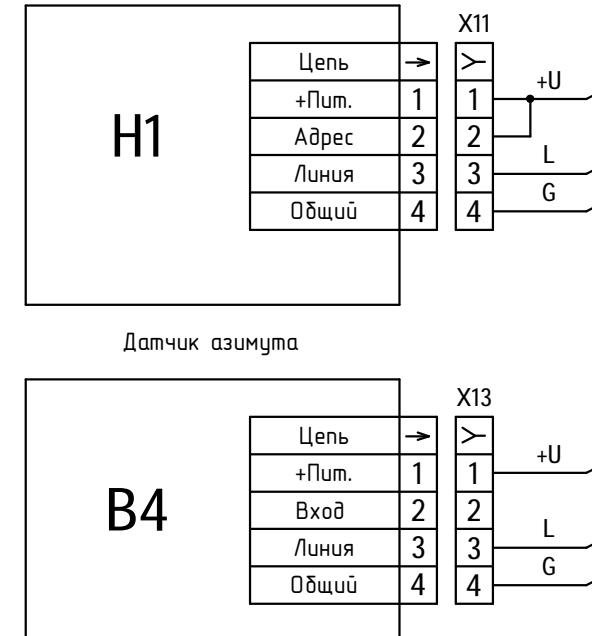
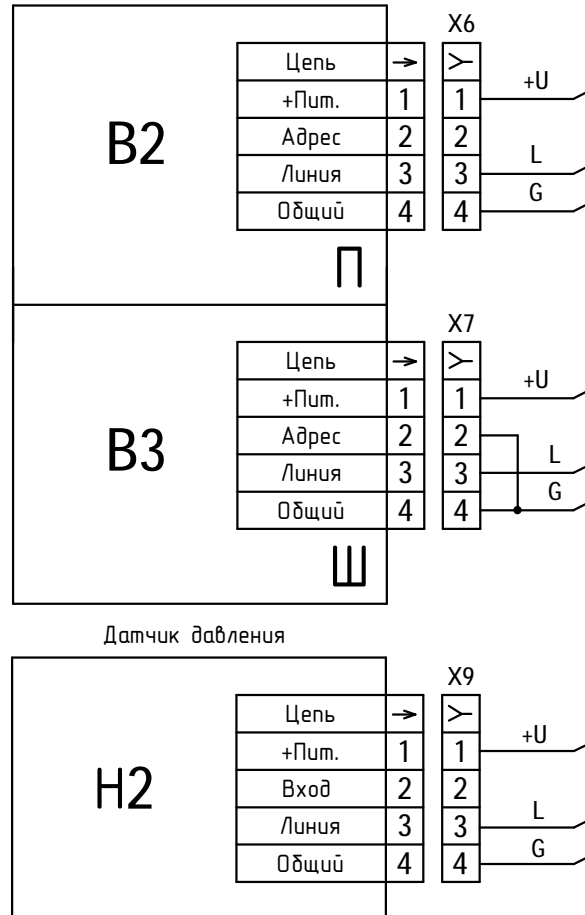
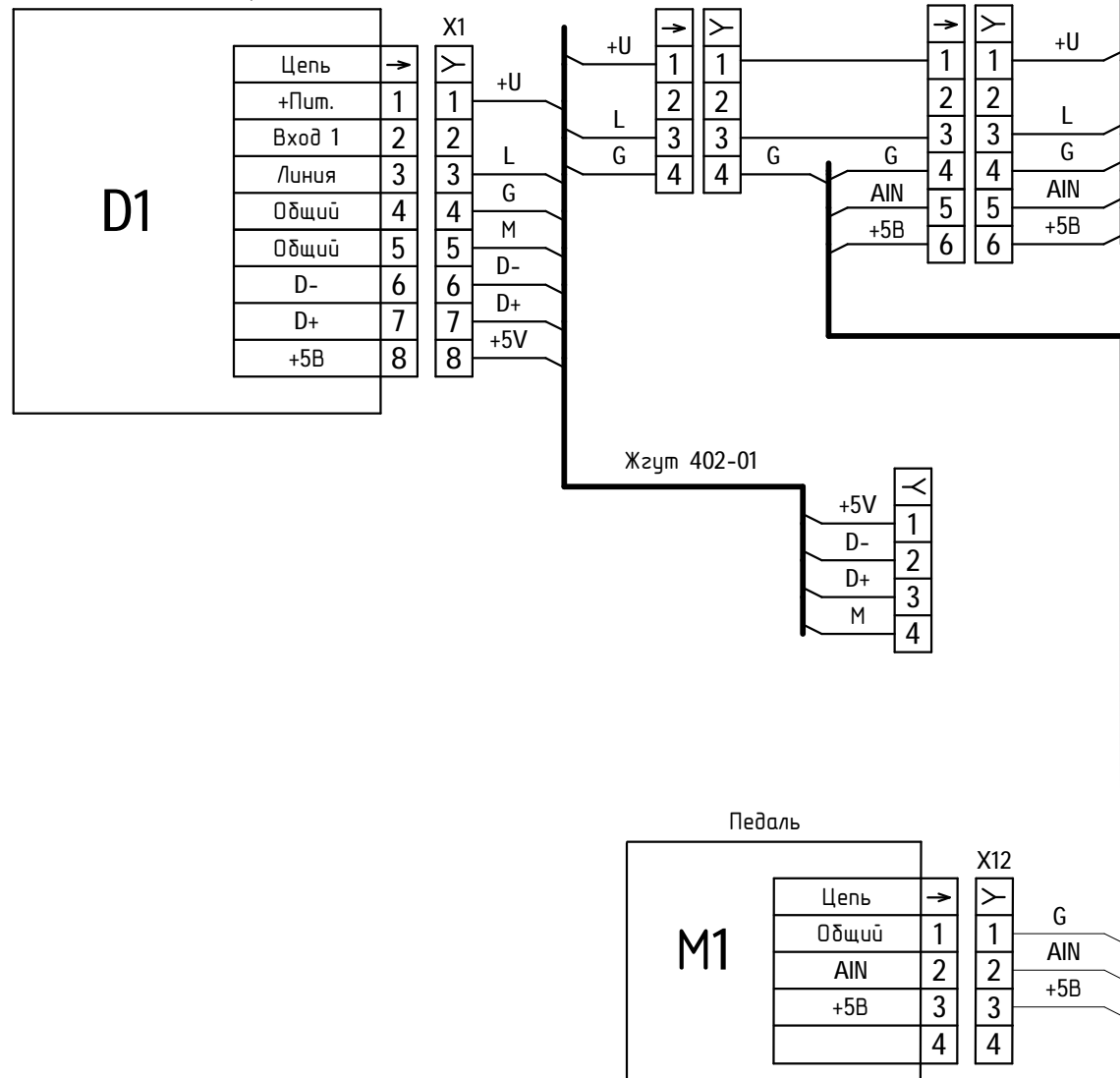
Датчик приближения к ЛЭП



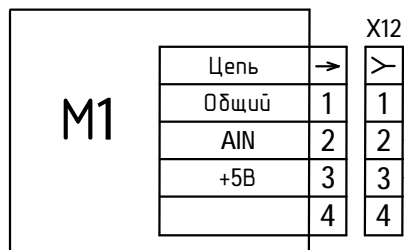
Блок индикации

Датчики избыточного давления
в гидроцилиндре подъема стрелы

Датчик избыточного давления
в гидросистеме крана



Педаль



Номер части 102-7505	Рев. А	REZONANS	
Материал	Наименование Система безопасности Схема соединений		
Единицы чертежа ММ	Формат А3	Документ 17-17100	Рев. А
Ответственный Василенко В.А.	Дата 05.05.16	Лист 1 Листов 2	

