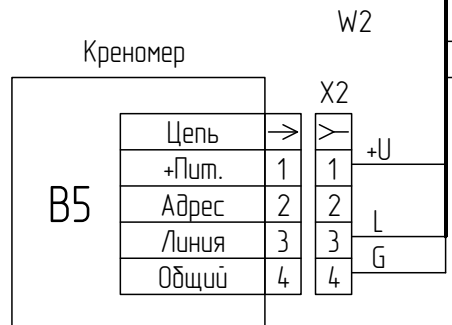
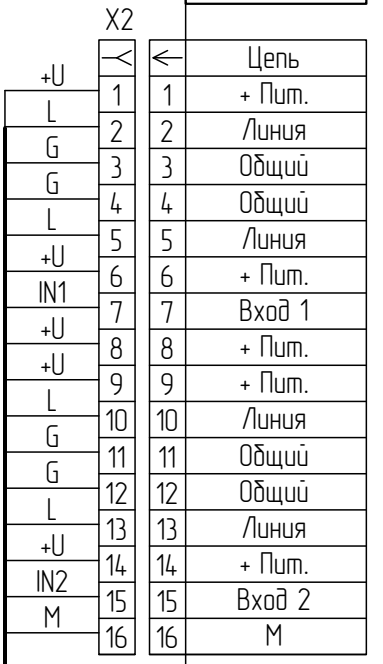
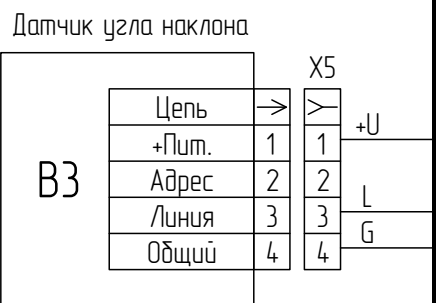
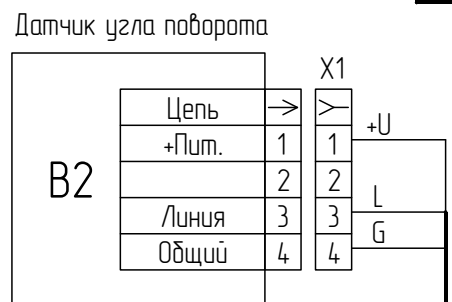


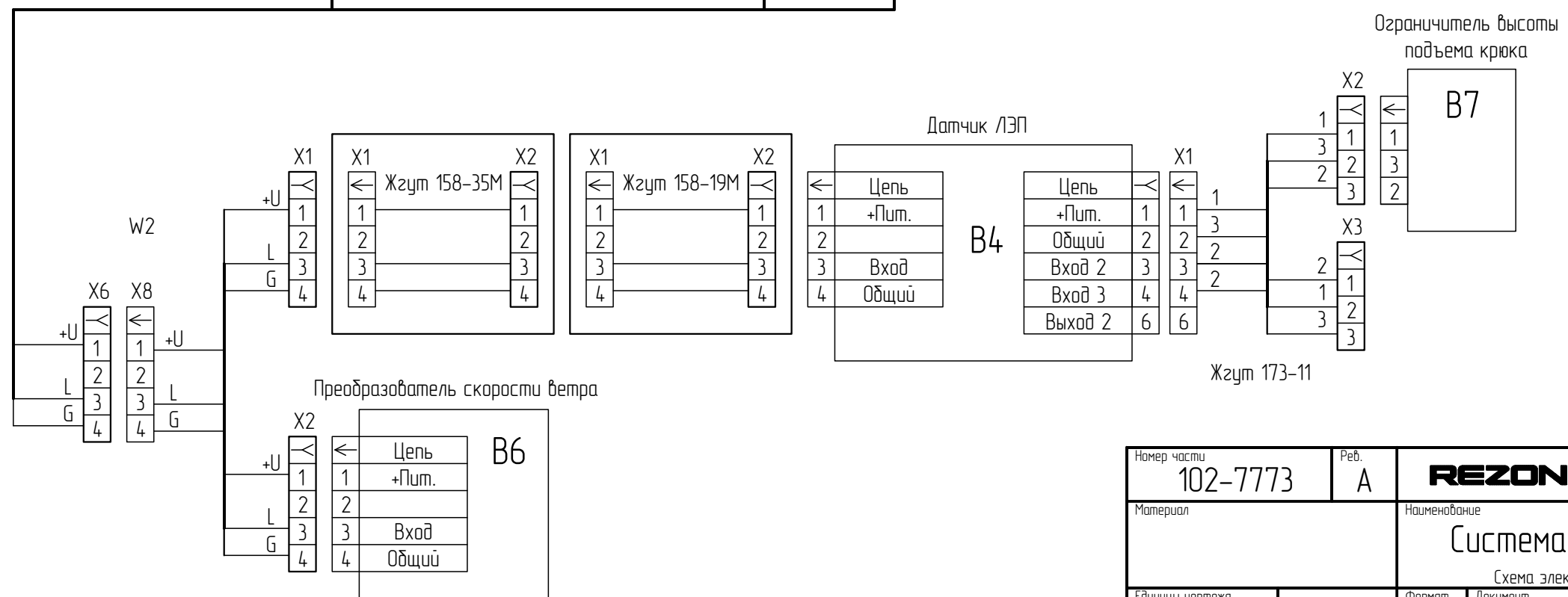
Выход блокировки механизмов крана при перегрузке
 Выход блокировки механизмов при срабатывании координатной защиты
 Выход блокировки механизмов подъема крюка
 Дополнительный выход блокировки механизмов крана при перегрузке



Главный / вспомогательный подъем

IN1
M

W1



Номер части 102-7773	Рев. A	REZONANS	КОММЕРЧЕСКАЯ ТАЙНА ООО «НПП «Резонанс» Россия, г. Челябинск
Материал		Наименование Система безопасности	
Единицы чертежа ММ		Формат A3	Документ 15-14946
Ответственный Лабухина О.В.		Дата 23.06.2015	Рев. A
Масштаб: 1:1		Масса:	Лист 1 / Листов 2

