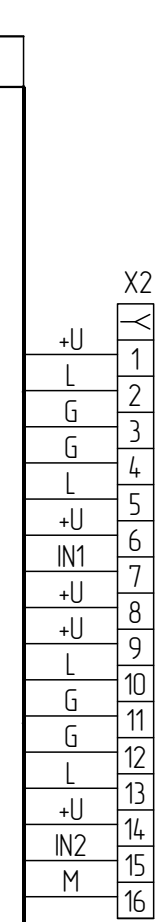
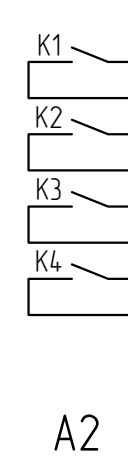
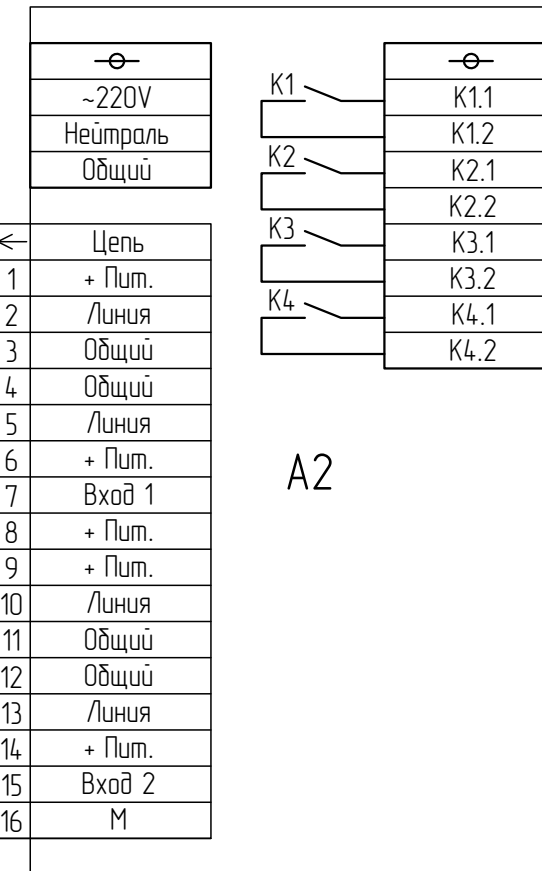


Главный / вспомогательный подъем

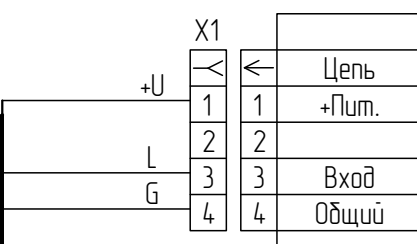
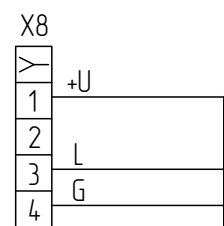
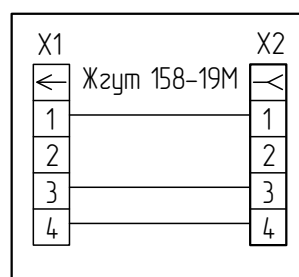
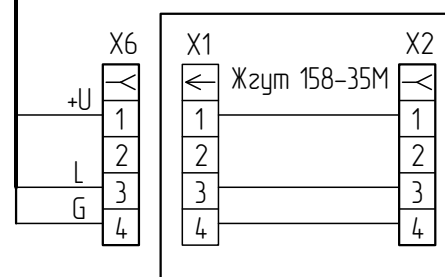


Контроллер входов и выходов

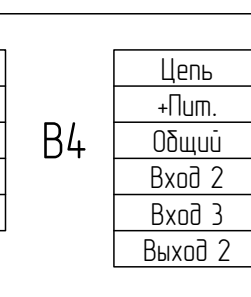


Выход блокировки механизм крана при перегрузке
 Выход блокировки механизмов при срабатывании координатной защиты
 Выход блокировки механизмов подъема крюка
 Дополнительный выход блокировки механизм крана при перегрузке

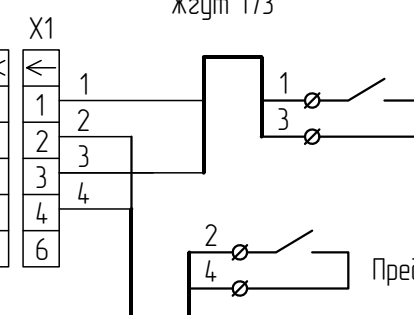
Жгут 176-01



Датчик ЛЭП



Жгут 173

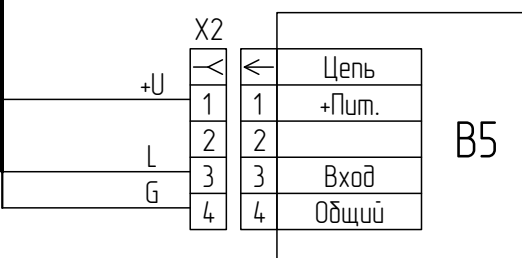


Предельный подъем основного крюка

Предельный подъем вспомогательного крюка

Жгут 170-04

Датчик скорости ветра



Номер части 102-7990	Рев. A	REZONANS	КОММЕРЧЕСКАЯ ТАЙНА ООО «НПП «Резонанс» Россия, г. Челябинск
Материал		Наименование Система безопасности	
Единицы чертежа ММ		Формат A3	Документ 16-16281
Ответственный Лабухина О.В.		Дата 17.11.2016	Рев. A
Масштаб: 1:1		Масса:	Лист 1 Листов 2

