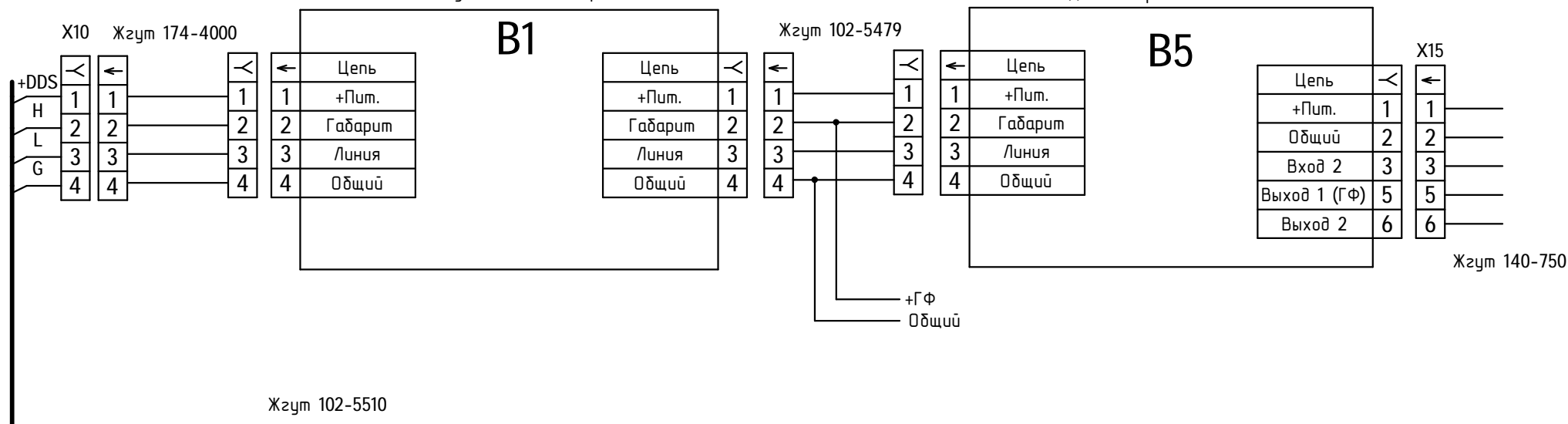


Кабельный барабан с датчиком длины стрелы  
и с датчиком угла наклона стрелы

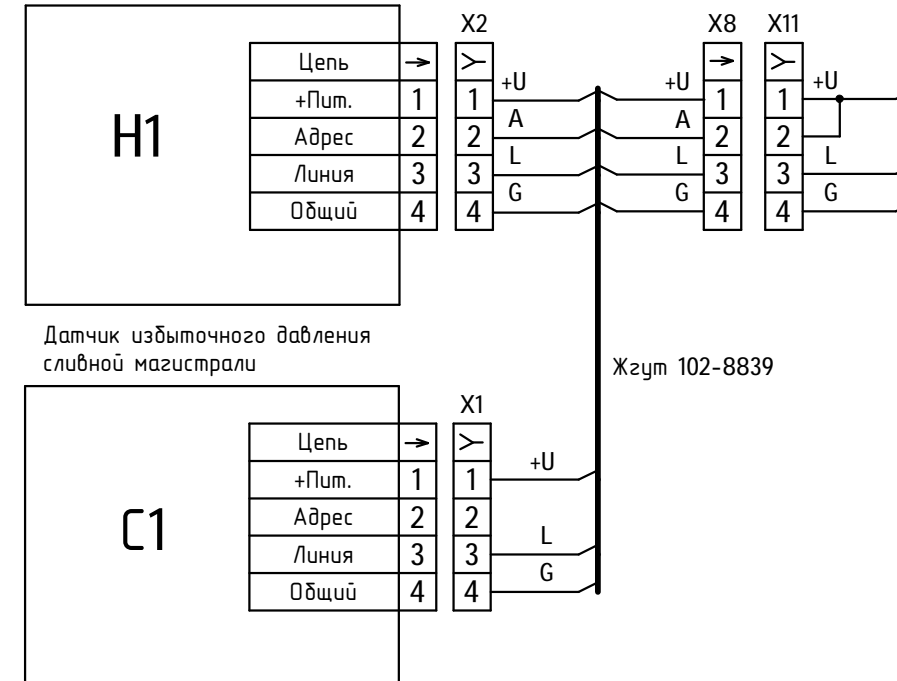
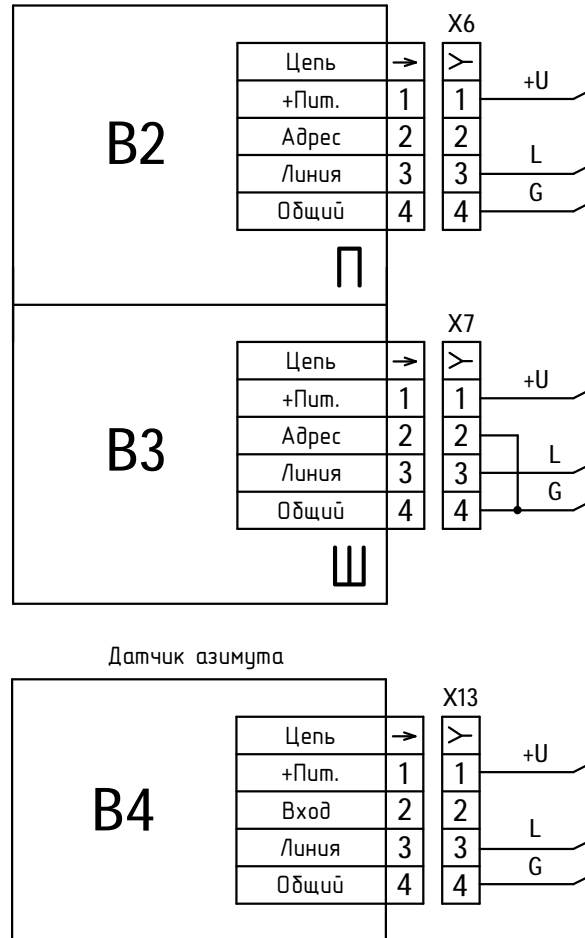
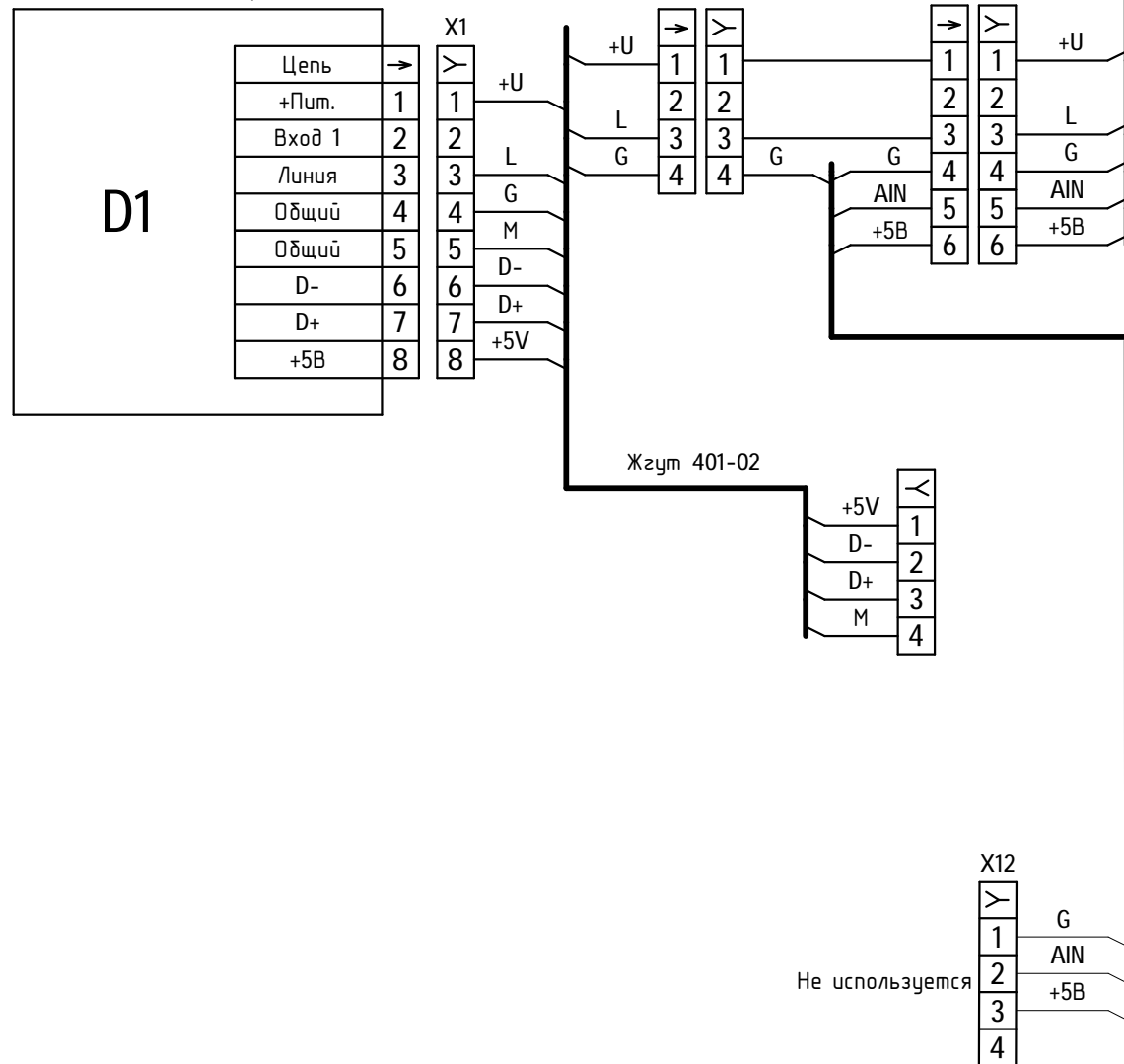
Датчик приближения к ЛЭП



Блок индикации

Датчики избыточного давления  
в гидроцилиндре подъема стрелы

Датчик избыточного давления  
в напорной магистрали



Номер части 102-8620	Рев. А	<b>REZONANS</b>	
Материал		Наименование Система безопасности Схема соединений	
Единицы чертежа ММ	Формат А3	Документ 17-16482	Рев. А
Ответственный Василенко В.А.	Дата 25.01.17	Лист 1 Листов 2	

