

ОПГ11-01.06

Ограничитель предельной грузоподъемности

Паспорт



REZONANS

ООО Научно-производственное предприятие «Резонанс»
Тел./факс: +7 (351) 731-30-00 (многоканальный)
ул. Машиностроителей, д. 10-Б, Челябинск, 454119, Россия
сайт: www.rez.ru, e-mail: rez@rez.ru

ВНИМАНИЮ ВЛАДЕЛЬЦА ГРУЗОПОДЪЁМНОГО МЕХАНИЗМА!

- 1 Паспорт должен постоянно находиться у владельца грузоподъёмного механизма (далее в тексте — «ГПМ»).
- 2 Все записи в паспорте производятся чернилами или шариковой авторучкой синего (голубого) цвета четким и разборчивым почерком. Подчистки, помарки и незаверенные исправления не допускаются.
- 3 Предприятие-изготовитель организует техническое обслуживание, гарантийный и послегарантийный ремонт ОПГ11-01.06 через сеть сервисных центров.
- 4 Для обеспечения ближайших сервисных центров запасными частями, в целях оперативного устранения возможных неисправностей на вашем ГПМ, просим выслать в наш адрес уведомление по форме, приведенной в Приложении А.

1 ОСНОВНЫЕ СВЕДЕНИЯ ОБ ИЗДЕЛИИ И ТЕХНИЧЕСКИЕ ДАННЫЕ

1.1 Ограничитель предельной грузоподъёмности ОПГ11-01.06 (далее по тексту «ОПГ» или «ограничитель») предназначен для отслеживания усилия натяжения канатов (тросов) и служит для ограничения движений исполнительных механизмов при превышении и ослаблении натяжения на канатах.

1.2 ОПГ состоит из блока управления (в дальнейшем — «БУ») и датчика усилия (в дальнейшем — «ДС») для установки на грузовой канат.

Усилие, приложенное к канату, передаётся на датчик, где преобразуется в электрический сигнал, который передаётся по цифровой линии на БУ. Блок управления обрабатывает полученную информацию от датчика, и принимаются следующие действия:

- включение звукового, светового сигнала и блокировки исполнительного механизма, при усилении на канате выше 110% относительно максимального установленного порога срабатывания;


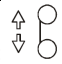
- включение звукового, светового сигнала и блокировки исполнительного механизма, при усилении на канате ниже 90% относительно минимального установленного порога срабатывания.

1.3 Основные технические характеристики ограничителя приведены в таблице 1.

1.4 Габаритные и присоединительные размеры блока управления и датчика усилия приведены соответственно на рисунках 1, 2.

1.5 Схема подключения приведена на рисунке 3.

Таблица 1 — Основные технические характеристики ОПГ

Наименование параметра	Значение
Рабочий диапазон питающих напряжений, В	от 10 до 32
Ток потребления, при напряжении 24 В, А, не более	0,14
Диапазон измерения массы поднимаемого груза, кг	от 0 до 500
Диапазон установки порога срабатывания, кг	от 5 до 450
Минимальный порог срабатывания, при поставке ограничителя, кг	20
Максимальный порог срабатывания, при поставке ограничителя, кг	более 450
Погрешность включения индикатора «  » и выходного ключа, %, не более	±5
Погрешность включения индикатора «  » и выходного ключа, %, не более	±5
Максимальный ток выходных ключей, А	0,5
Диапазон рабочих температур, °С	от минус 40 до +55
Степень защиты от проникновения посторонних тел и воды по ГОСТ 14254-96	IP55
Габаритные размеры, мм, не более	
- блок управления	147x105x65
- датчик усилия (без жгута)	131x75x44
- жгут	10000
Масса, кг, не более	
- блок управления	0,84
- датчик усилия	1,5
- жгут	0,8

2 КОМПЛЕКТНОСТЬ

Таблица 2 — Комплект поставки ОПГ11-01.06

Наименование	Количество, шт.
Блок управления БУ1-51	1
Датчик усилия изгиба ТКС-500-Р111-1	1
Жгут 1512-10м	1
Паспорт ОПГ11-01.06	1

3 УКАЗАНИЯ ПО МОНТАЖУ И ЭКСПЛУАТАЦИИ

3.1 Монтаж ограничителя.

3.1.1 Все работы связанные с монтажом и подключением ограничителя должны проводить только аттестованные наладчики предприятий-изготовителей оборудования, на которое устанавливается ограничитель, или сервисные центры НПП «Резонанс».

3.1.2 К работе с ограничителем допускаются только обученные операторы, прошедшие инструктаж по работе с ограничителем согласно настоящему паспорту.

Наличие ограничителя на оборудовании не снимает ответственности с оператора в случае разрушения конструкций оборудования или иных аварий, при нарушении оператором правил эксплуатации ограничителя и оборудования, на котором установлен ограничитель.

3.1.3 Блок управления устанавливается на элементах конструкции и узлах оборудования в любом удобном месте для монтажа, позволяющем оператору визуально наблюдать индикаторы ограничителя. БУ должен быть защищен от воздействия горюче-смазочных материалов, агрессивных сред и прямых атмосферных осадков.

Крепится БУ четырьмя болтами М4 с применением стопорных (пружинных) и плоских шайб. Элементы крепления БУ и его внешних соединительных жгутов не должны мешать работе узлов оборудования.

3.1.4 Датчик усилия устанавливается на неподвижный канат (трос). Датчик необходимо крепить на канате с помощью прижимов, входящих в состав датчика.

3.1.5 Подключение БУ и ДС должно осуществляться в соответствии со схемой подключения (рисунок 3).

3.1.6 Жгут, соединяющий датчик и блок управления, необходимо прокладывать таким образом, чтобы жгут не мешал работе оборудования, а также предусмотреть защиту жгута от зацепления и перекусывания движущимися и вращающимися элементами и узлами конструкции оборудования.

3.1.7 Запрещается эксплуатация ограничителя:

- имеющего видимые механические повреждения составных частей;
- без защитных изоляционных крышек блока управления и датчика;
- с проводами и жгутами, имеющими механические повреждения изоляции или не отвечающими требованиям ГОСТ 23544-84.

3.2 Установка порогов срабатывания ограничителя

3.2.1 При поставке ограничителя пороги срабатывания соответствуют значениям согласно таблице 1.

3.2.2 Установка порогов срабатывания осуществляется в следующей последовательности:



- при включенном ограничителе в основном режиме нажать и удерживать

кнопку «УПС» в течении 2 сек, до момента включения индикаторов «» и «



» в режим 0,1/0,1;

- далее необходимо отжать кнопку «УПС» в течение следующих 5 сек. По-

сле отпущения кнопки индикаторы «» и «» должны перейти в режим 0,25/0,25 и прозвучать короткий звуковой сигнал, что будет говорить о входе в режим установки порогов срабатывания. Если кнопка «УПС» в течении 5 сек не была отпущена, то ограничитель обратно перейдёт в основной режим;

- в режиме установки порогов срабатывания, когда индикаторы «» и «





» находятся в режиме 0,25/0,25, порог «ослабление» или «перегрузка» не выбран;

- для выбора необходимого порога нужно кратковременно (менее 1 сек) нажимать кнопку «УПС» при этом, только один оставшийся мигающий индикатор будет указывать на то, что в данный момент установка выбрана именно этого порога;

- после выбора порога, когда только один индикатор мигает, и нагружения нормированным грузом или ослабления от груза соответственно для порогов «перегрузка» или «ослабление» нужно нажать и удерживать кнопку «УПС» в течении не менее 2 сек, после чего прозвучит короткий сигнал, который будет говорить о том, что порог записан в память, после чего ограничитель останется в подрежиме выбранного порога;

- для выхода из режима установки порогов срабатывания необходимо путём кратковременного нажатия кнопки «УПС» установить режим 0,25/0,25

для обоих индикаторов «» и «».

В данном подрежиме нажать и удерживать кнопку «УПС» в течении не менее 2 сек., после чего прозвучит короткий звуковой сигнал, далее отпустить кнопку «УПС» и ограничитель перейдёт в основной режим.

Где,





— «ослабление»;



— «перегрузка».

УПС — установка порогов срабатывания.

Таблица 3 — Режимы индикаторов при УПС



№ п/п	Наименование подрежимов	Режимы индикаторов	
			
1	Выбрана установка порога «ослабление»	0,25/0,25	погашен
2	Выбрана установка порога «перегрузка»	погашен	0,25/0,25
3	Установка порога не выбрана	0,25/0,25	0,25/0,25

Примечание: 0,1/0,1 и 0,25/0,25 — время включения/выключения индикатора, сек/сек.

3.3 Режимы работы индикаторов БУ1-51

В таблице 4 указаны режимы работы индикаторов БУ1-51.

Таблица 4 — Режимы работы индикаторов БУ1-51

№ п/п	Режим работы ограничителя	Режимы индикаторов	
		 (красный)	 (красный)
1	Датчик не отвечает	Постоянное свечение	Постоянное свечение
2	Ослабление каната	Мигание 0,5/0,5	Не светится
3	Загрузка свыше 110%	Не светится	Мигание 0,5/0,5
4	ОПГ не настроен (необходимо воспользоваться режимом установки порога срабатывания)	Мигание 0,5/0,5	Мигание 0,5/0,5

3.4 Режимы работы выходных ключей БУ1-51

В таблице 5 указаны режимы работы выходных ключей БУ1-51.

Таблица 5 — Режимы работы выходных ключей БУ1-51

№ п/п	Режим работы ограничителя	Состояние выходных ключей	
		Ослабление	Перегрузка
1	Датчик не отвечает	Выход «MIN» замкнут на «Общий»	Выход «MAX» замкнут на «Общий»
2	Ослабление каната	Выход «MIN» замкнут на «Общий»	Выключен
3	Загрузка свыше 110%	Выключен	Выход «MAX» замкнут на «Общий»
4	ОПГ не настроен (необходимо воспользоваться режимом установки порога срабатывания)	Выключен	Выключен

4 ТЕХНИЧЕСКОЕ ОБСЛУЖИВАНИЕ

4.1 При проведении ТО1, ТО2 и сезонного обслуживания (СО) машины, на которую установлен ОПГ, необходимо проверять:

- крепление блока и датчика;
- крепление и соединительных жгутов;
- отсутствие повреждений изоляции проводов жгута.

4.2 При необходимости производить дополнительную затяжку креплений и соединений, очистку блока и датчика от загрязнений.

5 РЕСУРСЫ, СРОКИ СЛУЖБЫ И ХРАНЕНИЯ, ГАРАНТИИ ИЗГОТОВИТЕЛЯ

5.1 Срок службы ОПГ — 10 лет.

5.2 Средняя наработка на отказ — не менее 10000 ч.

5.3 Срок хранения — 6 месяцев со дня поставки, при хранении в капитальных неотапливаемых помещениях на стеллажах или в таре предприятия-изготовителя.

5.4 Гарантийный срок эксплуатации — 18 месяцев со дня ввода в эксплуатацию, но не более 24 месяцев со дня поставки потребителю.

5.5 Предприятие-изготовитель гарантирует приведенные в настоящем паспорте технические характеристики ОПГ при соблюдении потребителем условий монтажа, эксплуатации, транспортирования и хранения.

5.6 Гарантийные обязательства снимаются в случае:

- а) наличия механических повреждений;
- б) нарушения целостности пломб предприятия-изготовителя;

в) монтажа, подключения и эксплуатации с отклонениями от требований, установленных настоящим паспортом;

г) отсутствия настоящего паспорта.

5.7 Адрес предприятия-изготовителя:

ООО «Научно-производственное предприятие «Резонанс»

ул. Машиностроителей, 10-Б, Челябинск, 454119, РФ

Тел./факс: +7(351)731-30-00 (многоканальный), 254-46-96, 254-43-75

e-mail: rez@rez.ru, сайт: www.rez.ru

6 СВИДЕТЕЛЬСТВО О КОНСЕРВАЦИИ И УПАКОВЫВАНИИ

Ограничитель предельной грузоподъемности ОПГ11-01.06 законсервирован и упакован на НПП «Резонанс» для межзаводской транспортировки и хранения в течение 6 месяцев согласно требованиям, предусмотренным в действующей технической документации.



7 СВИДЕТЕЛЬСТВО О ПРИЕМКЕ

Ограничитель предельной

грузоподъемности

наименование изделия

ОПГ11-01.06

обозначение модификации

№

заводской номер

изготовлен и принят в соответствии с обязательными требованиями государственных стандартов, действующей технической документацией и признан годным для эксплуатации.

М.П.



Таблица 6 — Заводские номера составных частей ОПГ

Наименование	Заводские №
Блок управления БУ1-51	
Датчик усилия изгиба ТКС-500-P111-1	
Жгут 1512-10м	

8 МАРКИРОВКА И ПЛОМБИРОВАНИЕ

8.1 На каждом изделии, входящем в комплект поставки ОПГ, указаны:

- товарный знак предприятия-изготовителя;
- условное сокращенное обозначение изделия;
- порядковый номер по системе нумерации предприятия-изготовителя.

8.2 Пломбирование изделий, входящих в комплект ОПГ, производится службой качества НПП «Резонанс» в местах крепления их крышек.

8.3 На блоке управления дополнительно пломбируется место кнопки настройки (пломбой предприятия-изготовителя ГПМ или сервисного центра, выполняющей пуско-наладочные работы ОПГ).

9 ПРАВИЛА ХРАНЕНИЯ И ТРАНСПОРТИРОВАНИЯ

9.1 Хранение ОПГ необходимо осуществлять в закрытых складских помещениях в упаковке предприятия-изготовителя в нераспечатанном виде.

9.2 Условия хранения в части воздействия климатических факторов должны соответствовать условиям хранения 2(С) по ГОСТ 15150 для изделий исполнения группы УХЛ. В помещении не должно быть токопроводящей пыли, кислот, щелочей и других агрессивных веществ.

9.3 Срок хранения ОПГ — не более 6 месяцев.

9.4 Ограничитель может транспортироваться всеми видами крытых транспортных средств (автомобильным, воздушным и железно-дорожным) с соблюдением правил, действующих на транспорте соответствующего вида.

Условия транспортирования в части воздействия климатических факторов должны соответствовать условиям хранения 5 (ОЖ4) ГОСТ 15150.

9.5 Ограничитель должен транспортироваться в упаковке предприятия-изготовителя или деревянных ящиках, исключающих механические повреждения составных частей ОПГ.

Во время транспортирования тара с ОПГ должна быть защищена от воздействия атмосферных осадков и ударов.

Маркировка транспортной тары — по ГОСТ 14192.

При хранении и транспортировании допускается укладка ящиков с ОПГ не более чем в три ряда. Ящики должны находиться в положении, соответствующем манипуляционным знакам.

10 ВОЗМОЖНЫЕ НЕИСПРАВНОСТИ И МЕТОДЫ ИХ УСТРАНЕНИЯ

Внимание!

Работы по устранению неисправностей ограничителя могут выполнять только наладчики ПБ сервисных центров НПП «Резонанс».

Встроенная в ОПГ, подпрограмма тестирования (режим проверки) ограничителя осуществляет проверку исправности его основных узлов и позволяет локализовать неисправность при помощи индикаторов в блоке управления. Режим проверки запускается автоматически при отказе любой составной части ОПГ.

При отказе ОПГ необходимо:

- проверить блок и датчик на отсутствие механических повреждений;
- проверить исправность электрических соединений блока и датчика, состояние электрических разъемов составных частей ограничителя;
- заменить или отремонтировать отказавший блок или датчик ОПГ.

Примечание: Во избежание повреждения жгутов и соединительных кабелей запрещается снимать блок и датчик при подсоединенных жгутах.

Таблица 7 — Перечень наиболее распространенных неисправностей

Описание неисправности	Вероятная причина	Способ устранения
ОПГ не включается	Поврежден кабель питания ограничителя, короткое замыкание (КЗ) или обрыв в цепи питания	Заменить или отремонтировать поврежденный кабель. Устранить замыкание или обрыв в цепи питания
ОПГ включается, но индикаторы блока управления находятся в режиме №1 таблицы 4	Неисправен датчик	Заменить или отремонтировать неисправный датчик
ОПГ включается, но индикаторы блока управления находятся в режиме №4 таблицы 4	Испорчена память блока управления или в памяти отсутствует значение порога срабатывания	Воспользоваться режимом установки порога срабатывания ОПГ

11 ОСОБЫЕ ОТМЕТКИ

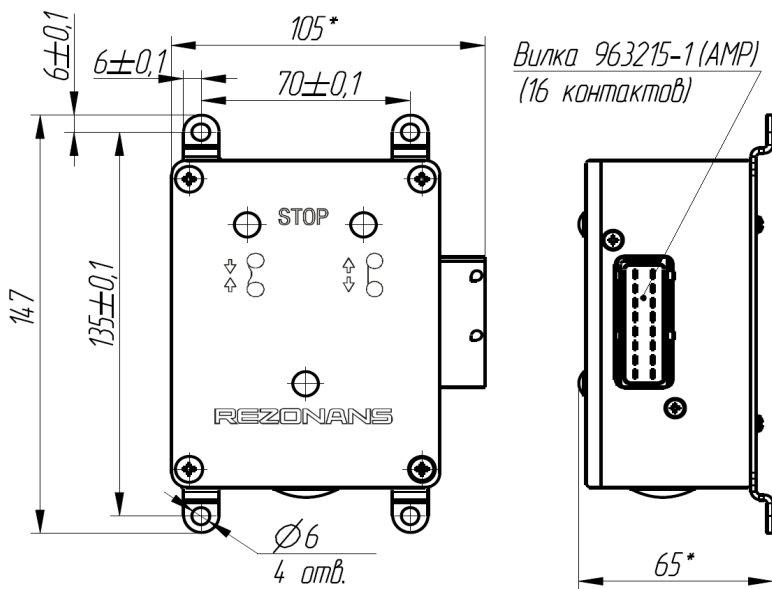


Рисунок 1 — Габаритные и установочные размеры блока управления БУ1-51

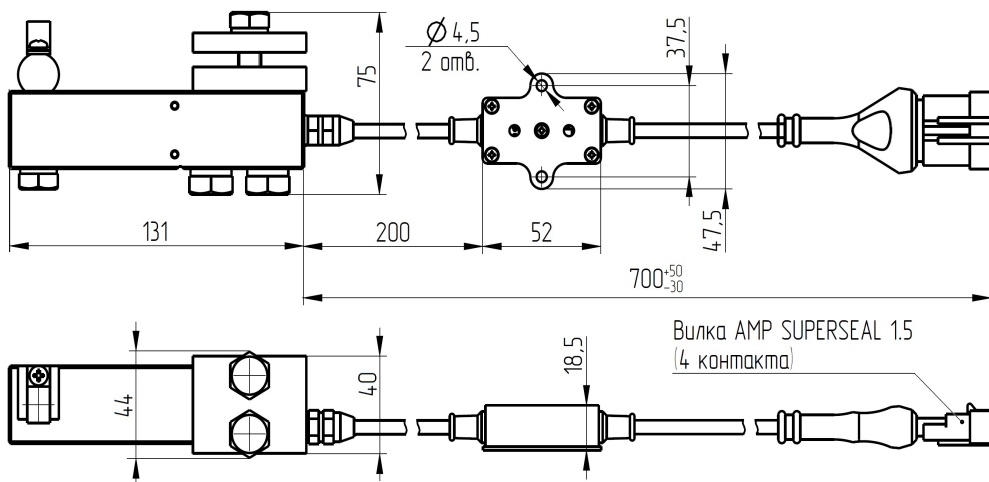
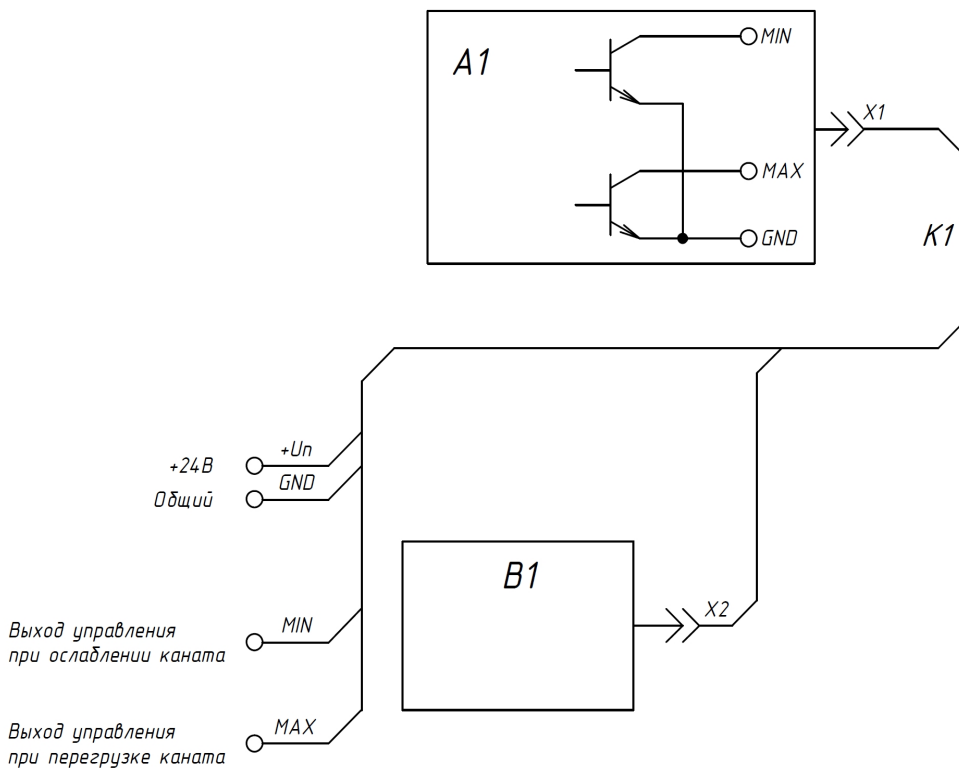


Рисунок 2 — Габаритные и присоединительные размеры датчика усилия ТКС-500-Р111-1



A1 – блок управления;
 B1 – датчик усилия изгиба;
 K1 – жгут.

Рисунок 3 — Схема подключения ОПГ

Приложение А

Форма уведомления о местонахождении ГПМ

На бланке предприятия

В службу качества НПП «Резонанс»
ул. Машиностроителей, д. 10-б,
Челябинск, 454119, РФ

УВЕДОМЛЕНИЕ

Ограничитель предельной
грузоподъемности
наименование изделия

ОПГ11-01.06

№

обозначение

заводской номер

установленный на ГПМ:

тип ГПМ (из паспорта)

обозначение модели

№

заводской номер

получен

наименование эксплуатирующей организации и дата получения

адрес

адрес эксплуатирующей организации (владельца ГПМ)

Телефон, факс

(код города) телефон, факс эксплуатирующей организации

М.П.

Директор

фамилия, имя, отчество

Отв. ИТР

Ф.И.О. лица, ответственного за эксплуатацию ГПМ

Местонахождение
ГПМ

адреса постоянных мест эксплуатации ГПМ

Замечания, пожела-
ния и предложения

