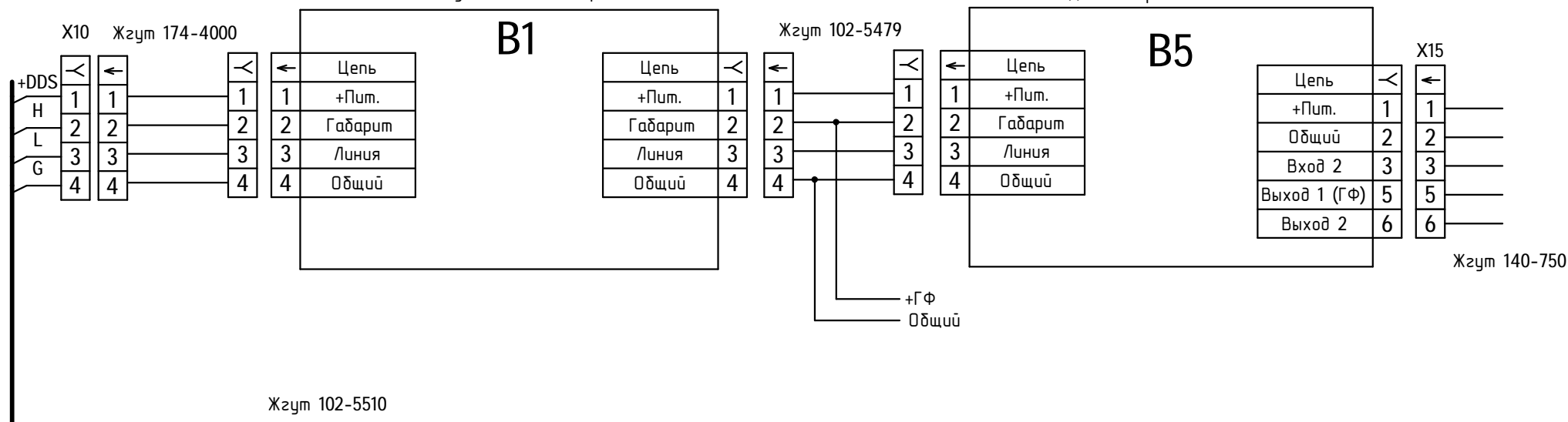


Кабельный барабан с датчиком длины стрелы
и с датчиком угла наклона стрелы

Датчик приближения к ЛЭП

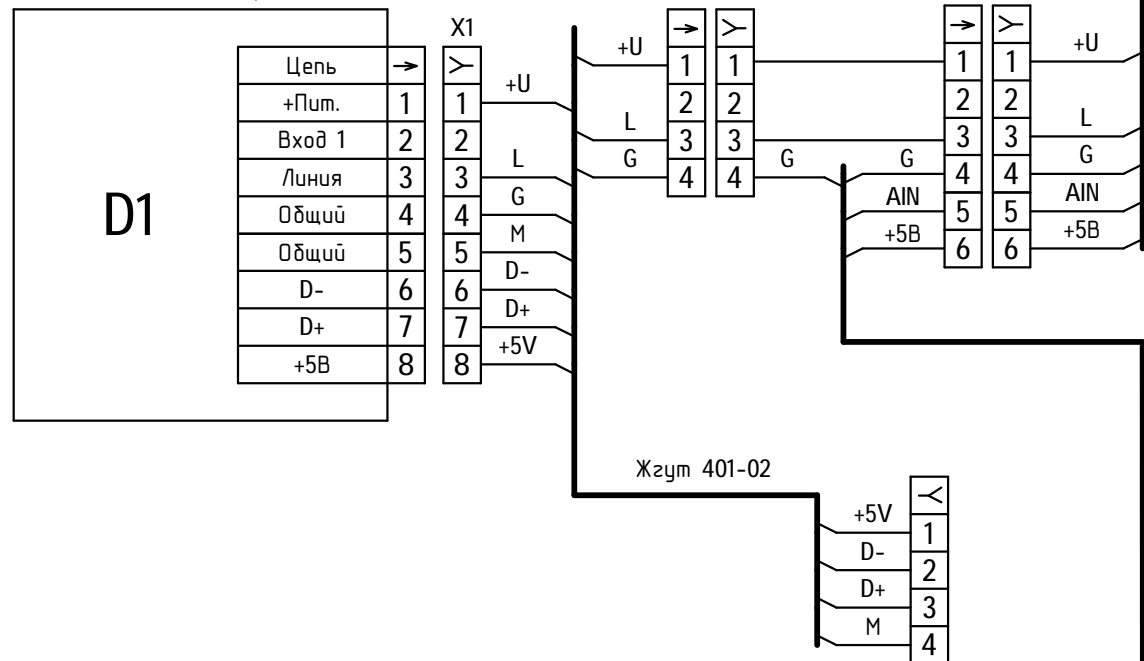


Жзут 102-5510

Блок индикации

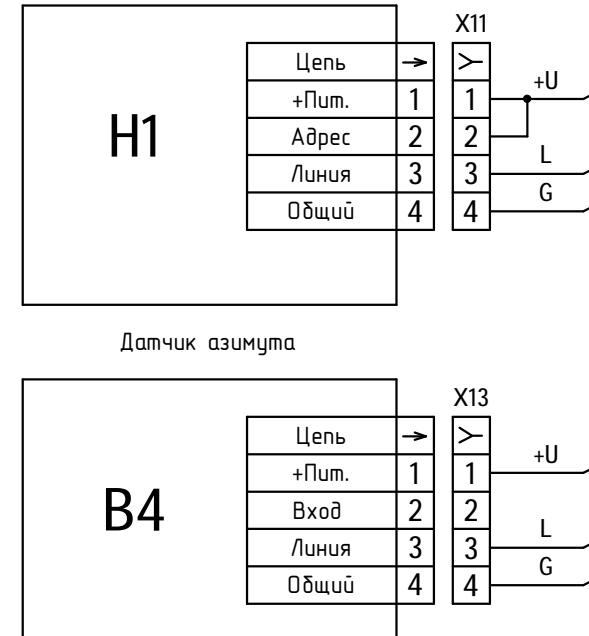
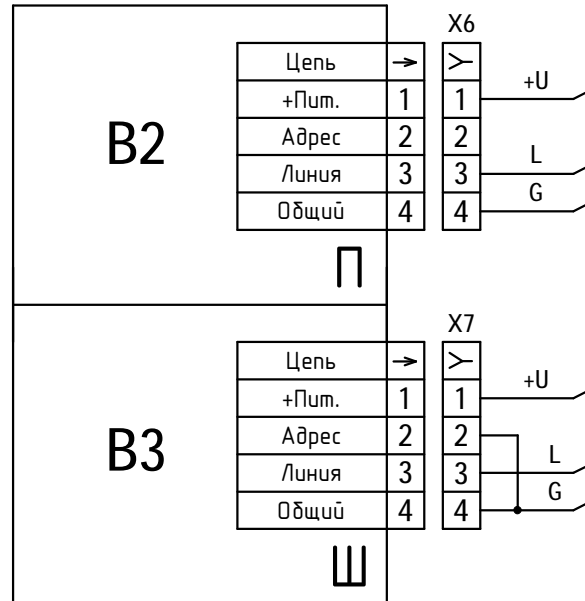
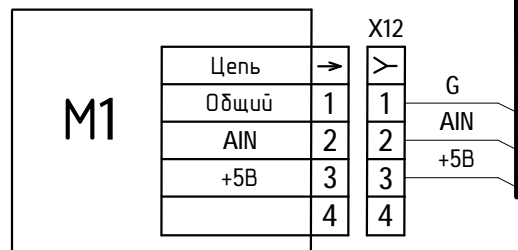
Датчики избыточного давления
в гидроцилиндре подъема стрелы

Датчик избыточного давления
в гидросистеме крана



Жзут 401-02

Педаля



Номер части 103-2312	Рев. А	REZONANS	
Материал	Наименование Система безопасности Схема соединений		
Единицы чертежа ММ	Формат А3	Документ 17-17140	Рев. А
Ответственный Василенко В.А.	Дата 15.06.17	Лист 1 Листов 2	

