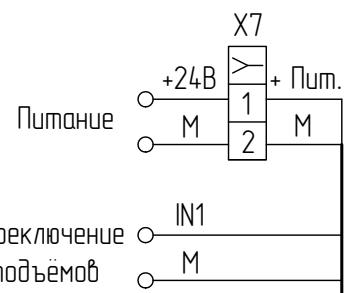
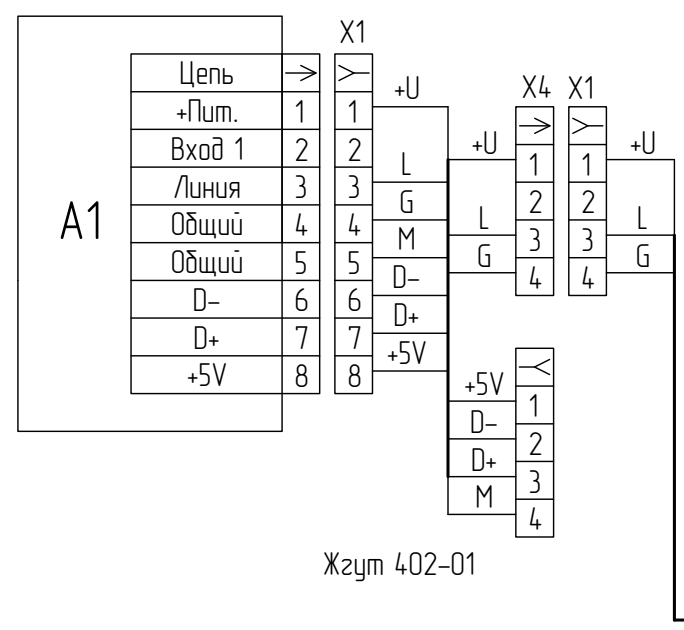
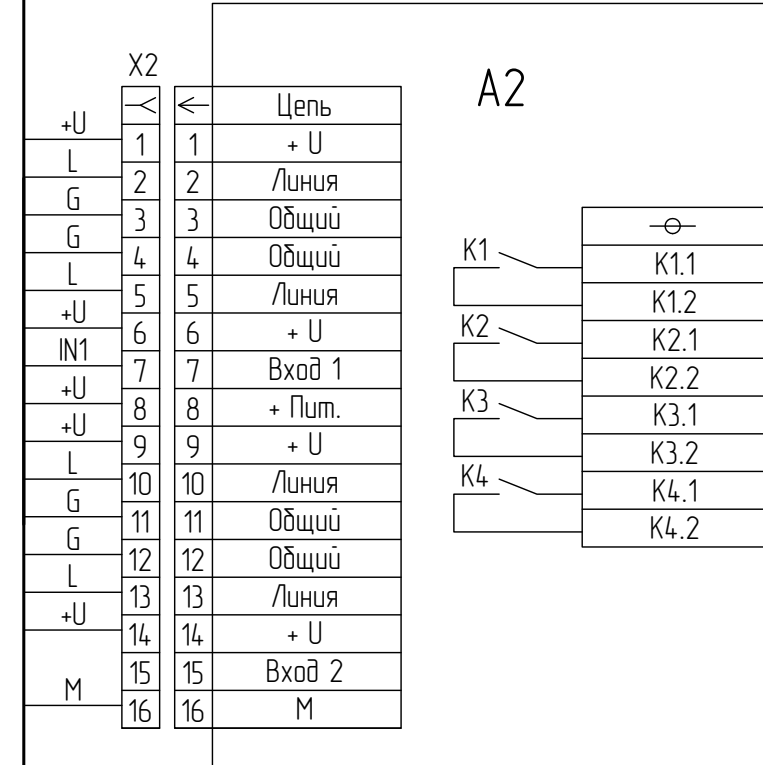


Блок индикации

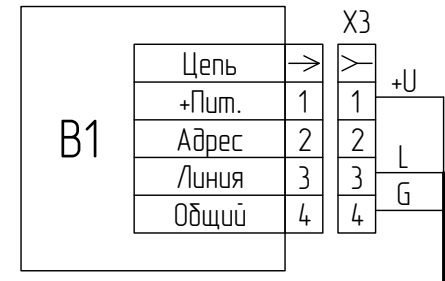


Контроллер входов и выходов

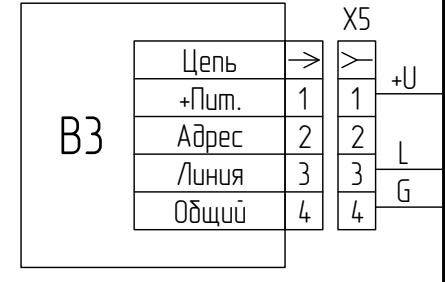


Выход блокировки механизмов крана при перегрузке
Выход блокировки механизмов при срабатывании координатной защиты
Выход блокировки механизмов подъема крюка
Дополнительный выход блокировки механизмов крана при перегрузке

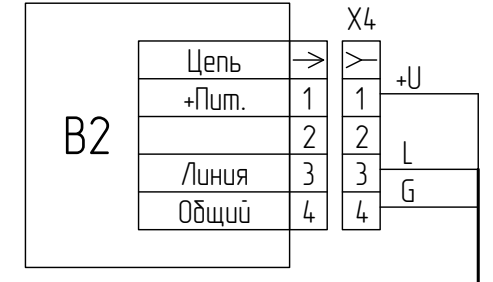
Датчик усилия



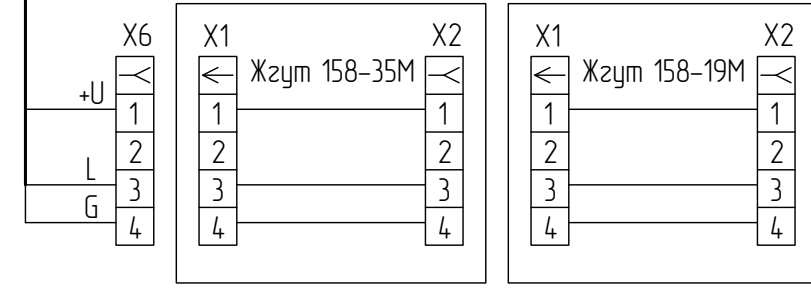
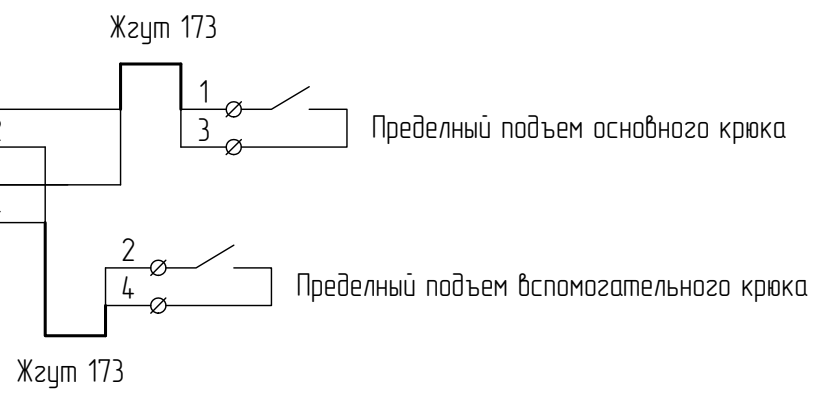
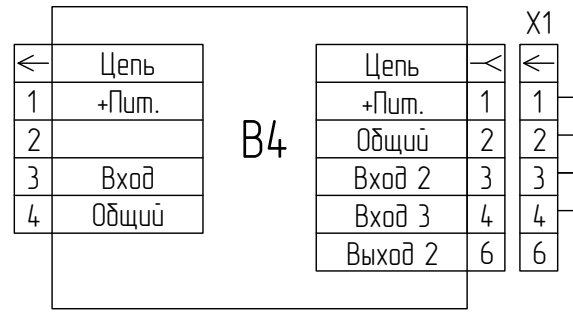
Датчик угла наклона



Датчик угла поворота



Датчик приближения ЛЭП



Номер части 104-5979	Ред. A	REZONANS	КОММЕРЧЕСКАЯ ТАЙНА ООО «НПП «Резонанс» Россия, г. Челябинск
Материал		Наименование Система безопасности Схема электрическая соединений	
Единицы чертежа ММ		Формат A3	Документ 19-19984
Ответственный Лабухина О.В.	Дата 25.12.2019	Масштаб: 1:1	Лист 1 / Листов 1