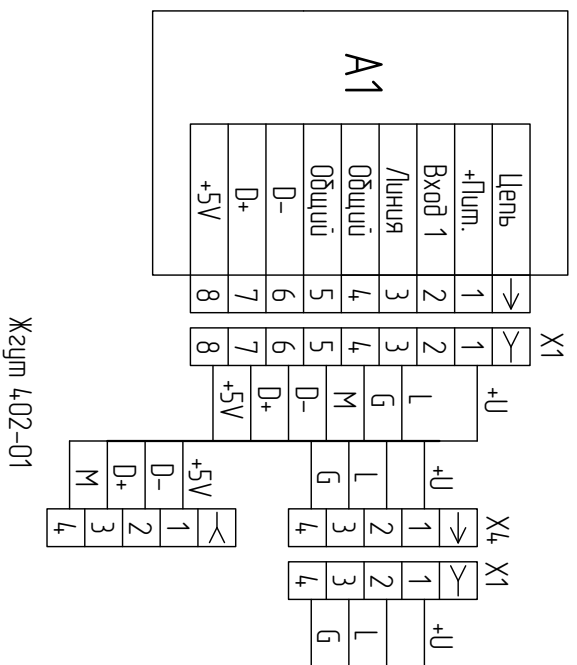
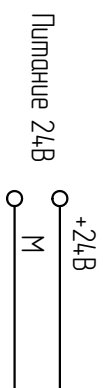


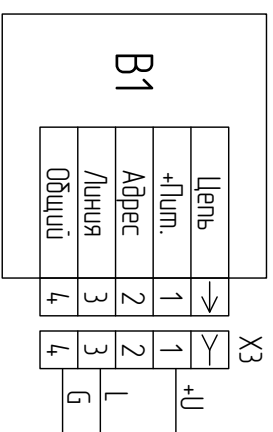
Блок индикации



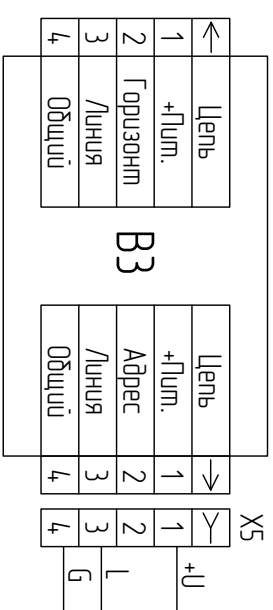
Жгут 402-01



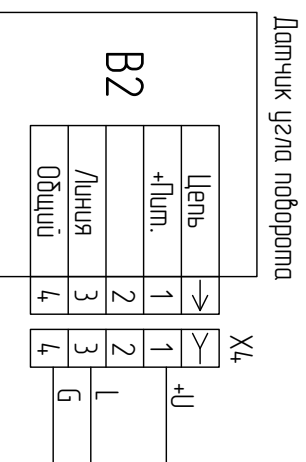
Датчик усилия



Кабельный датчик длины стрелы и датчиком угла наклона стрелы

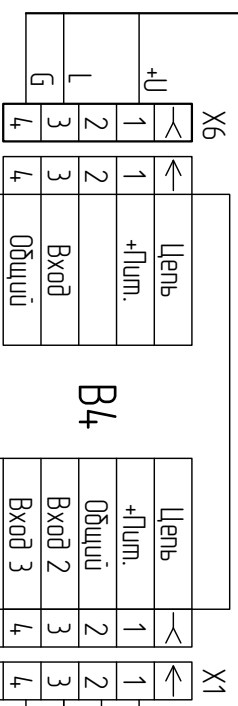


Жгут 175

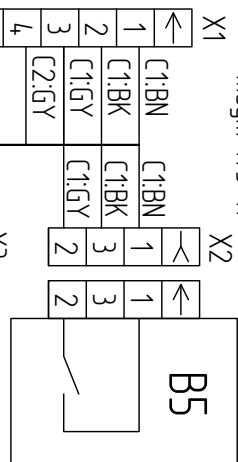


Датчик угла поворота

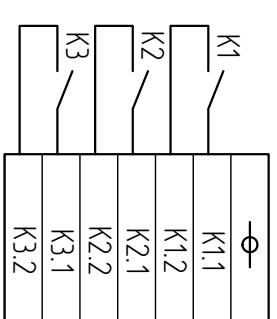
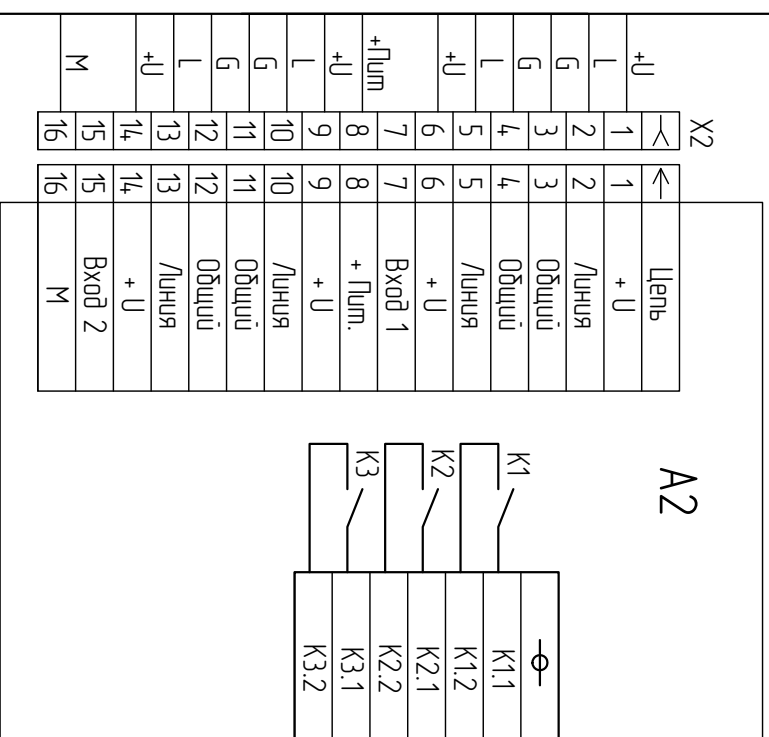
Датчик приближения ЛЭП



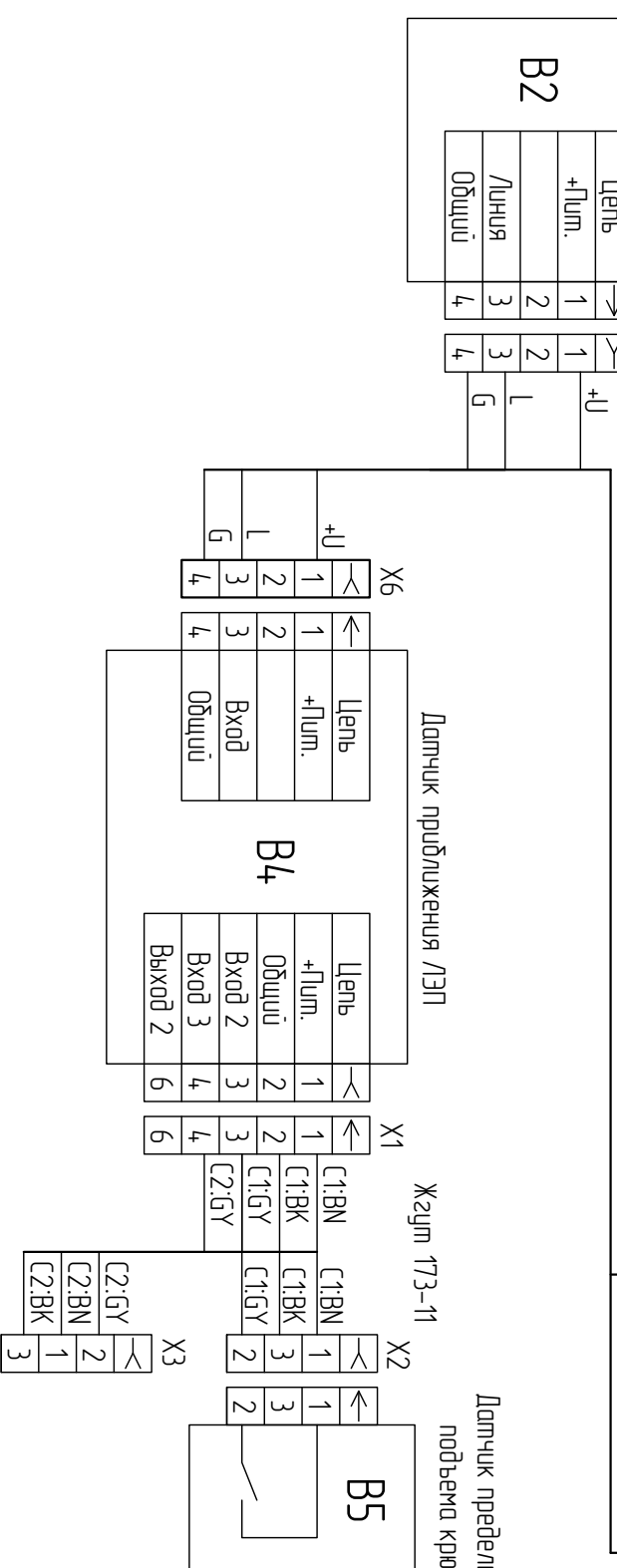
Датчик предельного подъема крюка



Контроллер входной и выходной



Выход блокировки механизмов
крана при перегрузке
Выход блокировки механизмов при
срабатывании координатной защиты
Выход блокировки
механизмов подъема крюка



Номер части	104-7669	Ред.	A	Наименование		Система безопасности	
Материал				Коммерческая тайна		ООО «ИП «Резонанс» Россиа, 2. Челябинск	
Единица чертежа	ММ	Дата	14.04.2020	Формат	Документ	Ред.	A
Отметственный	Лобухина О.В.			Масштаб: 1:1	Масса:	Лист 1	Листов 1