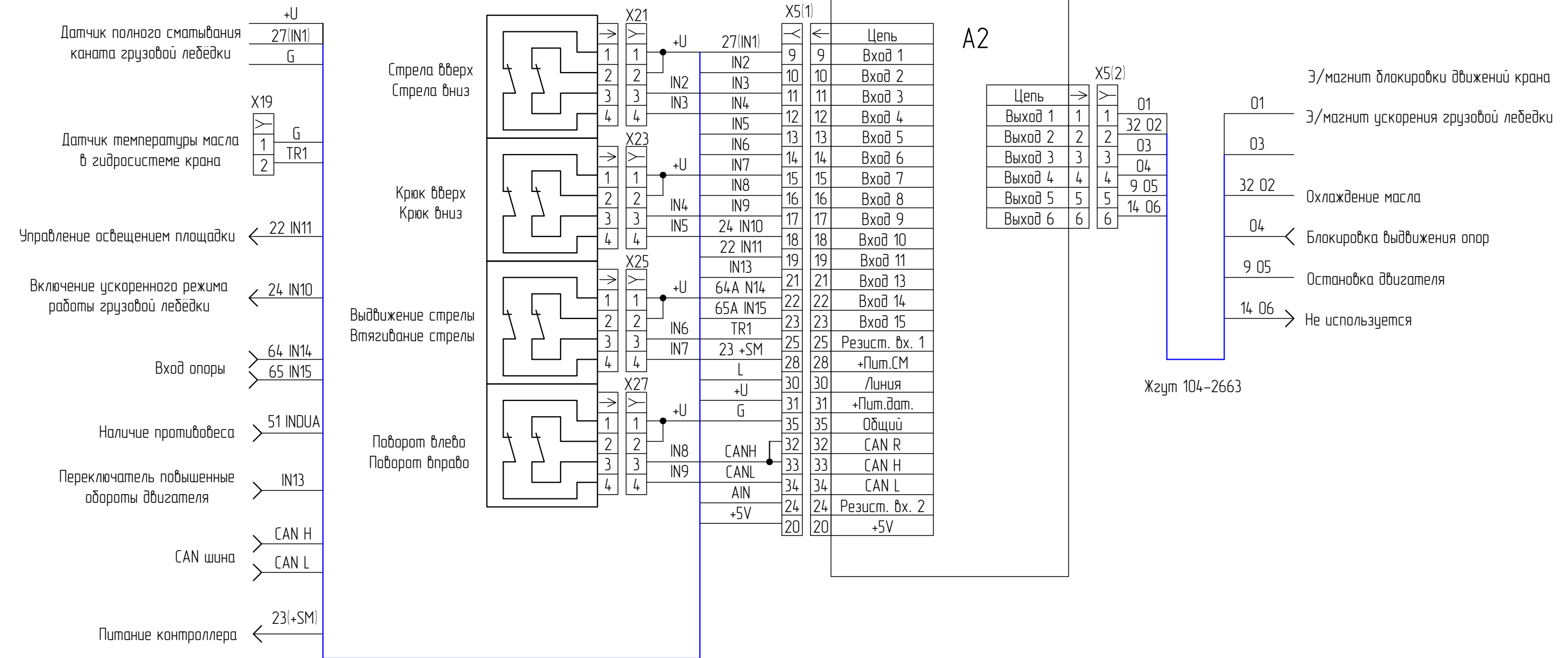


Примечание:
При подключении комплекта ОПГ удалить перемычку JP1 в кабельном барабане

Номер части 105-3350	Ред. A	REZONANS	КОММЕРЧЕСКАЯ ТАЙНА ООО «НП «Резонанс» Россия, г. Челябинск
Материал		Наименование Система безопасности Схема электрическая соединений	
Единицы чертежа ММ		Формат A3	Документ 21-21566
Ответственный Лабухина О.В.	Дата 19.03.2021	Масштаб:	Реб. A
		Масса:	Лист 1 / Листов 2

Контроллер входов и выходов



Жгут 104-2663

Жгут 104-2663