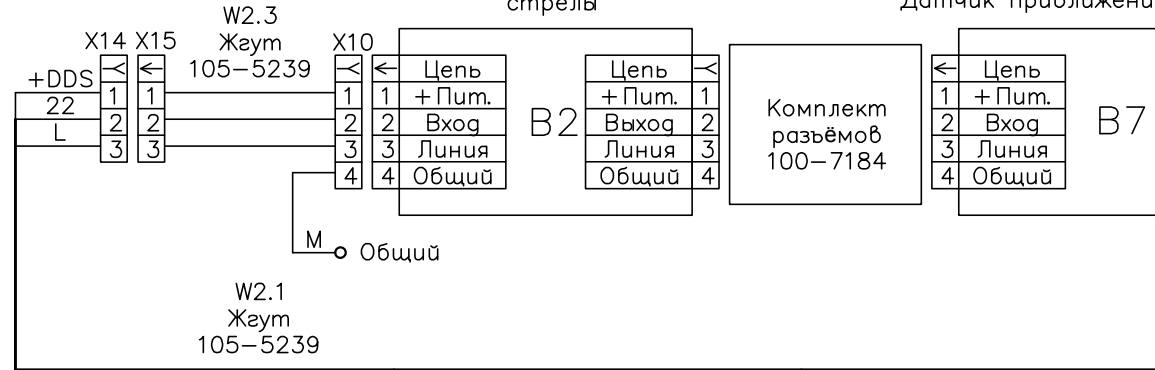
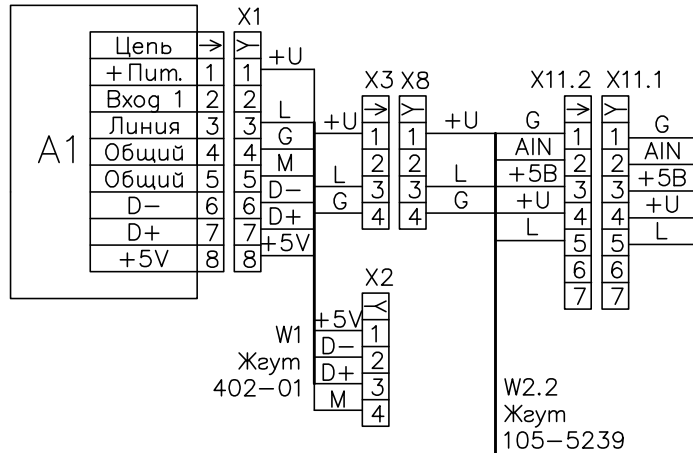


Кабельный барабан с датчиком глины стрелы и датчиком угла наклона стрелы

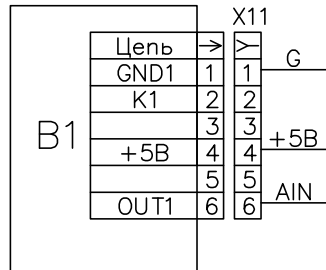
Датчик приближения к ЛЭП



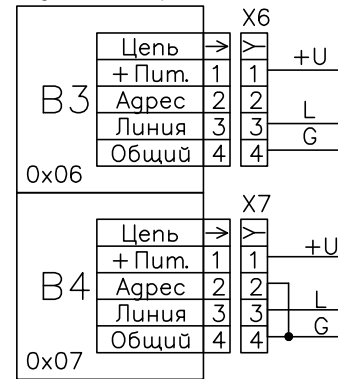
Блок индикации



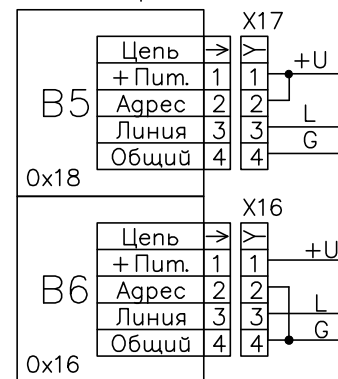
Педаль напольная



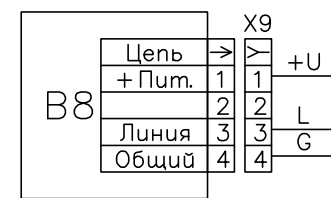
Датчики избыточного давления в гидроцилиндре подъема стрелы



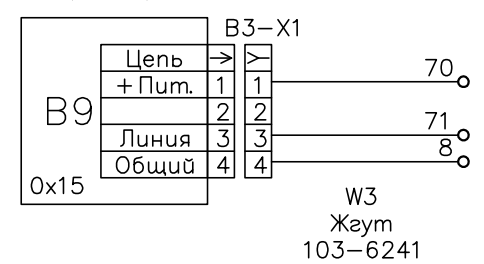
Датчики избыточного давления в магистралях



Токоосъемник с датчиком азимута



Датчик загрязнения масляного фильтра



Номер части <b>105-5031</b>	Реб. <b>A</b>	<b>REZONANS</b>	КОММЕРЧЕСКАЯ ТАБЛИЦА ООО «НПП «РЕЗОНАНС» Россия, г. Челябинск
Материал	Наименование Система безопасности Схема электрическая соединений		
Единица чертежа ММ	Формат A3	Документ 21-22289	Реб. A
Ответственный Куклев А.С.	Дата 21.10.21	Масштаб: 1:1	Масса: Лист 1 Листов 2

