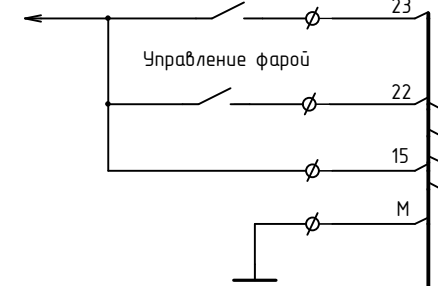
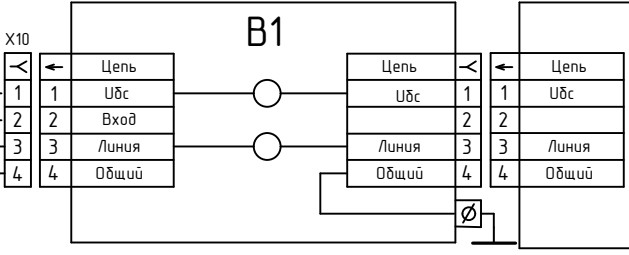


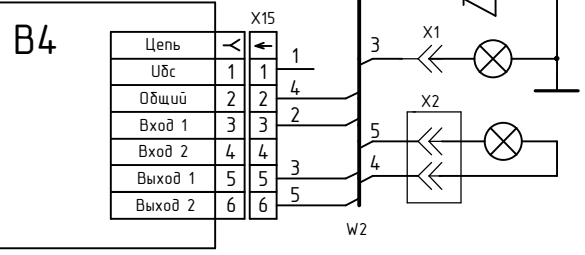
Включение прибора



Кабельный барабан с датчиком длины стрелы и датчиком угла наклона стрелы



Датчик приближения к ЛЭП ДЛ220

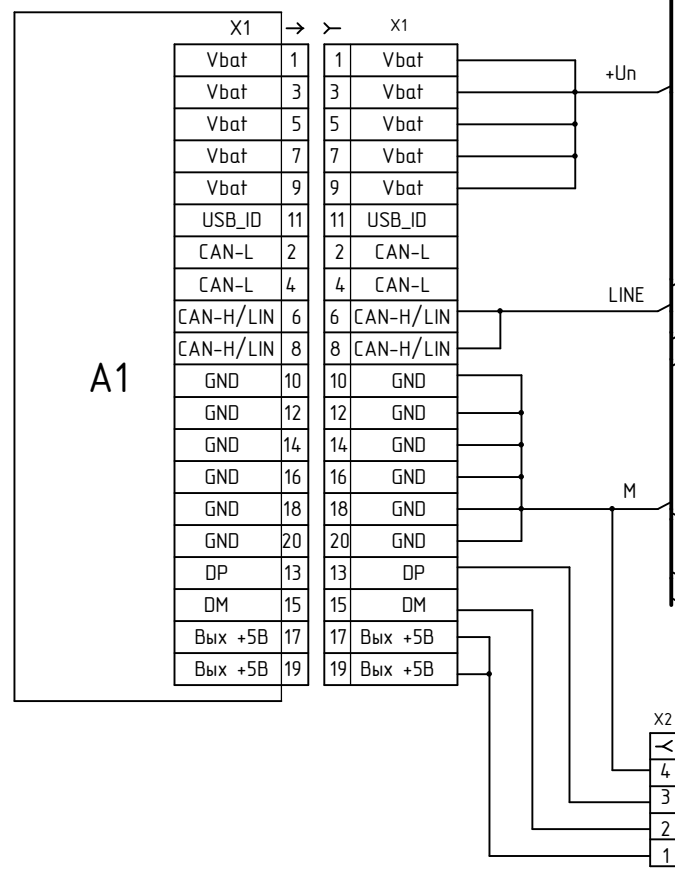


Предельный подъем крюка

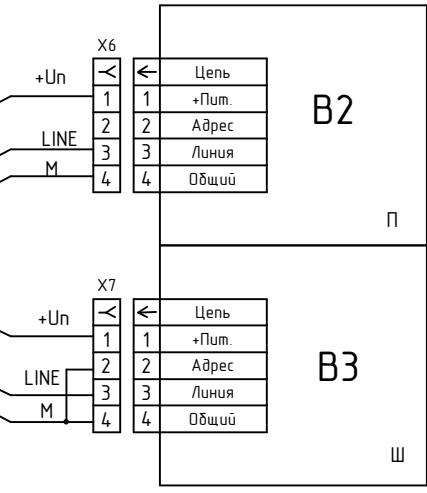
Габарит стрелы

Фара

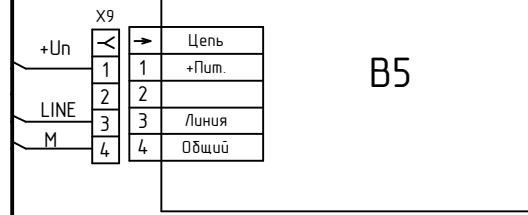
Блок индикации БИ 04.70



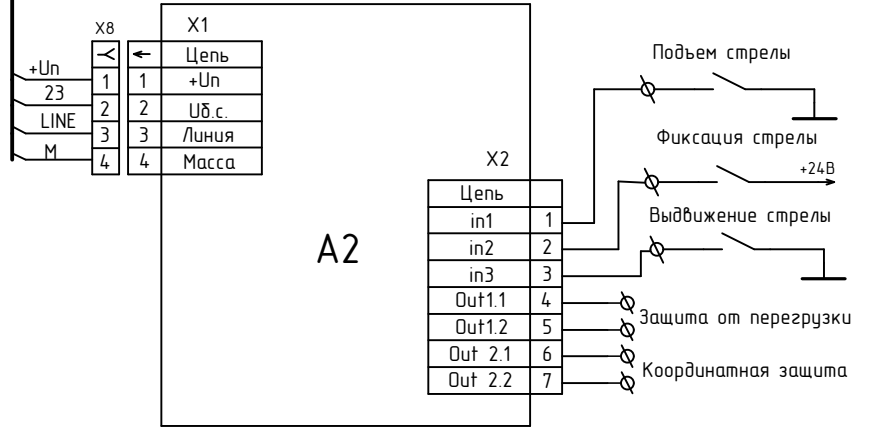
Датчики давления в гидроцилиндре подъема стрелы



Датчик угла азимута ДУА360



Контроллер СМ8



| | | | | |
|-----------------|----------|------------------------------------|----------|------|
| Номер части | Реб. | REZONANS | | |
| 105-6819 | | Прибор безопасности | | |
| Материал | | Схема электрическая принципиальная | | |
| Единицы чертежа | | Формат | Документ | Реб. |
| ММ | | A3 | 22-22759 | A |
| Ответственный | Дата | | | |
| Лабухина О.В. | 08.02.22 | | | |
| | | Лист 1 Листов 1 | | |