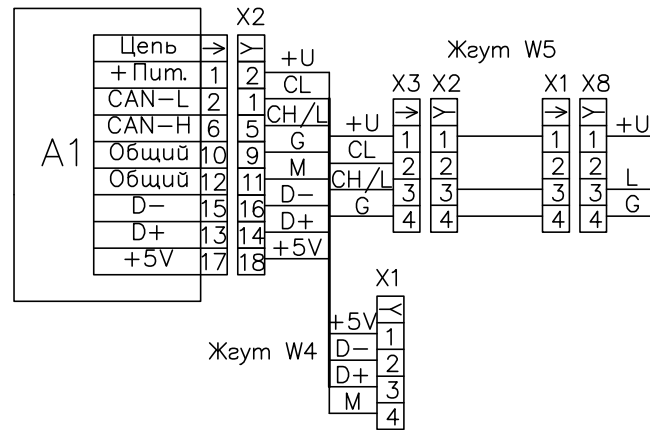
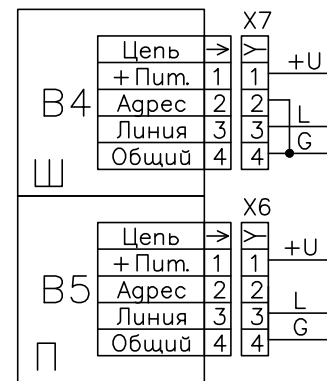




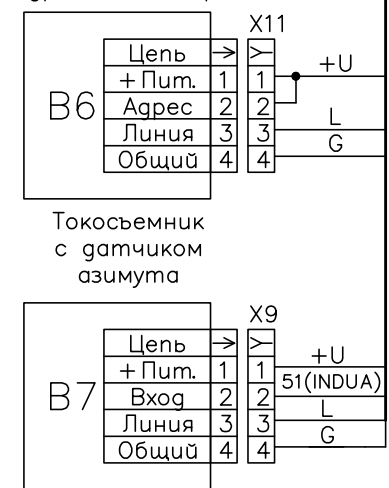
Блок индикации



Датчики избыточного давления в гидроцилиндре подъема стрелы



Датчик избыточного давления в гидросистеме крана



Номер части 105-7898	Реб. А	КОММЕРЧЕСКАЯ ТАЙНА ООО «НПП «Резонанс» Россия, г. Челябинск
Материал	Наименование Система безопасности Схема электрической соединений	
Единица чертежа ММ	Формат Документ А3 22-22925	Реб. А
Ответственный Куклев А.С.	Дата 04.04.22	Масштаб: Масса: Лист 1 Листов 2

