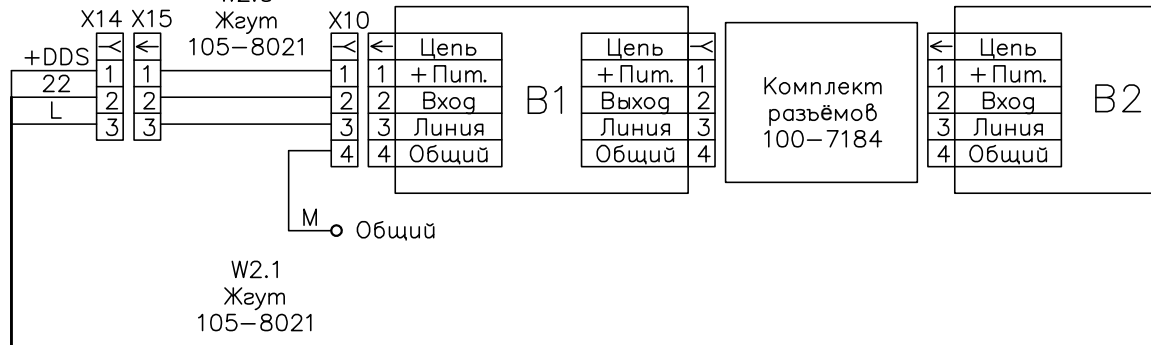
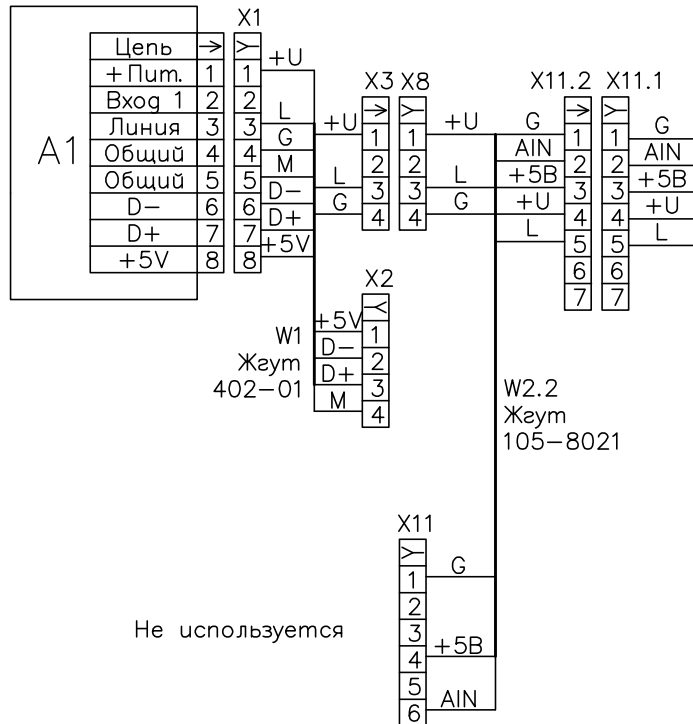


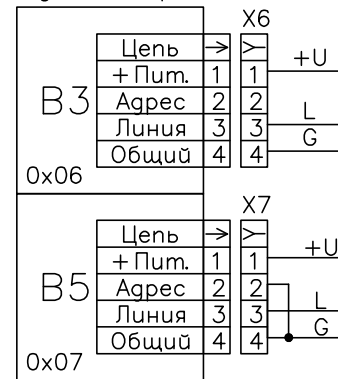
Кабельный барабан с датчиком длины стрелы и датчиком угла наклона стрелы

Датчик приближения к ЛЭП

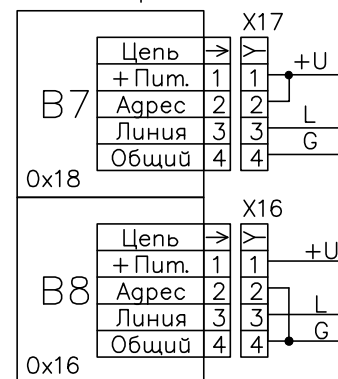
Блок индикации



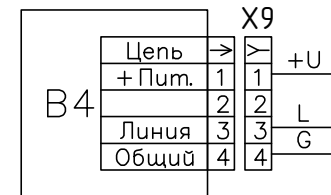
Датчики избыточного давления в гидроцилиндре подъема стрелы



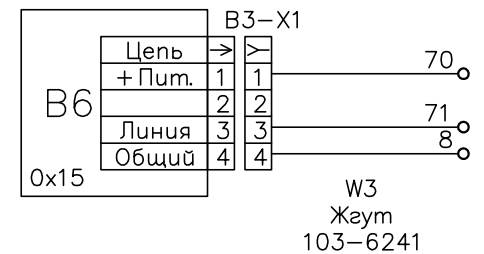
Датчики избыточного давления в магистралях



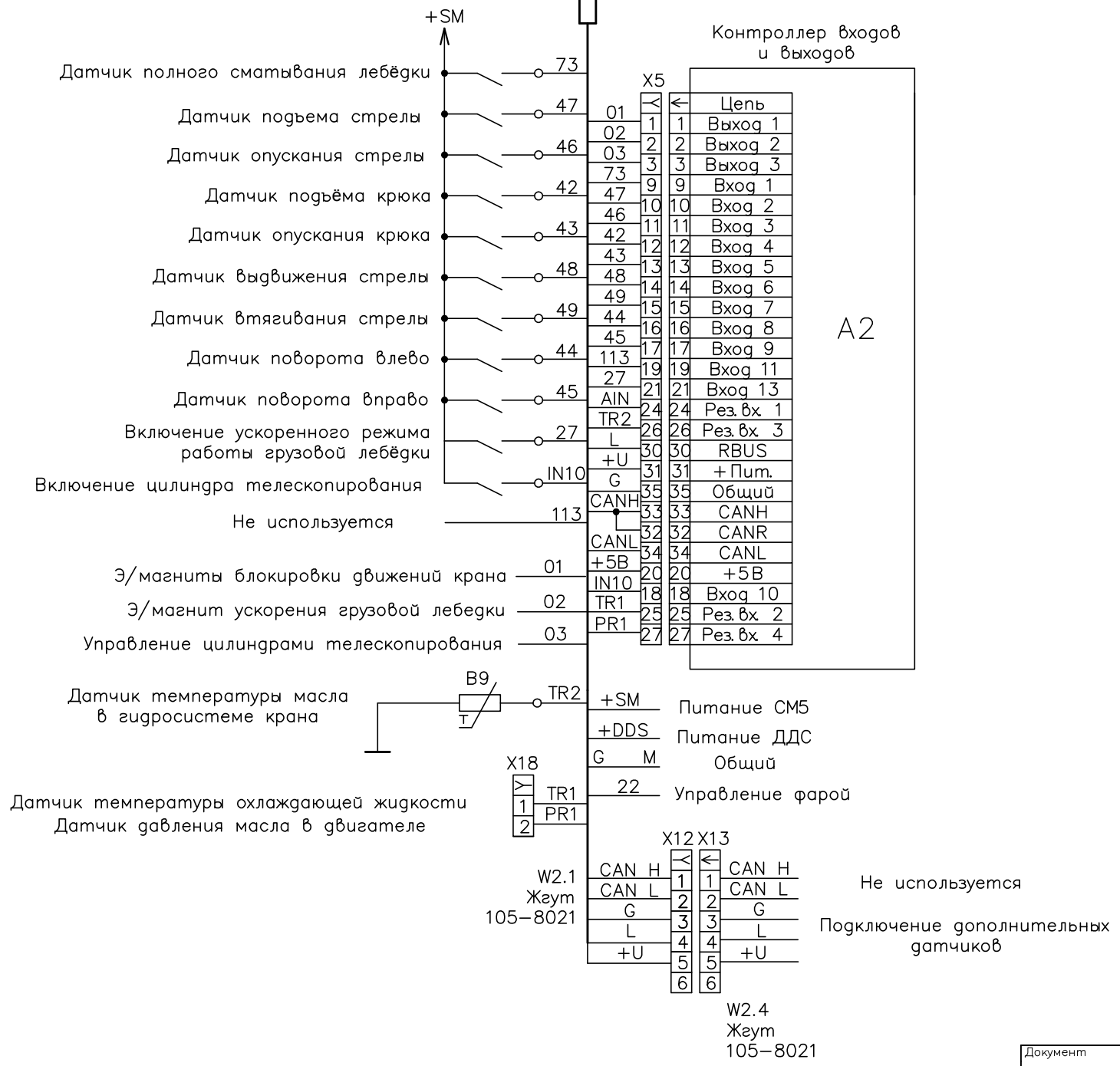
Токоусъемник с датчиком азимута



Датчик загрязнения масляного фильтра



Номер части 105-8000	Реб. A	REZONANS	КОММЕРЧЕСКАЯ ТАБЛИЦА ООО «НПП «РЕЗОНАНС» Россия, г. Челябинск
Материал	Наименование Система безопасности Схема электрическая соединений		
Единица чертежа ММ	Формат A3	Документ 22-22968	Реб. A
Ответственный Куклев А.С.	Дата 13.04.22	Масштаб: 1:1	Масса: Лист 1 Листов 2



A2

Не используется
Подключение дополнительных датчиков

W2.4
Жеум
105-8021