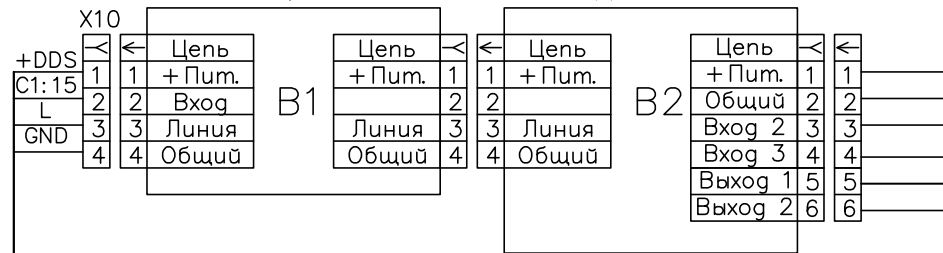
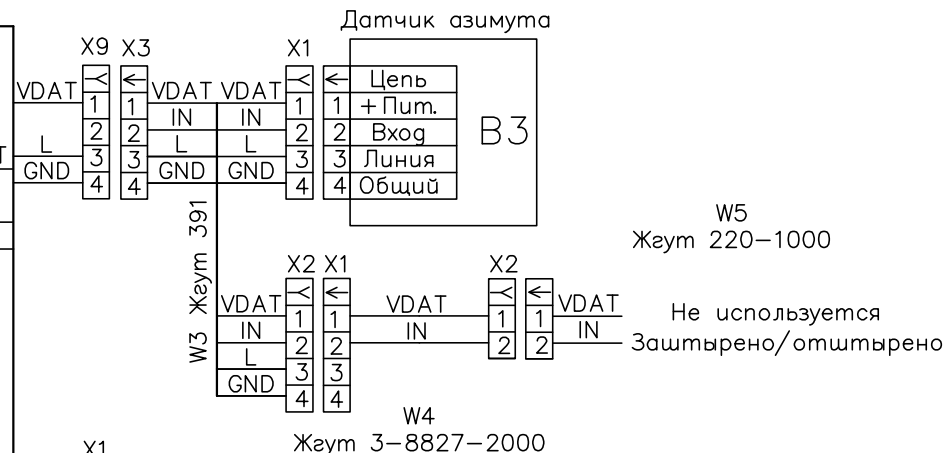
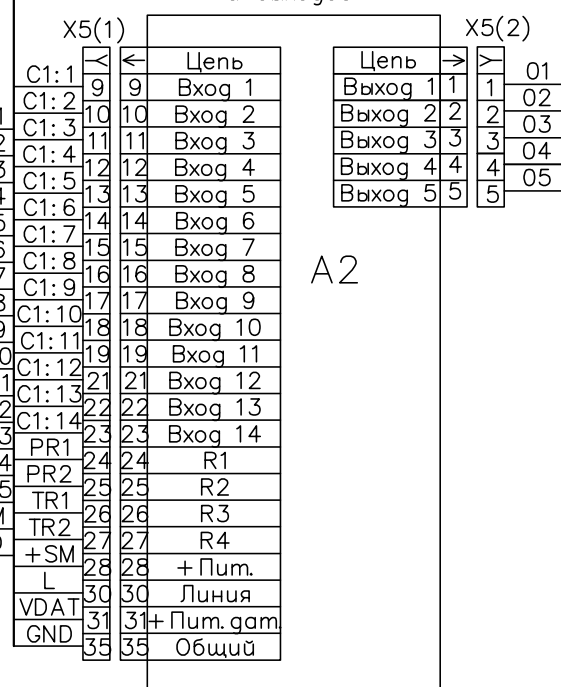
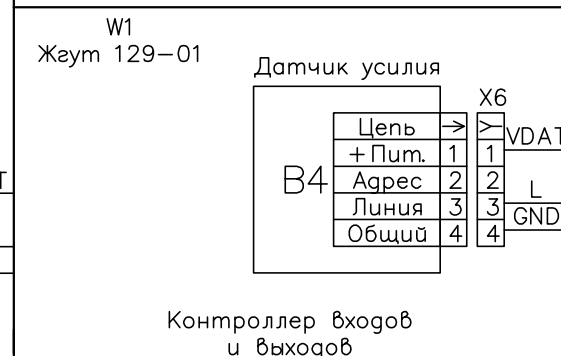
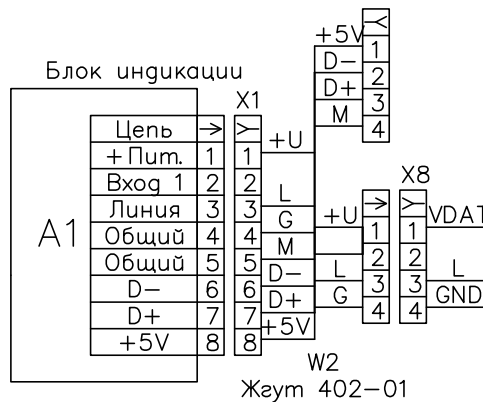


Кабельный барабан с датчиком глины стрелы и датчиком угла наклона стрелы

Датчик ЛЭП



Ограничитель подъема крюка
Секции задвинуты
Габаритные огни
Фонарь



Ускоренный режим работы лебедки
Подъем крюка
Ограничитель сматывания каната
Низкое давление масла двигателя
Макс. температура гидросистемы
Макс. температура двигателя
Отштирено/заштирено слева
Отштирено/заштирено справа
Опускание крюка
Выдвижение стрелы
Втягивание стрелы
Опускание стрелы
Подъем стрелы
Поворот вправо
Поворот влево

Питание СМ5
Питание ДДС
Поворот/стрела
Лебедка/телескопирование пакета стрел
Общий
Ускоренная работа лебедки
Заштирование/отштирование
Телескопирование 3 и 4 секции

Не используется

Номер части 105-8520	Реб. A	REZONANS	КОММЕРЧЕСКАЯ ТИМА ООО «НПП «Резонанс» Россия, г. Челябинск
Материал	Наименование Система безопасности Схема электрическая соединений		
Единицы чертежа ММ	Формат Документ A3	№ Документ 22-23221	Реб. A
Ответственный Куклев А.С.	Дата 20.05.22	Масштаб: 1:1	Масса: Лист 1 Листов 1