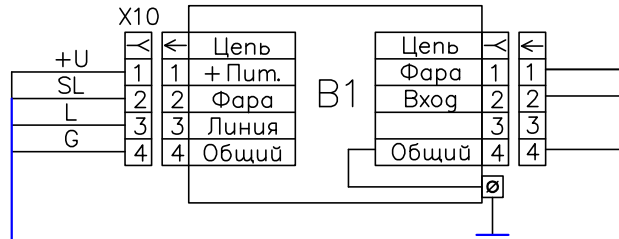


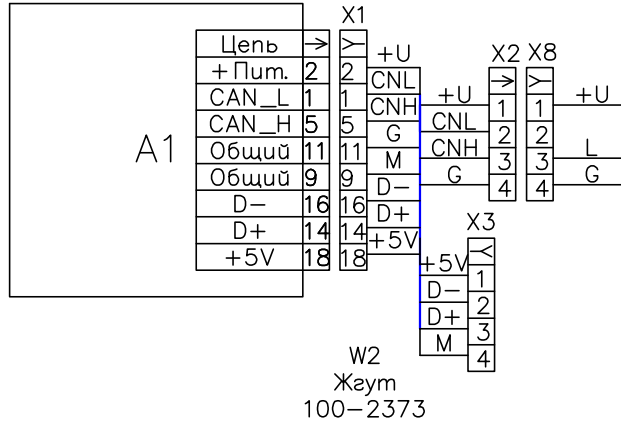
Кабельный барабан с датчиком глины стрелы и датчиком угла наклона стрелы



Освещение площадки
Датчик предельного подъема крюка
Общий

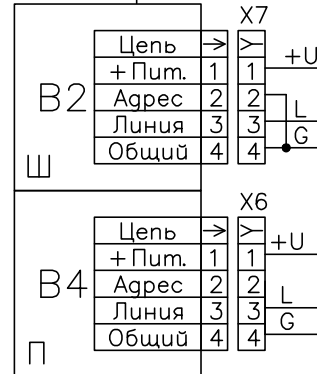
W1.1
Жгут
105-8675

Блок индикации

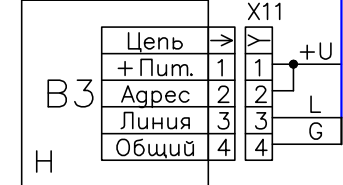


W2
Жгут
100-2373

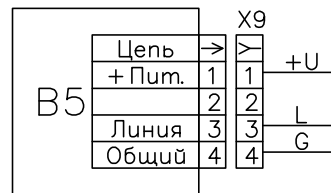
Датчики избыточного давления в гидrocилindre подъема стрелы



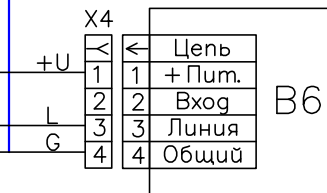
Датчик избыточного давления в гидросистеме крана



Датчик азимута



Креномер



Номер части 105-8613	Реб. A	КОМЕРЧЕСКИЙ УДАР REZONANS ООО «НПП «Резонанс» Россия, г. Челябинск
Материал	Наименование Система безопасности Схема электрическая соединений	
Единица чертежа ММ	Формат Документ A3	Реб. A
Ответственный Куклев А.С.	Дата 26.05.22	Лист 1 Листов 2
Масштаб: 1:1	Масса:	

Контроллер входов
и выходов

