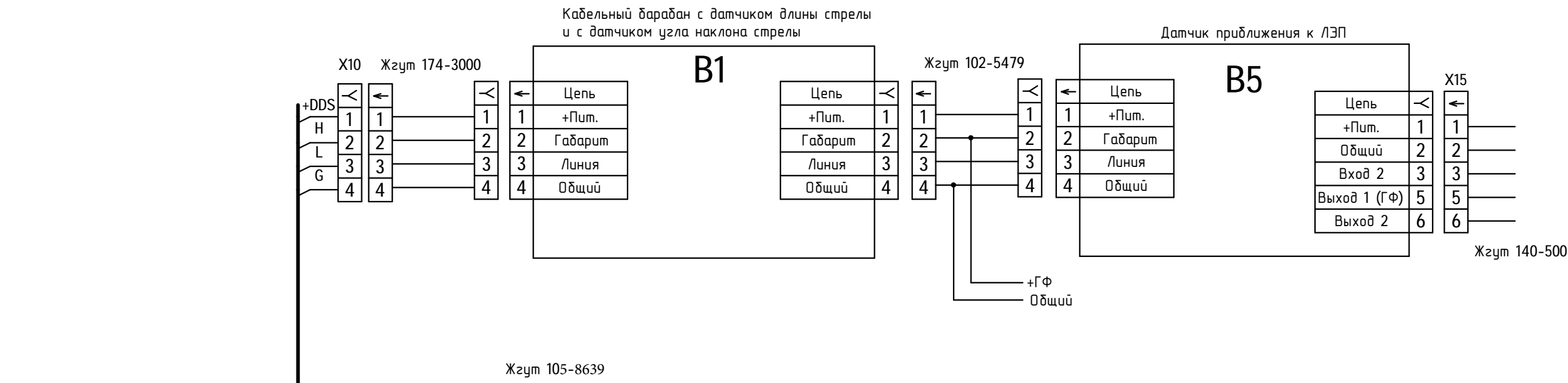
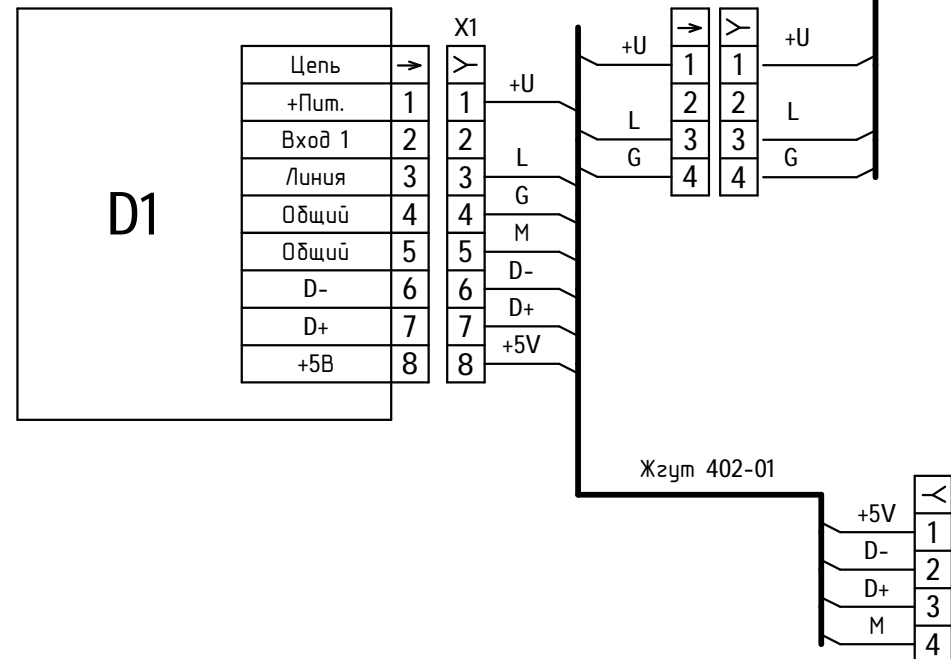


Кабельный барабан с датчиком длины стрелы и с датчиком угла наклона стрелы

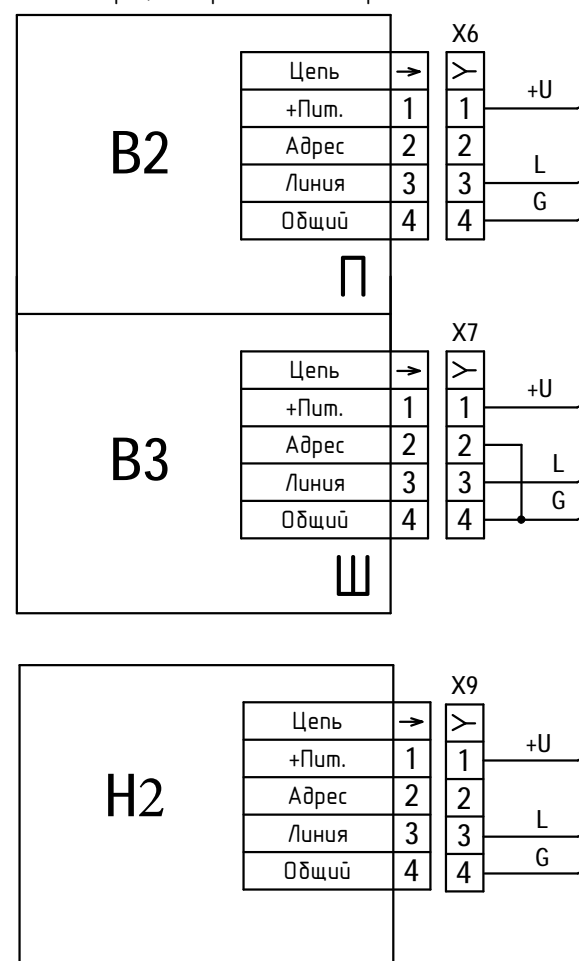
Датчик приближения к ЛЭП



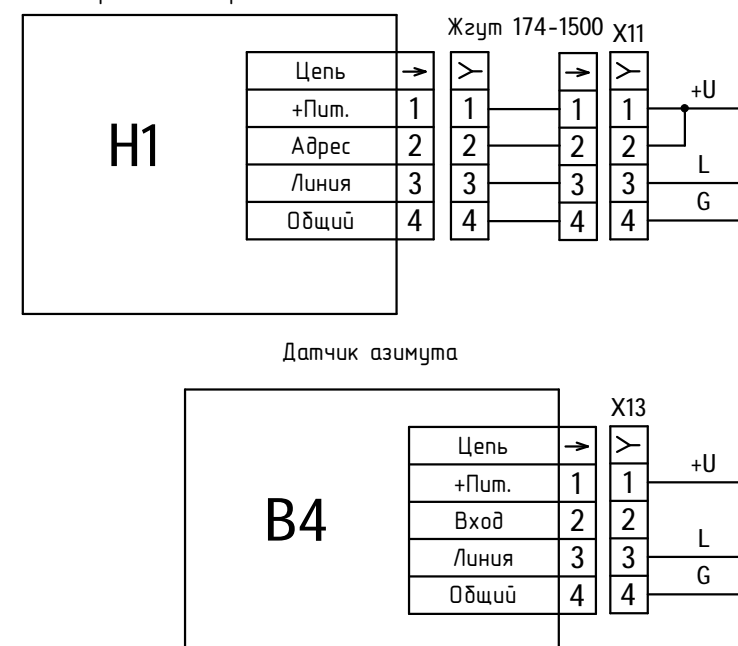
Блок индикации



Датчики избыточного давления в гидроцилиндре подъема стрелы



Датчик избыточного давления в гидросистеме крана



Датчик избыточного давления в гидросистеме крана

Номер части 105-8638	Рев. А	<b>REZONANS</b>		
Материал		Наименование Система безопасности Схема соединений		
Единицы чертежа ММ	Формат А3	Документ 22-23260	Рев. А	
Ответственный Лабухина О.В.	Дата 27.05.22			Лист 1 Листов 2

