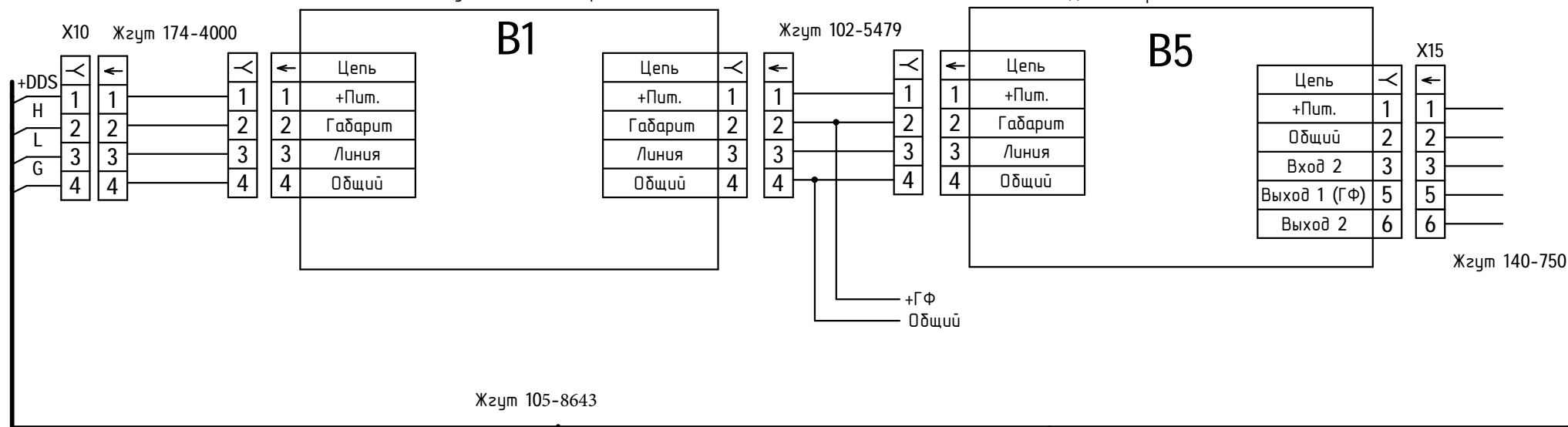


Кабельный барабан с датчиком длины стрелы  
и с датчиком угла наклона стрелы

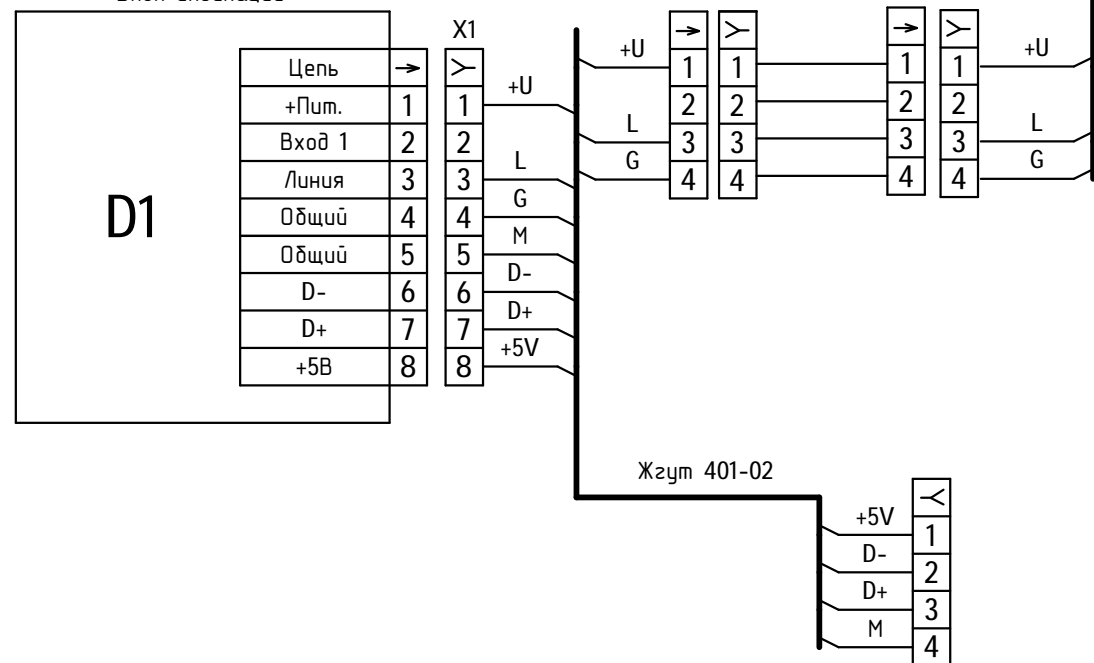
Датчик приближения к ЛЭП



Блок индикации

Датчики избыточного давления  
в гидроцилиндре подъема стрелы

Датчик избыточного давления  
в гидросистеме крана



B2

H1

B3

B4

H2

Датчик избыточного давления  
в гидросистеме крана

Датчик азимута

Номер части 105-8641	Рев. А	<b>REZONANS</b>		
Материал	Наименование Система безопасности Схема соединений			
Единицы чертежа ММ	Формат А3	Документ 22-23261	Рев. А	
Ответственный Лабухина О.В.	Дата 27.05.22			Лист 1 Листов 2

