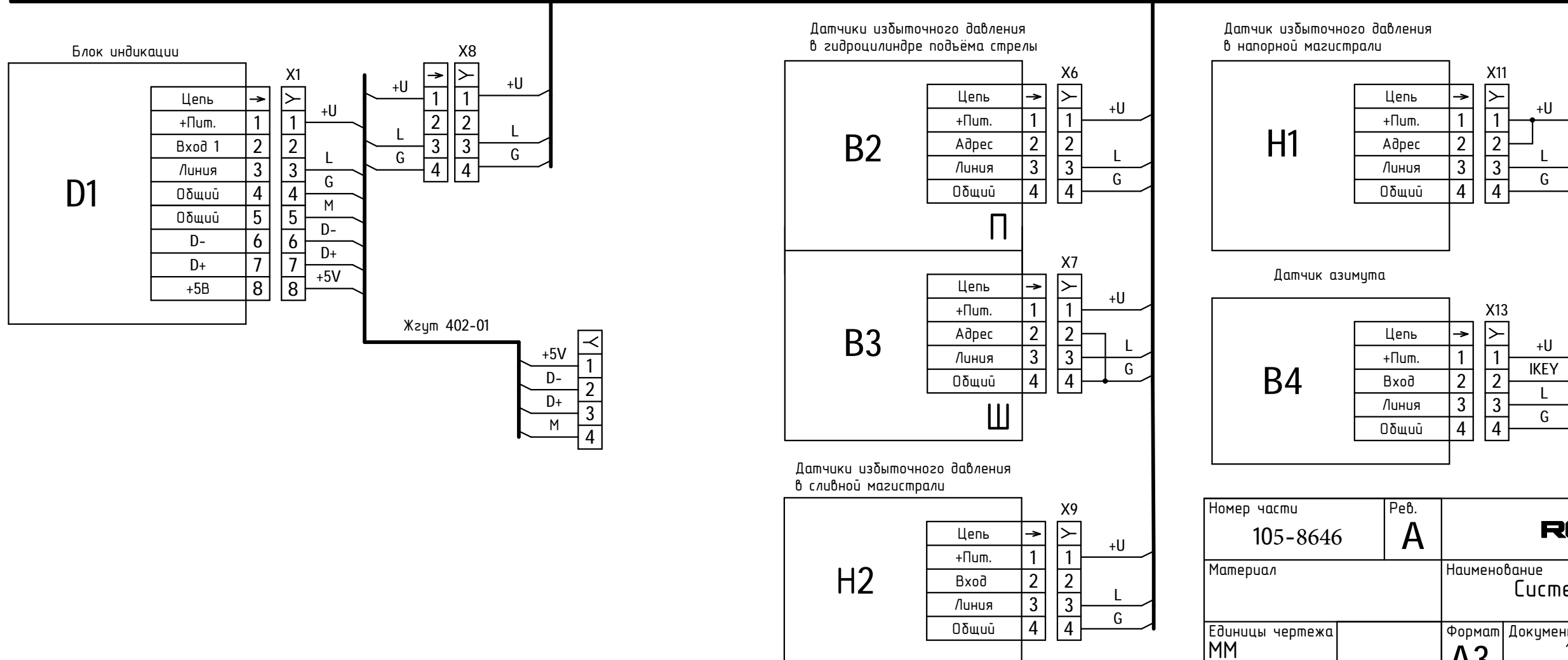
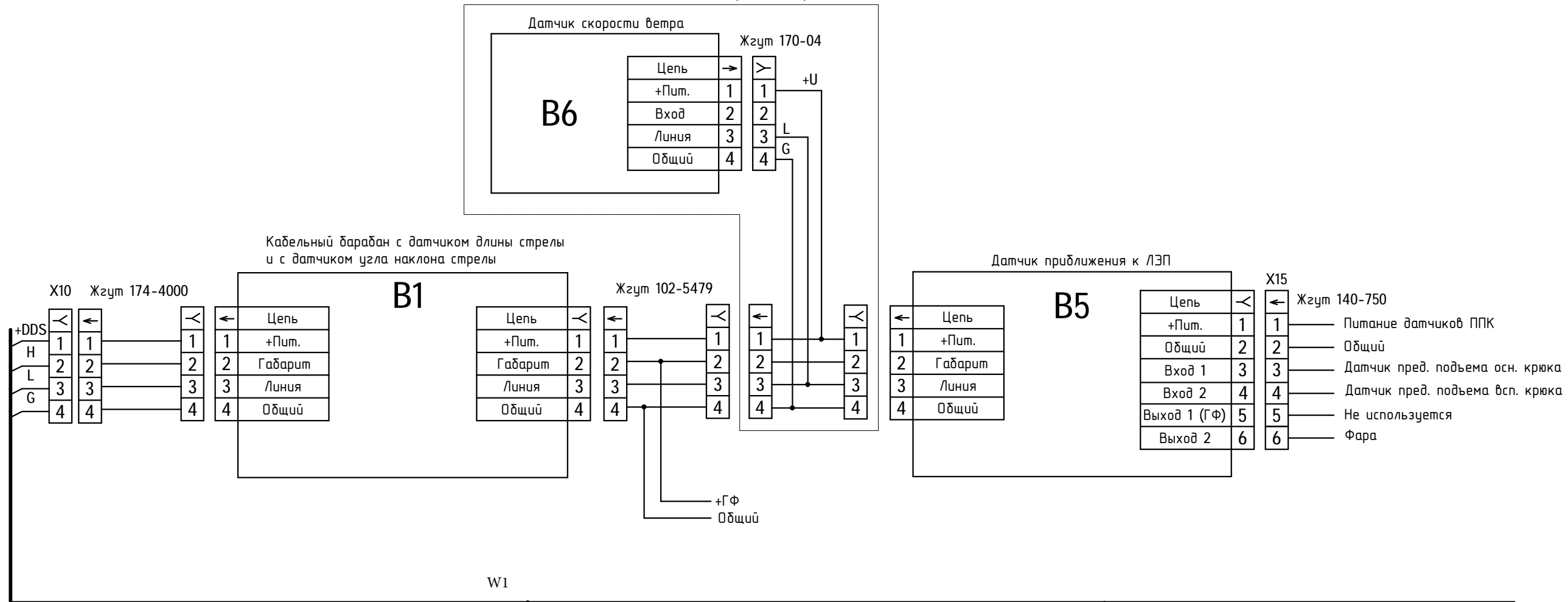


Опция: Комплект подключения датчика скорости ветра 102-4656



Номер части 105-8646	Рев. А	REZONANS	
Материал	Наименование Система безопасности Схема соединений		
Единицы чертежа ММ	Формат А3	Документ 22-23263	Рев. А
Ответственный Лабухина О.В.	Дата 27.05.22	Лист 1 Листов 2	

