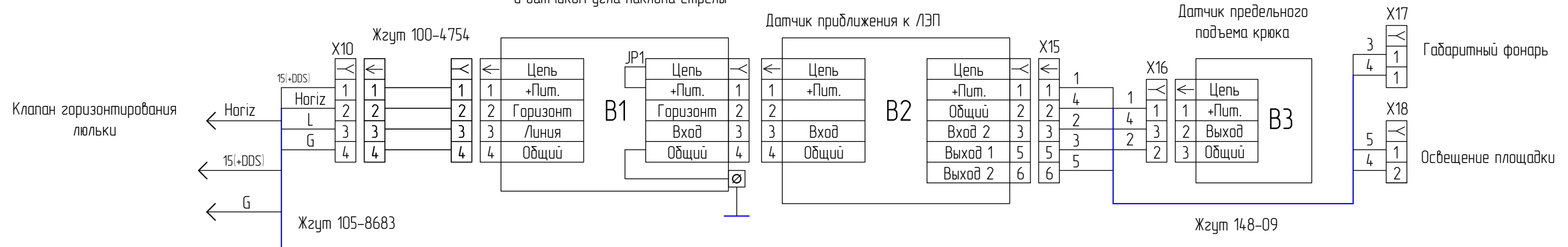
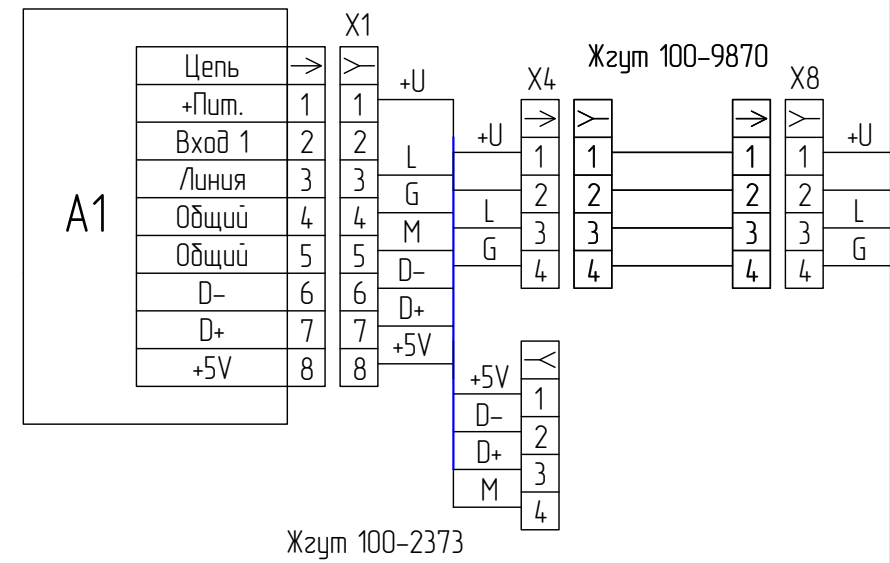


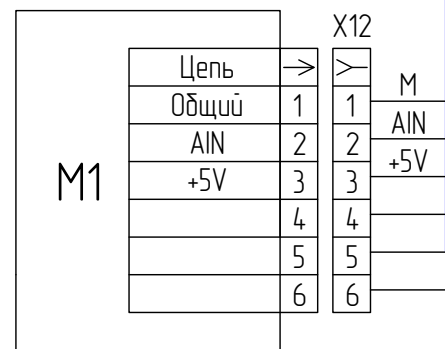
Кабельный барабан с датчиком длины стрелы и датчиком угла наклона стрелы



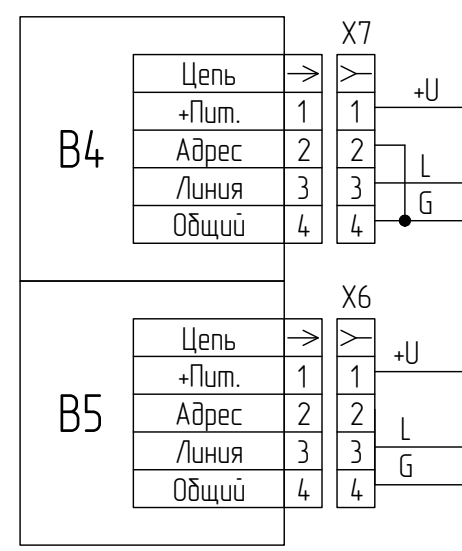
Блок индикации



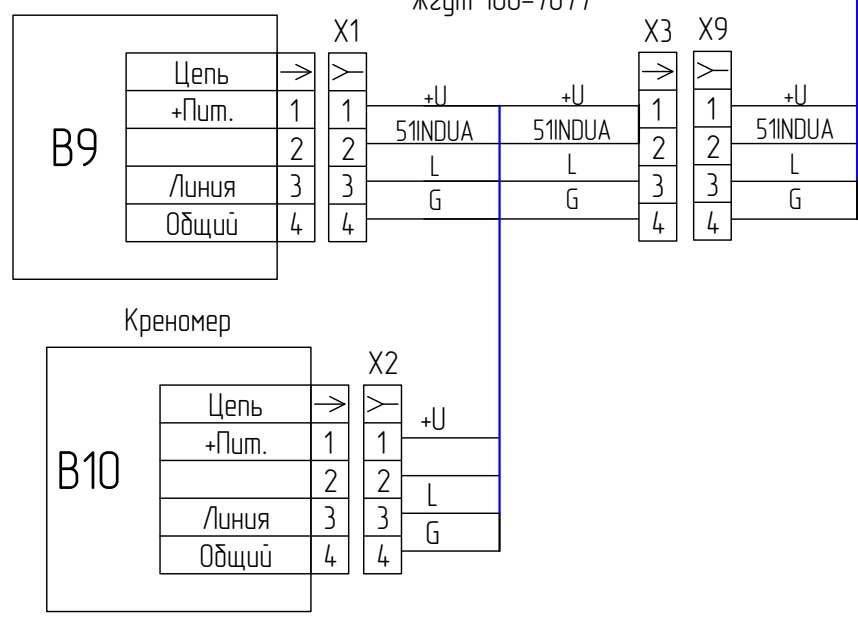
Педаля



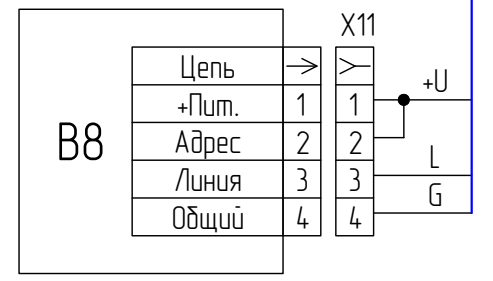
Датчики избыточного давления в гидроцилиндре



Токоъемник с датчиком азимута



Датчик избыточного давления в гидросистеме



Номер части 105-8798	Реб. A	REZONANS	КОММЕРЧЕСКАЯ ТАЙНА ООО «НПП «Резонанс» Россия, г. Челябинск
Материал		Наименование Система безопасности	
Схема электрическая соединений			
Единицы чертежа ММ	Формат A3	Документ 22-23317	Реб. A
Ответственный Куклев А.С.	Дата 06.06.22	Масштаб:	Лист 1 Листов 2

