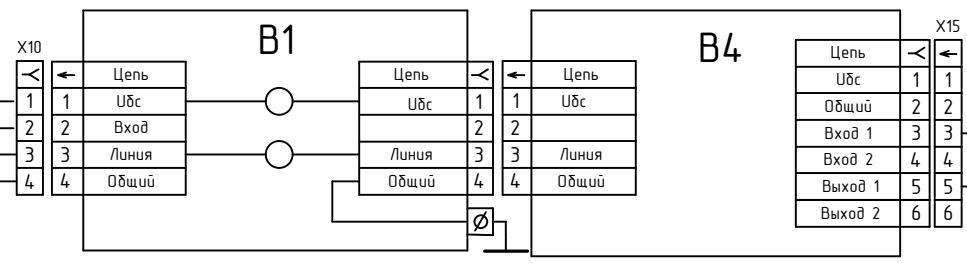
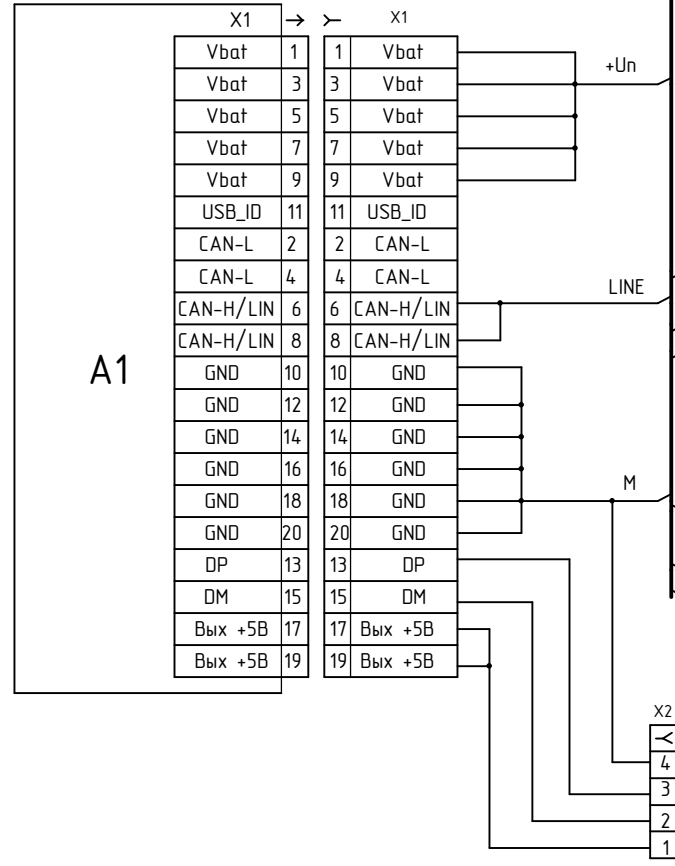


Кабельный барабан с датчиком длины стрелы и датчиком угла наклона стрелы

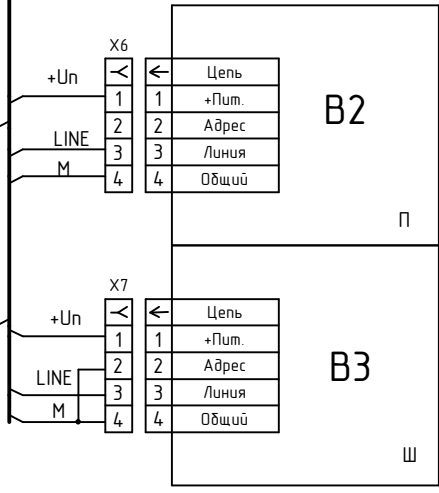
Датчик приближения к ЛЭП ДЛ220



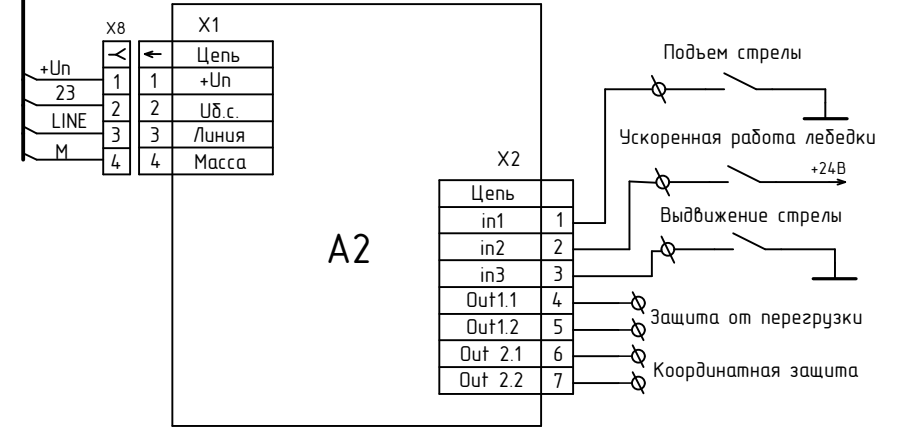
Блок индикации БИ 04.70



Датчики давления в гидроцилиндре подъема стрелы



Контроллер СМ8



Номер части	Реб.	<b>REZONANS</b>		
Материал	Наименование Прибор безопасности Схема электрическая принципиальная			
Единицы чертёжа ММ	Формат A3	Документ 22-23337	Реб. А	
Ответственный Лабухина О.В.	Дата 09.06.22			Лист 1 Листов 1